

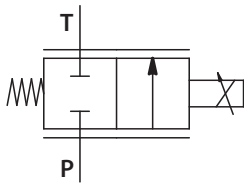
DESCRIZIONE / DESCRIPTION

Elettrovalvola proporzionale regolatrice di portata 2 vie non compensata normalmente chiusa.
2 way proportional flow control valve not compensated normally closed.

TIPO / TYPE

EVP 7/8 NC

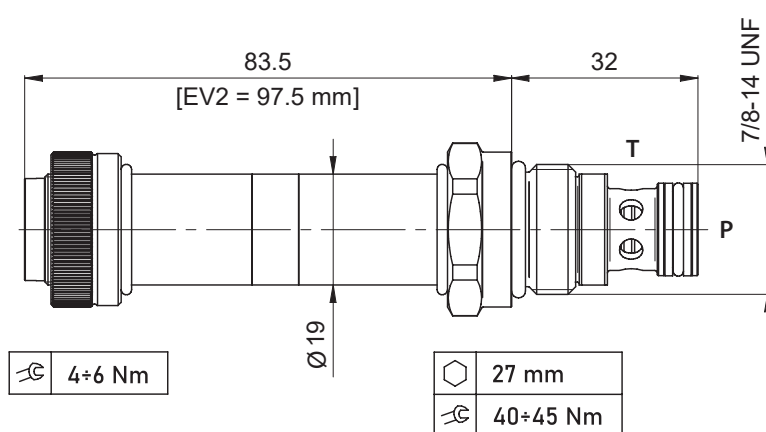
SIMBOLO / SYMBOL



SPECIFICHE / SPECIFICATION

Cavità Cavity	C 7814 - 2	
Pressione massima Max op. pressure	260 bar	
Portata nominale Nominal range	40 l/min	
Isteresi Hysteresis	5 %	
Corrente minima Threshold current	12 VDC 400 mA	24 VDC 200 mA
Corrente massima Max control current	12 VDC 1800 mA	24 VDC 900 mA
Bobine Coils	Cap. 6 - (size 12)	

DIMENSIONI / DIMENSIONS



INFORMAZIONI PER L'ORDINE / ORDERING INFORMATION

