

FAMIGLIE DI PRODOTTO - *PRODUCT FAMILIES*

Slanzi oleodinamica offre una vasta gamma di valvole ed elettrovalvole a cartuccia, blocchi idraulici e valvole per sistemi di frenatura idraulici

Slanzi oleodinamica offers a wide range of hydraulic cartridge valves, customized hydraulic integrated Manifolds and valves for hydraulic braking systems



ELETTROVALVOLE ON-OFF
ON-OFF SOLENOID VALVES



DEVIATORI DI FLUSSO
FLOW DIVERTER VALVES



ELETTROVALVOLE PROPORZIONALI
PROPORTIONALS SOLENOID VALVES



BLOCCHI IDRAULICI
HYDRAULIC INTEGRATED CIRCUITS



VALVOLE MECCANICHE
HYDRAULICS CARTRIDGE VALVES



VALVOLE PER SISTEMI DI FRENATURA IDRAULICI
VALVES FOR HYDRAULIC BRAKING SYSTEMS

INDICAZIONI GENERALI

I nostri prodotti sono studiati e realizzati per soddisfare il più possibile le esigenze del singolo cliente e le richieste del mercato, sia in ambito mobile che in ambito industriale. Per un corretto impiego dei nostri prodotti e per garantirne l'affidabilità nel tempo, si consiglia di seguire quanto prescritto in questo catalogo.

Per un utilizzo diverso da quanto indicato, contattare il nostro personale tecnico.

FLUIDI IDRAULICI

Si raccomanda l'utilizzo di oli a base minerale con caratteristiche e proprietà chimico fisiche adatte all'utilizzo in apparecchiature e sistemi oleodinamici. Ad esempio:

- OLI A BASE MINERALE tipo HL (DIN 51524 parte 1)
- OLI A BASE MINERALE tipo HLP (DIN 51524 parte 2)

Per l'utilizzo di fluidi a base acquosa, di tipo ecologico, vegetali o altro, contattare il nostro personale tecnico.

TEMPERATURA D'ESERCIZIO E GUARNIZIONI

Le nostre valvole sono progettate per funzionare con temperature di esercizio dei fluidi comprese tra -20°C e +80°C. La massima temperatura ambiente per le elettrovalvole per uso continuo è di 60°C.

Per utilizzi delle nostre valvole in condizioni di temperatura diverse, contattare il nostro personale tecnico.

FILTRAZIONE

I nostri prodotti sono costruiti con componenti lavorati ad alta precisione e accoppiati con tolleranze precise. Pertanto le principali cause di malfunzionamento sono la presenza di particelle dure, che contaminano i fluidi.

La filtrazione raccomandata negli impianti ove vengano alloggiato le nostre valvole deve attenersi ai seguenti valori:

PRESSIONI DI LAVORO	FILTRAZIONE NOMINALE	CLASSE DI CONTAMINAZIONE
Per valvole funzionanti ad una pressione pari o superiore a 250 bar; per valvole proporzionali	7µm	ISO 4406: 18/16/13 NAS 1638 7
Per valvole funzionanti ad una pressione fino a 250 bar; spool and poppet valves	10µm	ISO 4406: 19/17/14 NAS 1638 8

VISCOSITÀ

Le classi di viscosità vengono descritte in base agli standard ISO DIN e i valori sono espressi in ISO-VG ed indicano la viscosità media del fluido a 40°C (mm²/s o centistokes cSt).

Per un corretto funzionamento si raccomanda di rimanere in un intervallo di viscosità compreso tra i 15 cSt e 250 cSt.

SETTAGGIO VALVOLE

La taratura delle valvole di ritegno, massima pressione e riduttrici di pressione, detta pressione di apertura, viene fatta ad una portata di 4 l/min. Per valori diversi da quelli indicati o tarature personalizzate, contattare il nostro personale tecnico.

CURVE CARATTERISTICHE

I diagrammi e le specifiche tecniche riportate in questo catalogo sono ottenute da prove con olio a base minerale, avente un grado di viscosità di 32 cSt ad una temperatura di 40°C, con un grado di filtrazione dell'impianto conforme alle norme ISO 4406 18/16/13 grado NAS 1638 7.

BOBINE

Le nostre bobine sono ED 100% per un intervallo di temperatura ambiente compreso tra -20°C e +40°C, rispettando tassativamente i valori di tensione nominale. Inoltre si raccomanda di posizionare le bobine in una zona ventilata.

Tutte le nostre bobine sono costruite con filo in rame in classe H mentre l'incapsulamento può essere in classe H (fino a 180°C) o in classe F (155°C).

Il grado di protezione IP ottenibile con un connettore EN 175301-803 (ex DIN 43650) è 65. È fondamentale montare correttamente la guarnizione tra connettore e bobina per mantenere nel tempo tale valore.

La variazione di tensione ammissibile, senza creare particolari problemi di funzionamento, è ± 10% del valore nominale indicato.

Tutte le nostre elettrovalvole sono progettate per funzionare esclusivamente con corrente continua (DC). È possibile lavorare in corrente alternata (AC) utilizzando un connettore EN 175301-803 (ex DIN 43650) con raddrizzatore.

GENERAL

Our products are designed and manufactured to meet as much as possible the requirements of the individual customer and market demands, both in the mobile sector which in industrial field.

For correctly use of our products and to ensure their long-term reliability, it is advisable to follow the requirements of this catalog. For any different use as specified, please consult our technicians.

HYDRAULIC OILS

We recommend the use of mineral-based oil with physical chemical characteristics and properties suitable for hydraulic and equipment system. For example:

- MINERAL BASED OIL like HL (DIN 51524 part 1)
- MINERAL BASED OIL like HLP (DIN 51524 part2)

For the use of water-based fluids, environmentally friendly fluids, plant or other fluids, please consult our technicians.

TEMPERATURE RATING AND SEALING

Our valves are designed to operate with fluid temperature from -20° C to +80° C. Solenoid valve are rated for 60°C maximum ambient temperature for continuous duty.

Consult our technicians for different condition of temperature.

FILTRATION

Our products are manufactured with high-precision machined components and coupled with exact tolerances. The main causes of malfunction are the presence of hard particles which contaminate the fluids. In plants where the valves are housed our recommended filtration system must comply with the following values:

TYPE OF SYSTEM	ABSOLUTE FILTRATION	CLEANLINESS CLASS RECOMMENDED
valves operating at pressure equal or higher than 250 bar; proportional valves	7µm	ISO 4406: 18/16/13 NAS 1638 7
Valves operating at pressure until 250 bar;	10µm	ISO 4406: 19/17/14 NAS 1638 8

FLUID VISCOSITY

The viscosity classes are described according to ISO DIN standard and the values are expressed in ISO-VG, indicating the average viscosity of the fluid at + 40°C (mm²/s or centistokes cSt).

For the correct operation we recommend to remain in a range of viscosity between 15 cSt and 250 cSt.

SETTING

Pressure settings for check, relief and reducing valves, referred to as CRACK PRESSURE, are set at a flow rate of 4 l/min.

For any different details as specified or different pressure settings, please consult our technicians.

TECHNICAL DETAILS

The diagrams and specifications in this catalog are obtained from tests with mineral-based oil having a viscosity of 32 cSt at a temperature of 40°C, with a filtration system conforming to ISO 4406 18/16/13 NAS 1638 7.

COILS

Our coils are rated for ED 100% provided that the room temperature remain from -20°C to +40°C, observing the values of the nominal voltage. It is also recommended to place the coils in a natural ventilated area. All our coils are constructed with copper wire class H, while the encapsulation may be in class H (180°C) or class F (155°C). All coils with EN 175301-803 (ex DIN 43650) connector correctly mounted comply with IP65 protection class. It is essential to properly set the seal between connector and coil to maintain the value over time. The voltage variation acceptable, without causing any particular problems of operation is ± 10% of the nominal value indicated.

All our solenoid valves are designed to operate correctly with direct power supply (DC). AC operation is possible using EN 175301-803 (ex DIN 43650) connectors with rectifier.

Il contenuto del presente catalogo può essere oggetto di variazioni o modifiche che la Slanzi Oleodinamica si riserva di apportare senza alcun obbligo di informazione.

I prodotti presentati, così come i dati tecnici e le specifiche tecniche, devono essere esaminati e controllati, in relazione all'uso a cui il prodotto è destinato, da personale competente con adeguate conoscenze tecniche. Occorre valutare le condizioni di funzionamento di ciascun prodotto in relazione all'applicazione che dello stesso si intende fare ed assicurarsi che durante l'utilizzo, tutte le condizioni relative alla sicurezza delle persone e/o delle cose siano rispettate.

The content of this catalogue can be subject to variations or modifications that Slanzi Oleodinamica has the right to make without any obligation of notification.

The presented products, as well as the technical data and technical specifications, must be examined and checked by competent staff with adequate technical knowledge, in relation to the use to which the product is destined.

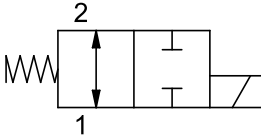
It is necessary to consider the working condition of every product in relation to the application for which it is used, making sure during the use, to respect all the conditions related to the safety of persons and/or things.

▲ CAP. 1	ELETTROVALVOLE ON-OFF <i>ON-OFF SOLENOID VALVES</i>	PAG. 1.001
▲ CAP. 2	ELETTROVALVOLE PROPORZIONALI <i>PROPORTIONAL SOLENOID VALVES</i>	PAG. 2.001
▲ CAP. 3	VALVOLE MECCANICHE <i>HYDRAULIC VALVES</i>	PAG. 3.001
▲ CAP. 4	DEVIATORI DI FLUSSO <i>FLOW DIVERTER VALVES</i>	PAG. 4.001
▲ CAP. 5	CIRCUITI IDRAULICI INTEGRATI STANDARD <i>STANDARD HYDRAULIC INTEGRATED CIRCUITS</i>	PAG. 5.001
▲ CAP. 6	BOBINE <i>COILS</i>	PAG. 6.001
▲ CAP. 7	CONNETTORI <i>CONNECTORS</i>	PAG. 7.001
▲ CAP. 8	BLOCCHETTI STANDARD <i>STANDARD MANIFOLDS</i>	PAG. 8.001
▲ CAP. 9	TAVOLE CAVITÀ NORMALIZZATE <i>NORMALIZED CAVITIES</i>	PAG. 9.001

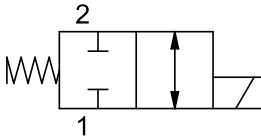
▲ ELETTROVALVOLE ON-OFF / ON-OFF SOLENOID VALVES

CAP. 1

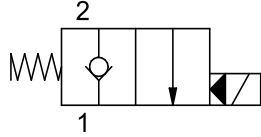
ELETTROVALVOLA 2/2 - NORMALMENTE APERTA - 2/2 SOLENOID OPERATED VALVE - NORMALLY OPEN

	Modello Model	Grandezza Size	Portata Nominal Flow	(l/min)	Pressione Pressure	(bar)	Pagina Page
		EV M18 NA	M18	12		250	
	EV 3/4 NA	SAE 08	12		250		1.003
	EV M22 NA	M22	35		310		1.004
	EV 7/8 NA	SAE 10	35		310		1.005
	EV M33 NA	M33	60		310		1.006

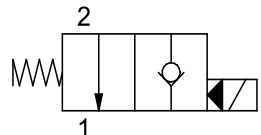
ELETTROVALVOLA 2/2 - NORMALMENTE CHIUSA - 2/2 SOLENOID OPERATED VALVE - NORMALLY CLOSED

	Modello Model	Grandezza Size	Portata Nominal Flow	(l/min)	Pressione Pressure	(bar)	Pagina Page
		EV 3/4 NC	SAE 08	12		250	
	EV 7/8 NC	SAE 10	35		310		1.008

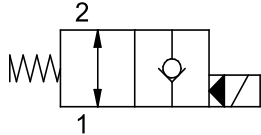
ELETTROVALVOLA 2/2 - NORMALMENTE CHIUSA A OTTURATORE - 2/2 SOLENOID OPERATED VALVE - POPPET TYPE - NORMALLY CLOSED

	Modello Model	Grandezza Size	Portata Nominal Flow	(l/min)	Pressione Pressure	(bar)	Pagina Page
		EV M16 D1	M16	30		220	
	EV M18 D1	M18	40		350		1.010
	EV 3/4 D1	SAE 08	40		350		1.011
	EV M22 D1	M22	60		350		1.012
	EV 7/8 D1	SAE 10	60		350		1.013

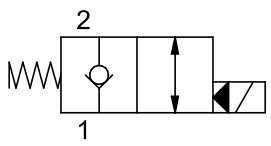
ELETTROVALVOLA 2/2 - NORMALMENTE APERTA A OTTURATORE - 2/2 SOLENOID OPERATED VALVE - POPPET TYPE - NORMALLY OPEN

	Modello Model	Grandezza Size	Portata Nominal Flow	(l/min)	Pressione Pressure	(bar)	Pagina Page
		EV M16 D2	M16	30		220	
	EV M18 D2	M18	40		350		1.015
	EV 3/4 D2	SAE 08	40		350		1.016
	EV 7/8 D2	SAE 10	60		350		1.017

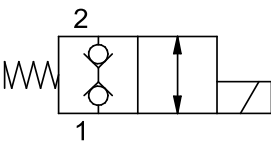
ELETTROVALVOLA 2/2 - NORMALMENTE APERTA A OTTURATORE - 2/2 SOLENOID OPERATED VALVE - POPPET TYPE - NORMALLY OPEN

	Modello Model	Grandezza Size	Portata Nominal Flow	(l/min)	Pressione Pressure	(bar)	Pagina Page
		EV 3/4 B1	SAE 08	40		350	
	EV M22 B1	M22	60		350		1.019
	EV 7/8 B1	SAE 10	60		350		1.020
	EV M33 B1	M33	150		300		1.021

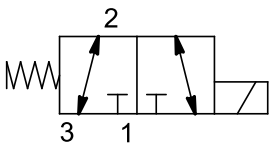
ELETTROVALVOLA 2/2 - NORMALMENTE CHIUSA A OTTURATORE - 2/2 SOLENOID OPERATED VALVE - POPPET TYPE - NORMALLY CLOSED

	Modello Model	Grandezza Size	Portata Nominal Flow (l/min)	Pressione Pressure (bar)	Pagina Page
	EV 3/4 B2	SAE 08	40	350	1.022
EV M22 B2	M22	60	350	1.023	
EV 7/8 B2	SAE 10	60	350	1.024	
EV M33 B2	M33	120	300	1.025	

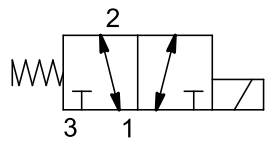
ELETTROVALVOLA 2/2 A DOPPIA TENUTA - NORMALMENTE CHIUSA - 2/2 SOLENOID OPERATED VALVE - BIDIRECTIONAL BLOCKING - NORMALLY CLOSED

	Modello Model	Grandezza Size	Portata Nominal Flow (l/min)	Pressione Pressure (bar)	Pagina Page
	EV M18 B3	M18	20	250	1.026
EV 3/4 B3	SAE 08	20	250	1.027	
EV M22 B3	M22	30	220	1.028	
EV 7/8 B3	SAE 10	30	220	1.029	

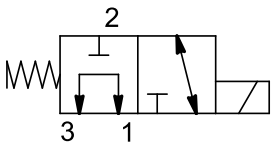
ELETTROVALVOLA 3/2 A CURSORE - 3/2 SOLENOID OPERATED VALVE - SPOOL TYPE

	Modello Model	Grandezza Size	Portata Nominal Flow (l/min)	Pressione Pressure (bar)	Pagina Page
	EV M16 32A1	M16	10	220	1.030
EV M18 32A1	M18	12	310	1.031	
EV 3/4 32A1	SAE 08	12	310	1.032	
EV M22 32A1	M22	35	310	1.033	
EV 7/8 32A1	SAE 10	35	310	1.034	
EV M33 32A1	M33	60	310	1.035	

ELETTROVALVOLA 3/2 A CURSORE - 3/2 SOLENOID OPERATED VALVE - SPOOL TYPE

	Modello Model	Grandezza Size	Portata Nominal Flow (l/min)	Pressione Pressure (bar)	Pagina Page
	EV M16 32A2	M16	10	220	1.036
EV M18 32A2	M18	12	220	1.037	
EV 3/4 32A2	SAE 08	12	220	1.038	
EV M22 32A2	M22	35	310	1.039	
EV 7/8 32A2	SAE 10	35	310	1.040	
EV M33 32A2	M33	60	310	1.041	

ELETTROVALVOLA 3/2 A CURSORE - 3/2 SOLENOID OPERATED VALVE - SPOOL TYPE

	Modello Model	Grandezza Size	Portata Nominal Flow (l/min)	Pressione Pressure (bar)	Pagina Page
	EV M16 32A3	M16	10	220	1.042
EV M18 32A3	M18	12	310	1.043	
EV 3/4 32A3	SAE 08	12	310	1.044	
EV M22 32A3	M22	35	310	1.045	
EV 7/8 32A3	SAE 10	35	310	1.046	
EV M33 32A3	M33	60	310	1.047	

ELETTROVALVOLA 3/2 A CURSORE - 3/2 SOLENOID OPERATED VALVE - SPOOL TYPE

	Modello Model	Grandezza Size	Portata Nominal Flow	Pressione Pressure	Pagina Page
			(l/min)	(bar)	
	EV M16 32A4	M16	10	220	1.048
	EV M18 32A4	M18	12	310	1.049
	EV 3/4 32A4	SAE 08	12	310	1.050
	EV M22 32A4	M22	35	310	1.051
	EV 7/8 32A4	SAE 10	35	310	1.052
EV M33 32A4	M33	60	310	1.053	

ELETTROVALVOLA 3/2 A CURSORE - 3/2 SOLENOID OPERATED VALVE - SPOOL TYPE

	Modello Model	Grandezza Size	Portata Nominal Flow	Pressione Pressure	Pagina Page
			(l/min)	(bar)	
	EV M16 32A5	M16	10	220	1.054
	EV 3/4 32A5	SAE 08	12	310	1.055
	EV M22 32A5	M22	35	310	1.056
EV 7/8 32A5	SAE 10	35	310	1.057	

ELETTROVALVOLA 3/2 A CURSORE - 3/2 SOLENOID OPERATED VALVE - SPOOL TYPE

	Modello Model	Grandezza Size	Portata Nominal Flow	Pressione Pressure	Pagina Page
			(l/min)	(bar)	
	EV M16 32A6	M16	10	220	1.058
	EV M18 32A6	M18	12	310	1.059
	EV M22 32A6	M22	35	310	1.060
EV 7/8 32A6	SAE 10	35	310	1.061	

ELETTROVALVOLA 3/2 A OTTURATORE - 3/2 SOLENOID OPERATED VALVE - POPPET TYPE

	Modello Model	Grandezza Size	Portata Nominal Flow	Pressione Pressure	Pagina Page
			(l/min)	(bar)	
	EV 3/4 32B2	SAE 08	12	220	1.062
	EV M22 32B2	M22	35	220	1.063
EV 7/8 32B2	SAE 10	35	220	1.064	

ELETTROVALVOLA 4/2 A CURSORE - 4/2 SOLENOID OPERATED VALVE - SPOOL TYPE

	Modello Model	Grandezza Size	Portata Nominal Flow	Pressione Pressure	Pagina Page
			(l/min)	(bar)	
	EV M18 42F1	M18	12	310	1.065
	EV 3/4 42F1	SAE 08	12	310	1.066
	EV M22 42F1	M22	35	310	1.067
	EV 7/8 42F1	SAE 10	35	310	1.068
EV M33 42F1	M33	60	310	1.069	

ELETTROVALVOLA 4/2 A CURSORE - 4/2 SOLENOID OPERATED VALVE - SPOOL TYPE

	Modello Model	Grandezza Size	Portata Nominal Flow (l/min)	Pressione Pressure (bar)	Pagina Page
		EV M18 42F2	M18	12	220
	EV M22 42F2	M22	35	310	1.071

ELETTROVALVOLA 4/2 A CURSORE - 4/2 SOLENOID OPERATED VALVE - SPOOL TYPE

	Modello Model	Grandezza Size	Portata Nominal Flow (l/min)	Pressione Pressure (bar)	Pagina Page
		EV M18 42F5	M18	12	310

ELETTROVALVOLA 4/2 A CURSORE - 4/2 SOLENOID OPERATED VALVE - SPOOL TYPE

	Modello Model	Grandezza Size	Portata Nominal Flow (l/min)	Pressione Pressure (bar)	Pagina Page
		EV 7/8 42F11	SAE 10	25	310

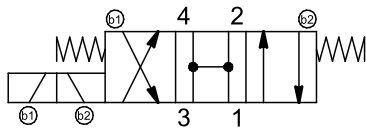
ELETTROVALVOLA 4/3 A CURSORE - 4/3 SOLENOID OPERATED VALVE - SPOOL TYPE

	Modello Model	Grandezza Size	Portata Nominal Flow (l/min)	Pressione Pressure (bar)	Pagina Page
		EV 3/4 43G1	SAE 08	12	310
	EV M22 43G1	M22	35	310	1.075
	EV 7/8 43G1	SAE 10	35	310	1.076

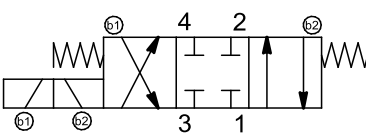
ELETTROVALVOLA 4/3 A CURSORE - 4/3 SOLENOID OPERATED VALVE - SPOOL TYPE

	Modello Model	Grandezza Size	Portata Nominal Flow (l/min)	Pressione Pressure (bar)	Pagina Page
		EV 3/4 43G2	SAE 08	12	310
	EV M22 43G2	M22	35	310	1.078
	EV 7/8 43G2	SAE 10	35	310	1.079

ELETTROVALVOLA 4/3 A CURSORE - 4/3 SOLENOID OPERATED VALVE - SPOOL TYPE

	Modello Model	Grandezza Size	Portata Nominal Flow	(l/min)	Pressione Pressure	(bar)	Pagina Page
	EV 3/4 43G3	SAE 08	12	310	1.080		
	EV M22 43G3	M22	35	310	1.081		
	EV 7/8 43G3	SAE 10	35	310	1.082		

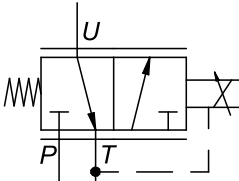
ELETTROVALVOLA 4/3 A CURSORE - 4/3 SOLENOID OPERATED VALVE - SPOOL TYPE

	Modello Model	Grandezza Size	Portata Nominal Flow	(l/min)	Pressione Pressure	(bar)	Pagina Page
	EV 3/4 43G4	SAE 08	12	310	1.083		
	EV M22 43G4	M22	35	310	1.084		
	EV 7/8 43G4	SAE 10	35	310	1.085		
	EV M33 43G4	M33	60	310	1.086		

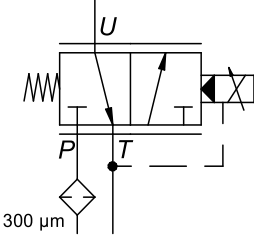
▲ ELETTROVALVOLE PROPORZIONALI / PROPORTIONAL SOLENOID VALVES

CAP. 2

ELETTROVALVOLA PROPORZIONALE RIDUTTRICE DI PRESSIONE DIRETTA - PROPORTIONAL PRESSURE REDUCING VALVE - DIRECT ACTING

	Modello Model	Grandezza Size	Portata Nominal Flow	(l/min)	Pressione Pressure	(bar)	Pagina Page
	EVP M16 RPD	M16	12	220	2.002		
	EVP 3/4 RPD	SAE 08	4	220	2.003		
	EVP 7/8 RPD	SAE 10	35	300	2.004		

ELETTROVALVOLA PROPORZIONALE RIDUTTRICE DI PRESSIONE PILOTATA - PROPORTIONAL PRESSURE REDUCING VALVE - PILOT OPERATED

	Modello Model	Grandezza Size	Portata Nominal Flow	(l/min)	Pressione Pressure	(bar)	Pagina Page
	EVP 7/8 RPP	SAE 10	35	50	2.005		

ELETTROVALVOLA PROPORZIONALE LIMITATRICE DI PRESSIONE AD AZIONAMENTO DIRETTO
PROPORTIONAL PRESSURE RELIEF VALVE - DIRECT ACTING

	Modello Model	Grandezza Size	Portata Nominal Flow (l/min)	Pressione Pressure (bar)	Pagina Page
	EVP 3/4 MX	SAE 08	2	310	2.006

ELETTROVALVOLA PROPORZIONALE LIMITATRICE DI PRESSIONE PILOTATA - PROPORTIONAL PRESSURE RELIEF VALVE - PILOT OPERATED

	Modello Model	Grandezza Size	Portata Nominal Flow (l/min)	Pressione Pressure (bar)	Pagina Page
	EVP 7/8 MXCP	SAE 10	100	350	2.007

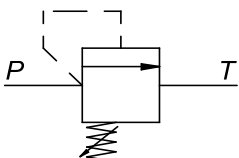
ELETTROVALVOLA PROPORZIONALE REGOLATRICE DI PORTATA 3 VIE COMPENSATA
3 WAY PROPORTIONAL FLOW CONTROL VALVE - PRESSURE COMPENSATED

	Modello Model	Grandezza Size	Portata Nominal Flow (l/min)	Pressione Pressure (bar)	Pagina Page
	EVP 3/4 3Q	SAE 08	25	270	2.008
	EVP 7/8 3Q	SAE 10	40	270	2.009
EVP M33 3Q	M33	80	270	2.010	

ELETTROVALVOLA PROPORZIONALE REGOLATRICE DI PORTATA 2 VIE - 2 WAY PROPORTIONAL FLOW CONTROL VALVE

	Modello Model	Grandezza Size	Portata Nominal Flow (l/min)	Pressione Pressure (bar)	Pagina Page
	EVP 7/8 NC	SAE 10	40	270	2.011

VALVOLA LIMITATRICE DI PRESSIONE AD AZIONAMENTO DIRETTO - PRESSURE RELIEF VALVE - DIRECT ACTING

	Modello Model	Grandezza Size	Portata Nominal Flow	Pressione Pressure	Pagina Page
	VMX	SAE 08	20	350	3.002
	VMX	M20	40	350	3.003
	VMX	M26	80	350	3.004

VALVOLA RIDUTTRICE DI PRESSIONE AD AZIONAMENTO DIRETTO - PRESSURE REDUCING VALVE - DIRECT ACTING

	Modello Model	Grandezza Size	Portata Nominal Flow	Pressione Pressure	Pagina Page
	VRPD	SAE 10	35	220	3.005

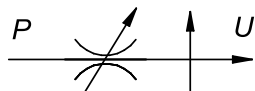
VALVOLA RIDUTTRICE DI PRESSIONE PILOTATA - PRESSURE REDUCING VALVE - PILOT OPERATED

	Modello Model	Grandezza Size	Portata Nominal Flow	Pressione Pressure	Pagina Page
	VRPP	SAE 10	35	220	3.006

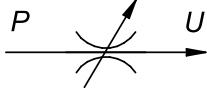
VALVOLA REGOLATRICE DI PORTATA 3 VIE COMPENSATA - 3 WAY FLOW CONTROL VALVE - PRESSURE COMPENSATED

	Modello Model	Grandezza Size	Portata Nominal Flow	Pressione Pressure	Pagina Page
	V3Q	SAE 10	50	350	3.007
	V3Q	M33	120	350	3.008

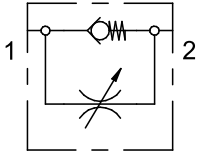
VALVOLA REGOLATRICE DI PORTATA 2 VIE COMPENSATA - 2 WAY FLOW CONTROL VALVE - PRESSURE COMPENSATED

	Modello Model	Grandezza Size	Portata Nominal Flow	Pressione Pressure	Pagina Page
	V2Q	M22	50	350	3.009

VALVOLA REGOLATRICE DI PORTATA 2 VIE - BI DIRECTIONAL NEEDLE VALVE

	Modello Model	Grandezza Size	Portata Nominal Flow	Pressione Pressure	Pagina Page
			(l/min)	(bar)	
	VRB	SAE 08	40	350	3.010
	VRB	SAE 10	60	350	3.011

VALVOLA REGOLATRICE DI PORTATA UNIDIREZIONALE 2 VIE - UNIDIRECTIONAL NEEDLE VALVE

	Modello Model	Grandezza Size	Portata Nominal Flow	Pressione Pressure	Pagina Page
			(l/min)	(bar)	
	VRU	SAE 08	40	350	3.012
	VRU	SAE 10	60	350	3.013

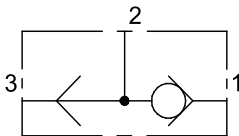
ELEMENTO LOGICO 2 VIE NORMALMENTE CHIUSO - 2 WAY LOGIC ELEMENT NORMALLY CLOSED

	Modello Model	Grandezza Size	Portata Nominal Flow	Pressione Pressure	Pagina Page
			(l/min)	(bar)	
	ELG	SAE 10	70	350	3.014
	ELG	SAE 12	100	350	3.015

ELEMENTO LOGICO 2 VIE NORMALMENTE APERTO - 2 WAY LOGIC ELEMENT NORMALLY OPEN

	Modello Model	Grandezza Size	Portata Nominal Flow	Pressione Pressure	Pagina Page
			(l/min)	(bar)	
	ELH	SAE 10	70	350	3.016

VALVOLA SELETRICE - SHUTTLE VALVE

	Modello Model	Grandezza Size	Portata Nominal Flow	Pressione Pressure	Pagina Page
			(l/min)	(bar)	
	VBS	SAE 08	20	350	3.017

VALVOLA DI RITEGNO UNIDIREZIONALE A CARTUCCIA - UNIDIRECTIONAL CHECK VALVE - CARTRIDGE VERSION

	Modello Model	Grandezza Size	Portata Nominal Flow (l/min)	Pressione Pressure (bar)	Pagina Page
	VNR	M16	20	300	3.018
	VNR	SAE 08	40	300	3.019
	VNR	M22	80	300	3.020
	VNR	SAE 10	80	300	3.021
	VNR	M33	150	300	3.022

VALVOLA DI RITEGNO UNIDIREZIONALE A INSERTO - UNIDIRECTIONAL CHECK VALVE - INSERT VERSION

	Modello Model	Grandezza Size	Portata Nominal Flow (l/min)	Pressione Pressure (bar)	Pagina Page
	VRG CI	1/4 G	15	350	3.023
	VRG CI	3/8 G	30	350	3.023
	VRG CI	1/2 G	45	350	3.023
	VRG CI	3/4 G	80	350	3.023

VALVOLA DI RITEGNO UNIDIREZIONALE PILOTATA IN APERTURA - CHECK VALVE - PILOT TO OPEN

	Modello Model	Grandezza Size	Portata Nominal Flow (l/min)	Pressione Pressure (bar)	Pagina Page
	VNR-P	7/8	60	350	3.024

VALVOLA REGOLATRICE DI FLUSSO A INSERTO - FLOW CONTROL VALVE - INSERT VERSION

	Modello Model	Grandezza Size	Portata Nominal Flow (l/min)	Pressione Pressure (bar)	Pagina Page
	VPO	1/4 G	10	350	3.025
	VPO	3/8 G	12	350	3.025
	VPO	1/2 G	47	350	3.025

VALVOLA MECCANICA 2/2 DOPPIA TENUTA - NORMALMENTE CHIUSA - 2/2 BIDIRECTIONAL BLOCKING VALVE - NORMALLY CLOSED

	Modello Model	Grandezza Size	Portata Nominal Flow (l/min)	Pressione Pressure (bar)	Pagina Page
	VMB3	M16	10	220	3.026

VALVOLA DI MESSA A SCARICO PRIORITARIA PILOTATA - PRIORITY UNLOADING VALVE, PILOTED OPERATED

	Modello Model	Grandezza Size	Portata Nominal Flow	Pressione Pressure	Pagina Page
	VMSP-P	SAE10	70	210	3.027

▲ DEVIATORI DI FLUSSO FLOW DIVERTER VALVES / MECHANICALS VALVES

CAP. 4

DEVIATORI DI FLUSSO 6 VIE - 6 WAY FLOW DIVERTER VALVE

	Modello Model	Grandezza Size	Portata Nominal Flow	Pressione Pressure	Pagina Page
	FD 6V	3/8	50	180	4.002
	FD 6V	1/4 G	25	250	4.003

DEVIATORI DI FLUSSO 8 VIE - 8 WAY FLOW DIVERTER VALVE

	Modello Model	Grandezza Size	Portata Nominal Flow	Pressione Pressure	Pagina Page
	FD 8V	3/8 - 1/2 G	50	250	4.004

▲ CIRCUITI IDRAULICI INTEGRATI STANDARD / STANDARD HYDRAULIC INTEGRATED CIRCUITS

CAP. 5

VALVOLA REGOLATRICE DI FLUSSO 3 VIE COMPENSATA A COMANDO MANUALE

3 WAY FLOW CONTROL VALVE PRESSURE COMPENSATED - MANUAL CONTROL

	Modello Model	Grandezza Size	Portata Max Max Flow	Portata Reg. Reg. Flow	Pressione Pressure	Pagina Page
	MFCV	1/2 G	90	50	350	5.002

VALVOLA REGOLATRICE DI FLUSSO 3 VIE COMPENSATA A COMANDO MANUALE CON LIMITATRICE DI PRESSIONE
3 WAY FLOW CONTROL VALVE PRESSURE COMPENSATED - MANUAL CONTROL AND PRESSURE RELIEF VALVE

	Modello Model	Grandezza Size	Portata Max Max Flow	(l/min)	Portata Reg. Reg. Flow	(l/min)	Pressione Pressure	(bar)	Pagina Page
	MFCV-R	1/2 G	90		50		350		5.003

VALVOLA REGOLATRICE DI FLUSSO 3 VIE COMPENSATA A COMANDO ELETTRO PROPORZIONALE
3 WAY FLOW CONTROL VALVE PRESSURE COMPENSATED - ELECTRO PROPORTIONAL CONTROL

	Modello Model	Grandezza Size	Portata Max Max Flow	(l/min)	Portata Reg. Reg. Flow	(l/min)	Pressione Pressure	(bar)	Pagina Page
	PFCV	1/2 G	90		40		350		5.004

VALVOLA REGOLATRICE DI FLUSSO 3 VIE COMPENSATA A COMANDO MANUALE CON LIMITATRICE DI PRESSIONE
3 WAY FLOW CONTROL VALVE PRESSURE COMPENSATED - MANUAL CONTROL

	Modello Model	Grandezza Size	Portata Max Max Flow	(l/min)	Portata Reg. Reg. Flow	(l/min)	Pressione Pressure	(bar)	Pagina Page
	PFCV-R	1/2 G	90		40		350		5.005

VALVOLA LIMITATRICE DI PRESSIONE CON BY-PASS ELETTRICO
PRESSURE RELIEF VALVE WITH ELECTRIC BY-PASS

	Modello Model	Grandezza Size	Portata Max Max Flow	(l/min)	Portata Reg. Reg. Flow	(l/min)	Pressione Pressure	(bar)	Pagina Page
	DPV	3/8 G - 1/2 G	40		350		350		5.006

VALVOLA LIMITATRICE DI PRESSIONE CON BY-PASS ELETTRICO
PRESSURE RELIEF VALVE WITH ELECTRIC BY-PASS

	Modello Model	Grandezza Size	Portata Max Max Flow	(l/min)	Portata Reg. Reg. Flow	(l/min)	Pressione Pressure	(bar)	Pagina Page
	PPV	1/2 G - 3/4 G	100		350		350		5.007

ELETTROVALVOLE ON-OFF

ON-OFF SOLENOID VALVES



VALVOLE DIREZIONALI 2/2 A CORSORE
2/2 WAY VALVES, SPOOL TYPE **PAG. 1.002**

VALVOLE DIREZIONALI 2/2 A TENUTA
2/2 WAY VALVES, POPPET TYPE **PAG. 1.009**

VALVOLE DIREZIONALI 3/2 A CORSORE
3/2 WAY VALVES, SPOOL TYPE **PAG. 1.030**

VALVOLE DIREZIONALI 3/2 A TENUTA
3/2 WAY VALVES, POPPET TYPE **PAG. 1.062**

VALVOLE DIREZIONALI 4/2 A CORSORE
4/2 WAY VALVES, SPOOL TYPE **PAG. 1.065**

VALVOLE DIREZIONALI 4/3 A CORSORE
4/3 WAY VALVES, SPOOL TYPE **PAG. 1.074**

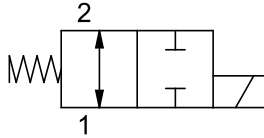
DESCRIZIONE / DESCRIPTION

Elettrovalvola a cartuccia 2 vie 2 posizioni a cursore, azionamento diretto, normalmente aperta.
2 way 2 position spool type, solenoid operated cartridge valves, direct acting, normally open.

TIPO / TYPE

EVM18 NA

SIMBOLO / SYMBOL



SPECIFICHE / SPECIFICATION

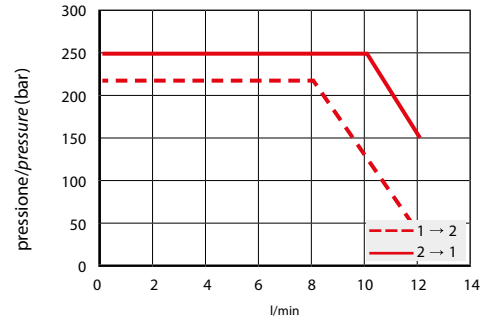
Cavità Cavity	C 1815 - 2
Pressione max. Max. Op. pressure	250 bar
Portata max. Max Flow	12 l/min
Trafilamento interno Internal Leakage	Max. 40 cm ³ /min a 250 bar con Oil 32 cSt
Blocchetti Standard Standard Manifolds	Cap. 8
Bobine Coils	Cap. 6 - Size 06

GRANDEZZA / SIZE

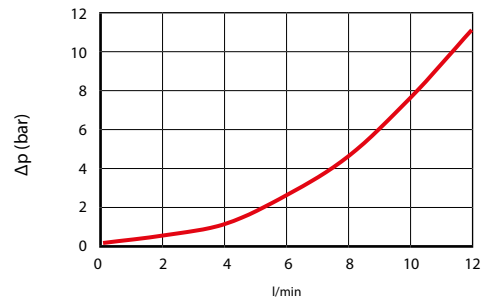
M18

PRESTAZIONI / PERFORMANCE

Limiti di impiego/Limits of appl.

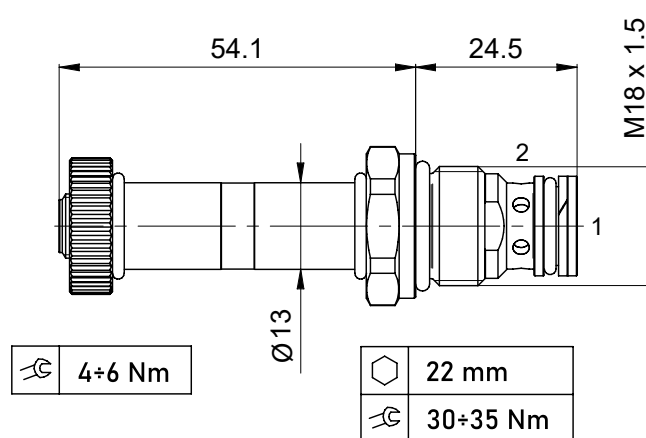


Perdite di carico/Pressure drop

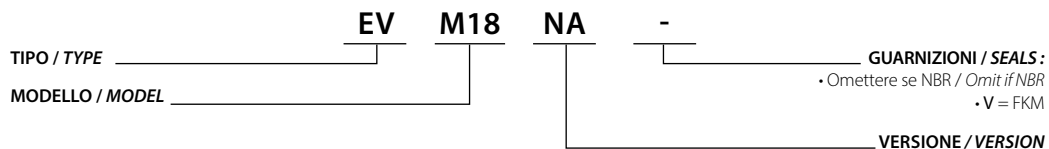


Olio idraulico minerale 32 cSt - temp. 40 °C [104 °F]
Hydraulic mineral Oil 32 cSt - temp. 40 °C [104 °F]

DIMENSIONI / DIMENSIONS



INFORMAZIONI PER L'ORDINE / ORDERING INFORMATION



DESCRIZIONE / DESCRIPTION

Elettrovalvola a cartuccia 2 vie 2 posizioni a cursore, azionamento diretto, normalmente aperta.
2 way 2 position spool type, solenoid operated cartridge valves, direct acting, normally open.

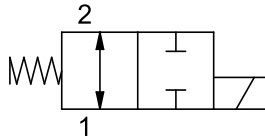
TIPO / TYPE

EV3/4 NA

GRANDEZZA / SIZE

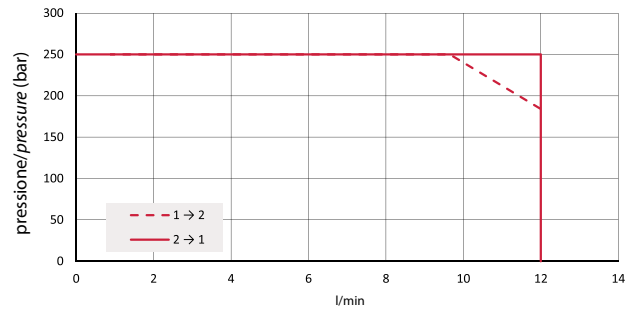
SAE 08

SIMBOLO / SYMBOL



PRESTAZIONI / PERFORMANCE

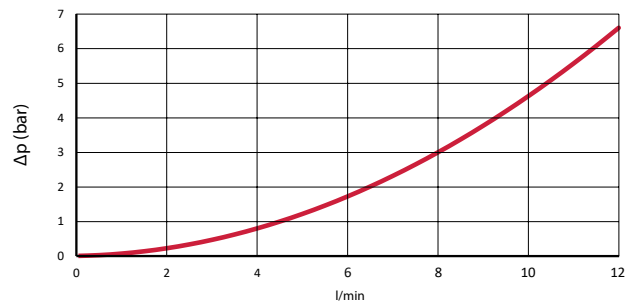
Limiti di impiego/Limits of appl.



SPECIFICHE / SPECIFICATION

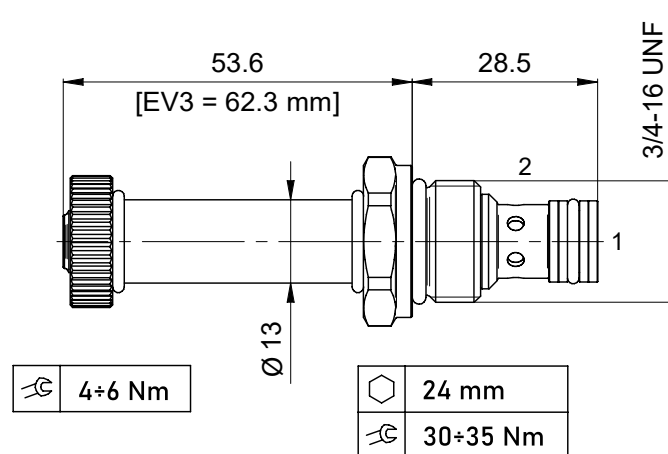
Cavità Cavity	C 3416 - 2
Pressione max. Max. Op. pressure	250 bar
Portata max. Max Flow	12 l/min
Trafilamento interno Internal Leakage	Max. 40 cm ³ /min a 250 bar con Oil 32 cSt
Blocchetti Standard Standard Manifolds	Cap. 8
Bobine Coils	Cap. 6 - Size 06

Perdite di carico/Pressure drop

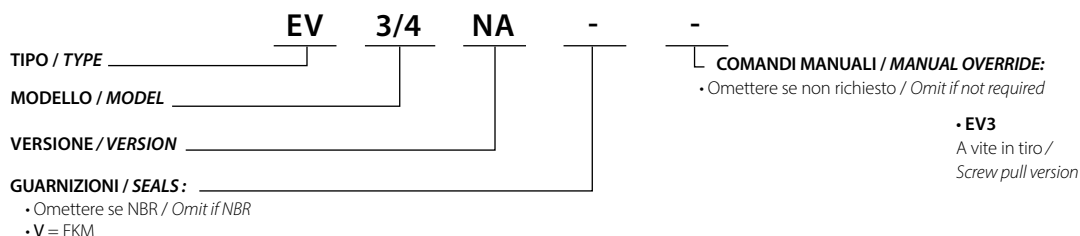


Olio idraulico minerale 32 cSt – temp. 40 °C [104 °F]
Hydraulic mineral Oil 32 cSt – temp. 40 °C [104 °F]

DIMENSIONI / DIMENSIONS



INFORMAZIONI PER L'ORDINE / ORDERING INFORMATION



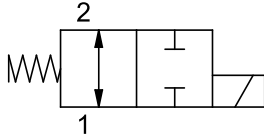
DESCRIZIONE / DESCRIPTION

Elettrovalvola a cartuccia 2 vie 2 posizioni a cursore, azionamento diretto, normalmente aperta.
2 way 2 position spool type, solenoid operated cartridge valves, direct acting, normally open.

TIPO / TYPE

EVM22 NA

SIMBOLO / SYMBOL



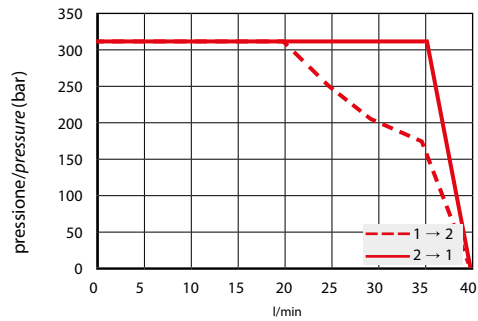
SPECIFICHE / SPECIFICATION

Cavità Cavity	C 2215 - 2
Pressione max. Max. Op. pressure	310 bar
Portata max. Max Flow	35 l/min
Trafilamento interno Internal Leakage	Max. 40 cm ³ /min a 310 bar con Oil 32 cSt
Blocchetti Standard Standard Manifolds	Cap. 8
Bobine Coils	Cap. 6 - Size 09

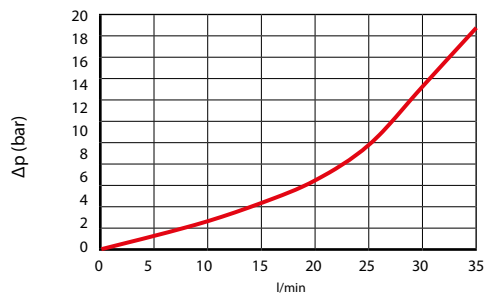
GRANDEZZA / SIZE

PRESTAZIONI / PERFORMANCE

Limiti di impiego/Limits of appl.

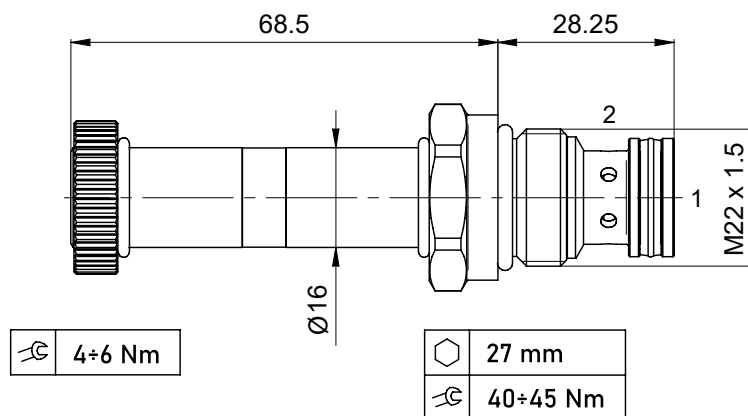


Perdite di carico/Pressure drop

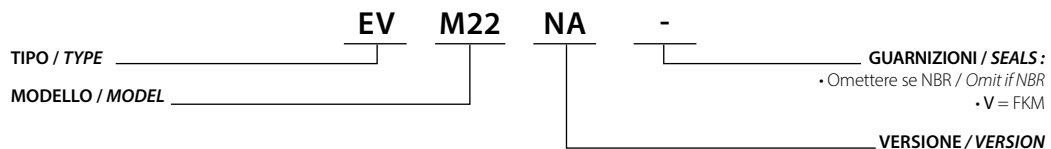


Olio idraulico minerale 32 cSt – temp. 40 °C [104 °F]
Hydraulic mineral Oil 32 cSt – temp. 40 °C [104 °F]

DIMENSIONI / DIMENSIONS



INFORMAZIONI PER L'ORDINE / ORDERING INFORMATION



DESCRIZIONE / DESCRIPTION

Elettrovalvola a cartuccia 2 vie 2 posizioni a cursore, azionamento diretto, normalmente aperta.
2 way 2 position spool type, solenoid operated cartridge valves, direct acting, normally open.

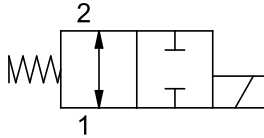
TIPO / TYPE

EV7/8 NA

GRANDEZZA / SIZE

SAE 10

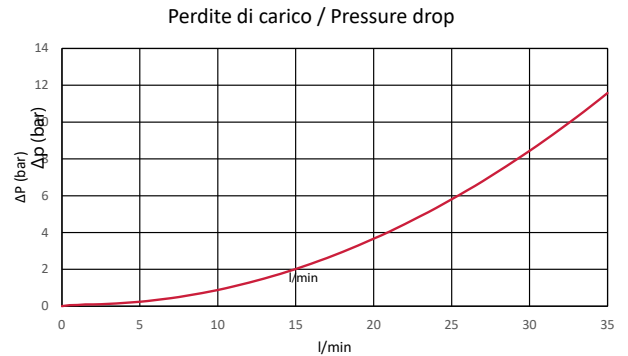
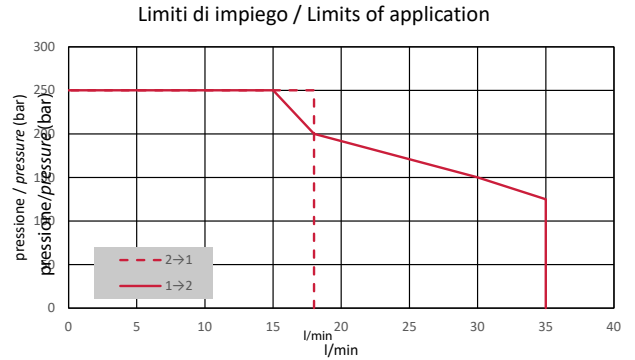
SIMBOLO / SYMBOL



PRESTAZIONI / PERFORMANCE

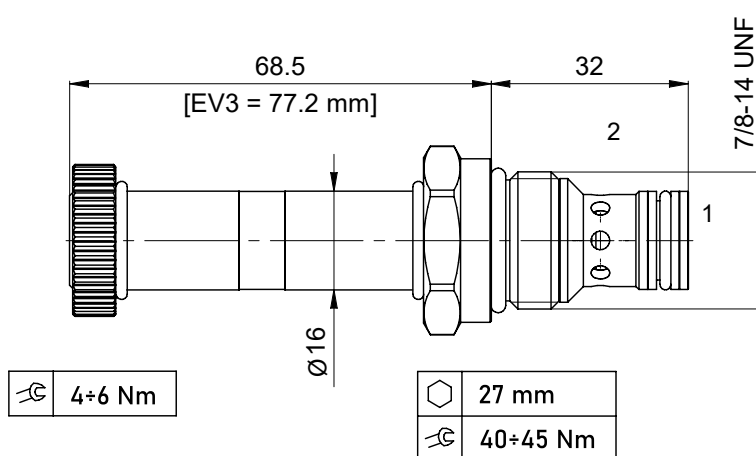
SPECIFICHE / SPECIFICATION

Cavità Cavity	C 7814 - 2
Pressione max. Max. Op. pressure	310 bar
Portata max. Max Flow	35 l/min
Trafilamento interno Internal Leakage	Max. 40 cm ³ /min a 310 bar con Oil 32 cSt
Blocchetti Standard Standard Manifolds	Cap. 8
Bobine Coils	Cap. 6 - Size 09

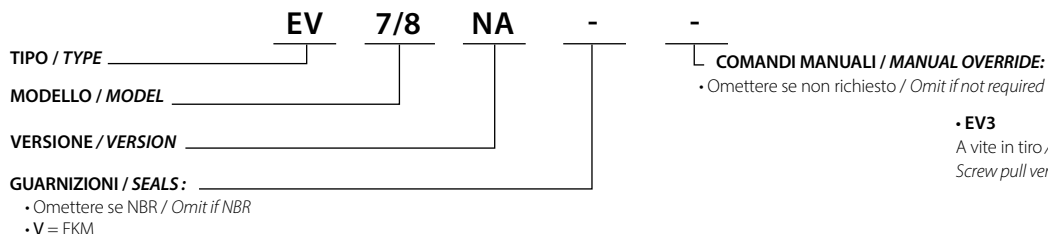


DIMENSIONI / DIMENSIONS

Olio idraulico minerale 32 cSt – temp. 40 °C [104 °F]
Hydraulic mineral Oil 32 cSt – temp. 40 °C [104 °F]



INFORMAZIONI PER L'ORDINE / ORDERING INFORMATION



DESCRIZIONE / DESCRIPTION

Elettrovalvola a cartuccia 2 vie 2 posizioni a cursore, azionamento diretto, normalmente aperta.
2 way 2 position spool type, solenoid operated cartridge valves, direct acting, normally open.

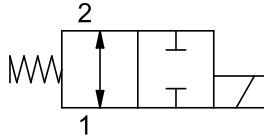
TIPO / TYPE

EVM33 NA

GRANDEZZA / SIZE

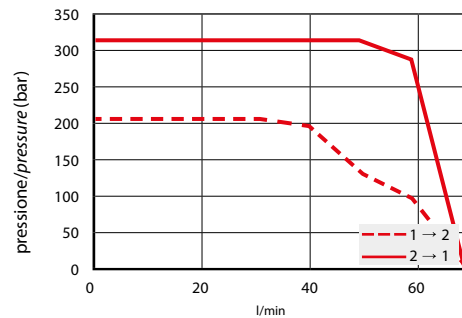
M33

SIMBOLO / SYMBOL

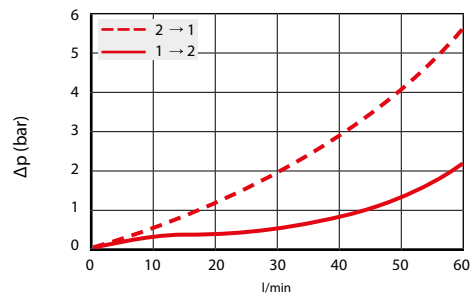


PRESTAZIONI / PERFORMANCE

Limiti di impiego/Limits of appl.



Perdite di carico/Pressure drop

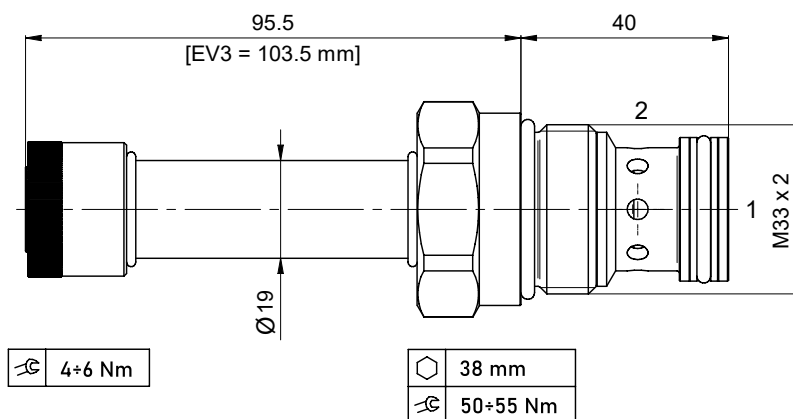


Olio idraulico minerale 32 cSt – temp. 40 °C [104 °F]
Hydraulic mineral Oil 32 cSt – temp. 40 °C [104 °F]

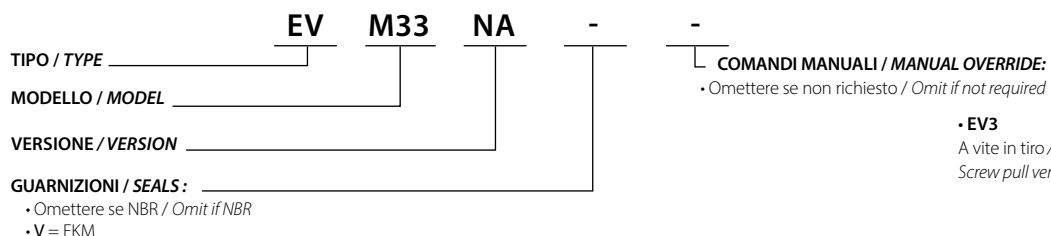
SPECIFICHE / SPECIFICATION

Cavità Cavity	C 332 - 2
Pressione max. Max. Op. pressure	310 bar
Portata max. Max Flow	60 l/min
Trafilamento interno Internal Leakage	Max. 40 cm ³ /min a 310 bar con Oil 32 cSt
Blocchetti Standard Standard Manifolds	Cap. 8
Bobine Coils	Cap. 6 - Size 12

DIMENSIONI / DIMENSIONS



INFORMAZIONI PER L'ORDINE / ORDERING INFORMATION



DESCRIZIONE / DESCRIPTION

Elettrovalvola a cartuccia 2 vie 2 posizioni a cursore, azionamento diretto, normalmente chiusa.
2 way 2 position spool type, solenoid operated cartridge valves, direct acting, normally closed.

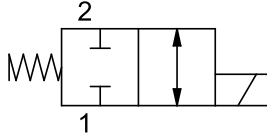
TIPO / TYPE

EV3/4 NC

GRANDEZZA / SIZE

SAE 08

SIMBOLO / SYMBOL

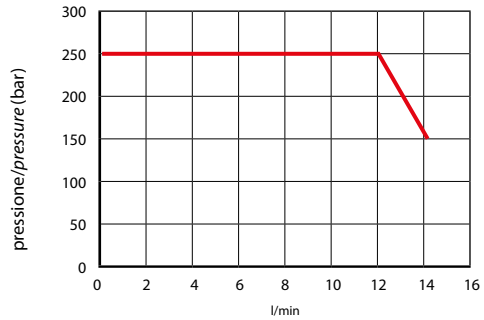


PRESTAZIONI / PERFORMANCE

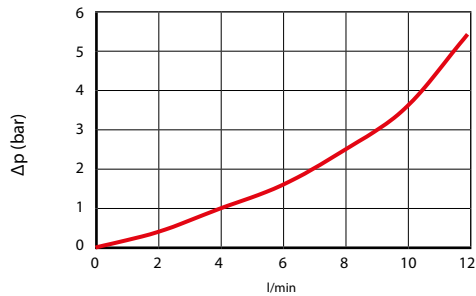
SPECIFICHE / SPECIFICATION

Cavità Cavity	C 3416 - 2
Pressione max. Max. Op. pressure	250 bar
Portata max. Max Flow	12 l/min
Trafilamento interno Internal Leakage	Max. 40 cm ³ /min a 250 bar con Oil 32 cSt
Blocchetti Standard Standard Manifolds	Cap. 8
Bobine Coils	Cap. 6 - Size 06

Limiti di impiego/Limits of appl.

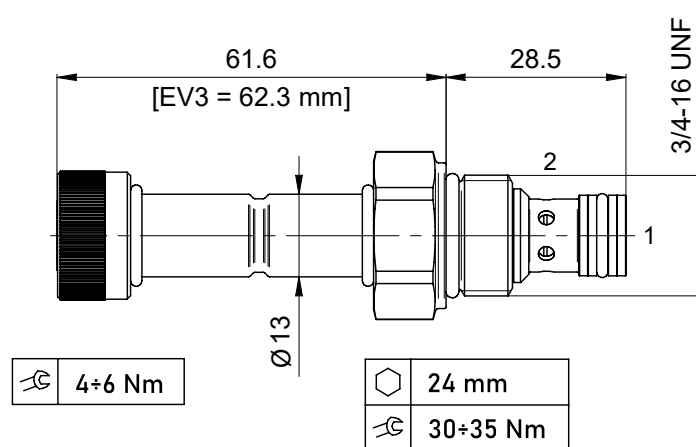


Perdite di carico/Pressure drop

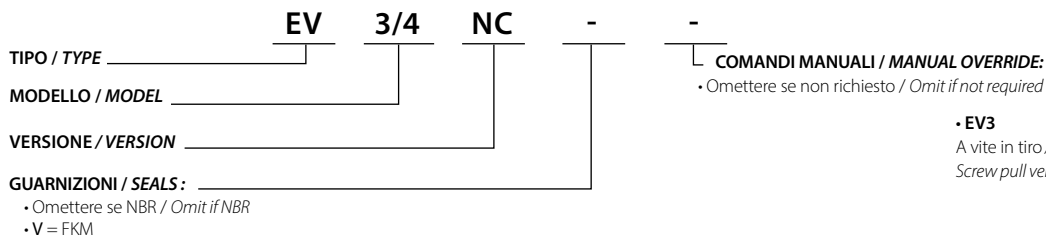


Olío idraulico minerale 32 cSt – temp. 40 °C [104 °F]
Hydraulic mineral Oil 32 cSt – temp. 40 °C [104 °F]

DIMENSIONI / DIMENSIONS



INFORMAZIONI PER L'ORDINE / ORDERING INFORMATION



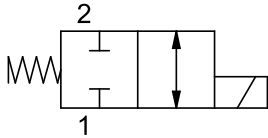
DESCRIZIONE / DESCRIPTION

Elettrovalvola a cartuccia 2 vie 2 posizioni a cursore, azionamento diretto, normalmente chiusa.
2 way 2 position spool type, solenoid operated cartridge valves, direct acting, normally closed.

TIPO / TYPE

EV7/8 NC

SIMBOLO / SYMBOL



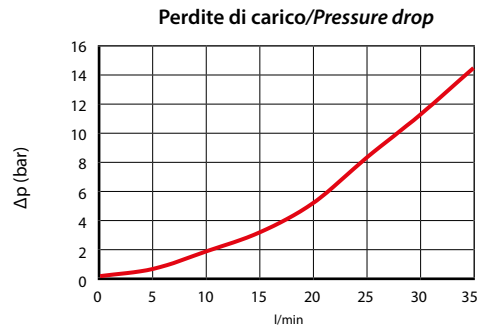
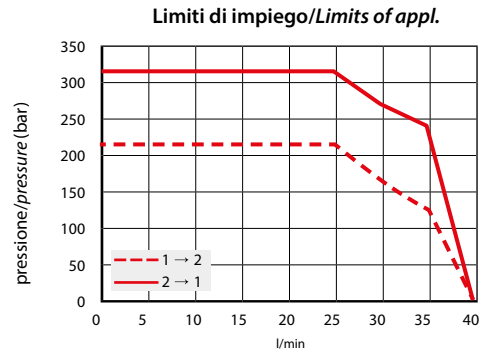
SPECIFICHE / SPECIFICATION

Cavità Cavity	C 7814 - 2
Pressione max. Max. Op. pressure	310 bar
Portata max. Max Flow	35 l/min
Trafilamento interno Internal Leakage	Max. 40 cm ³ /min a 310 bar con Oil 32 cSt
Blocchetti Standard Standard Manifolds	Cap. 8
Bobine Coils	Cap. 6 - Size 09

GRANDEZZA / SIZE

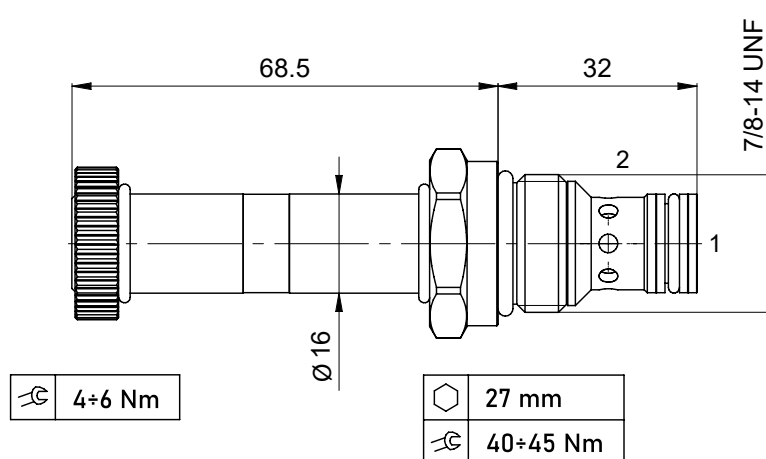
SAE 10

PRESTAZIONI / PERFORMANCE

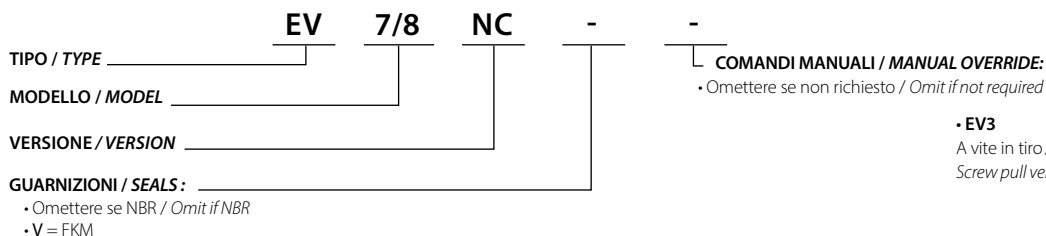


Olio idraulico minerale 32 cSt – temp. 40 °C [104 °F]
Hydraulic mineral Oil 32 cSt – temp. 40 °C [104 °F]

DIMENSIONI / DIMENSIONS



INFORMAZIONI PER L'ORDINE / ORDERING INFORMATION



DESCRIZIONE / DESCRIPTION

Elettrovalvola a cartuccia 2 vie 2 posizioni a tenuta, pilotata, normalmente chiusa.
2 way 2 positon poppet type, solenoid operated cartridge valve, normally closed.

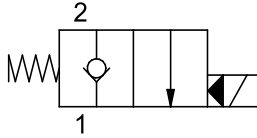
TIPO / TYPE

EVM16 D1

GRANDEZZA / SIZE

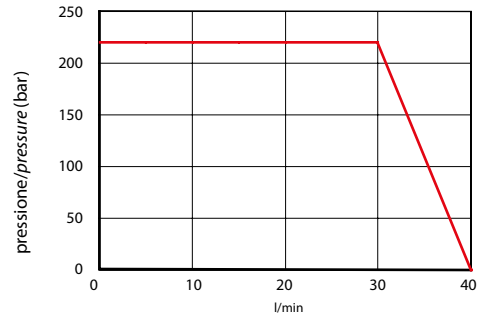
M16

SIMBOLO / SYMBOL

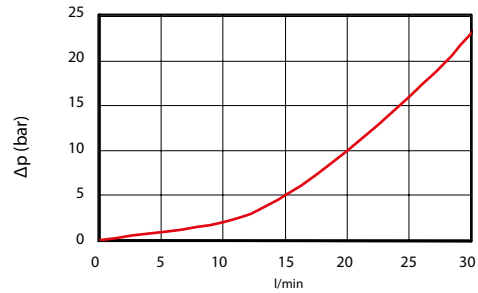


PRESTAZIONI / PERFORMANCE

Limiti di impiego/Limits of appl.



Perdite di carico/Pressure drop

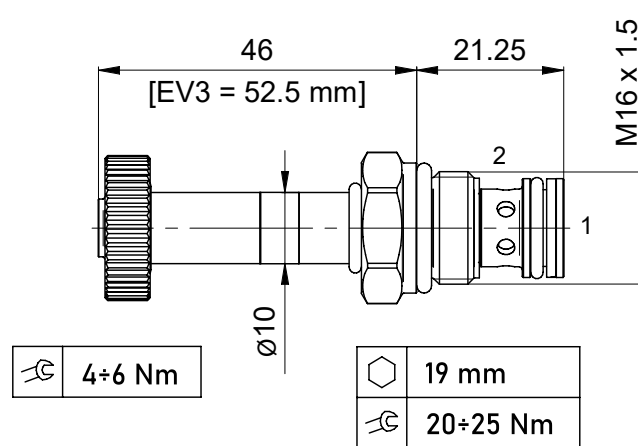


Olio idraulico minerale 32 cSt – temp. 40 °C [104 °F]
Hydraulic mineral Oil 32 cSt – temp. 40 °C [104 °F]

SPECIFICHE / SPECIFICATION

Cavità Cavity	C 1615 - 2
Pressione max. Max. Op. pressure	220 bar
Portata max. Max Flow	30 l/min
Trafilamento interno Internal Leakage	0,25 cm ³ /min alla max. pressione di esercizio con olio 32 cSt 0,25 cm ³ /min at maximum operating pressure with 32 cSt oil
Blocchetti Standard Standard Manifolds	Cap. 8
Bobine Coils	Cap. 6 - Size 03

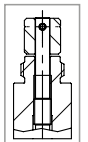
DIMENSIONI / DIMENSIONS



INFORMAZIONI PER L'ORDINE / ORDERING INFORMATION

TIPO / TYPE	EV	M16	D1	-	-	COMANDI MANUALI / MANUAL OVERRIDE: • Omettere se non richiesto / Omit if not required
MODELLO / MODEL						
VERSIONE / VERSION						• EV3 A vite in tiro / Screw pull version
GUARNIZIONI / SEALS:						

• Omettere se non richiesto / Omit if not required
• V = FKM



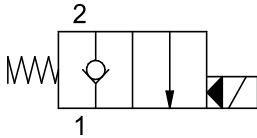
DESCRIZIONE / DESCRIPTION

Elettrovalvola a cartuccia 2 vie 2 posizioni a tenuta, pilotata, normalmente chiusa.
2 way 2 position poppet type, solenoid operated cartridge valve, normally closed.

TIPO / TYPE

EVM18 D1

SIMBOLO / SYMBOL



SPECIFICHE / SPECIFICATION

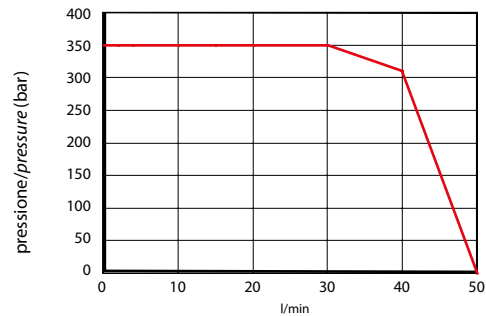
Cavità Cavity	C 1815 - 2
Pressione max. Max. Op. pressure	350 bar
Portata max. Max Flow	40 l/min
Trafilamento interno Internal Leakage	0,25 cm ³ /min alla max. pressione di esercizio con olio 32 cSt 0,25 cm ³ /min at maximum operating pressure with 32 cSt oil
Blocchetti Standard Standard Manifolds	Cap. 8
Bobine Coils	Cap. 6 - Size 06

GRANDEZZA / SIZE

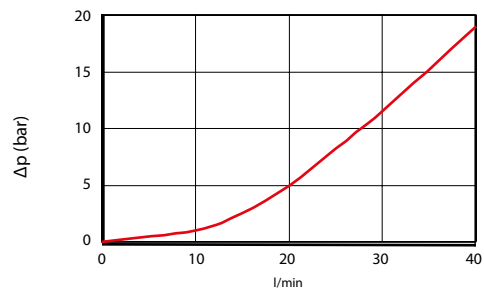
M18

PRESTAZIONI / PERFORMANCE

Limiti di impiego/Limits of appl.

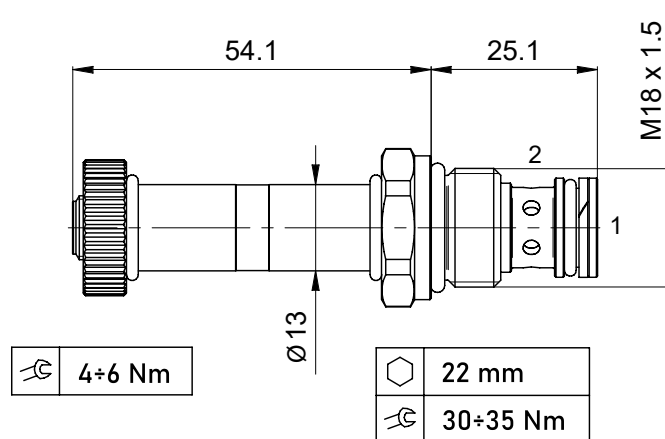


Perdite di carico/Pressure drop

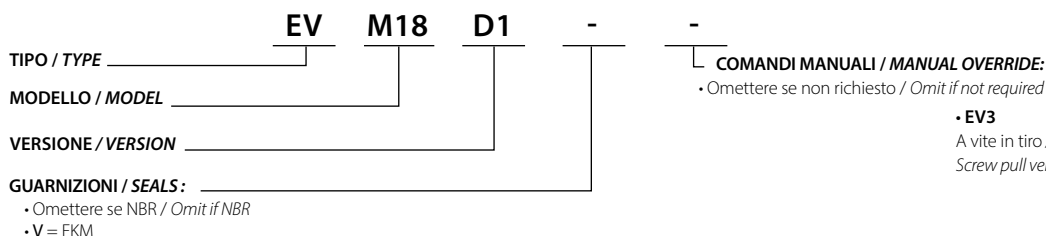


Olio idraulico minerale 32 cSt – temp. 40 °C [104 °F]
Hydraulic mineral Oil 32 cSt – temp. 40 °C [104 °F]

DIMENSIONI / DIMENSIONS



INFORMAZIONI PER L'ORDINE / ORDERING INFORMATION



DESCRIZIONE / DESCRIPTION

Elettrovalvola a cartuccia 2 vie 2 posizioni a tenuta, pilotata, normalmente chiusa.
2 way 2 position poppet type, solenoid operated cartridge valve, normally closed.

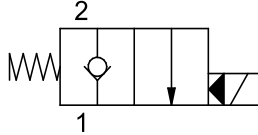
TIPO / TYPE

EV3/4 D1

GRANDEZZA / SIZE

SAE 08

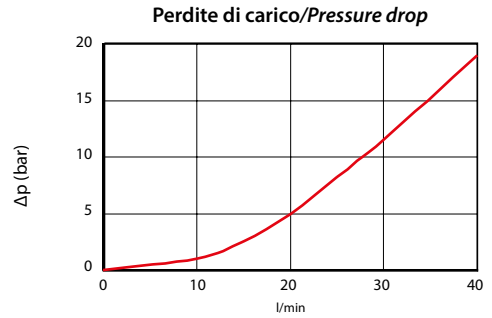
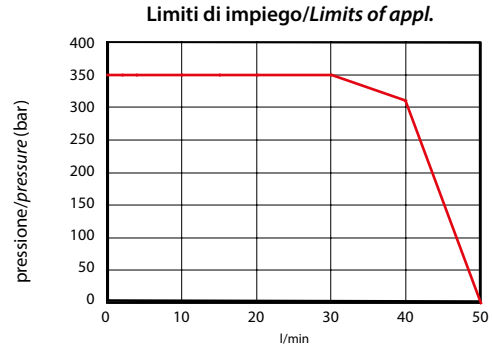
SIMBOLO / SYMBOL



PRESTAZIONI / PERFORMANCE

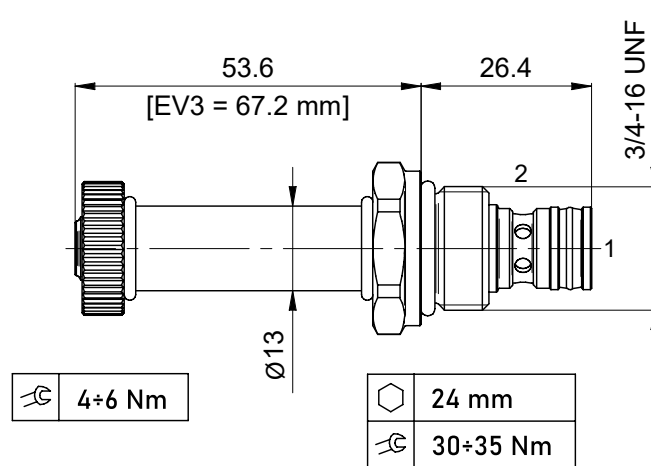
SPECIFICHE / SPECIFICATION

Cavità Cavity	C 3416 - 2
Pressione max. Max. Op. pressure	350 bar
Portata max. Max Flow	40 l/min
Trafilamento interno Internal Leakage	0,25 cm ³ /min alla max. pressione di esercizio con olio 32 cSt 0,25 cm ³ /min at maximum operating pressure with 32 cSt oil
Blocchetti Standard Standard Manifolds	Cap. 8
Bobine Coils	Cap. 6 - Size 06

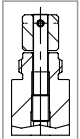


Olio idraulico minerale 32 cSt – temp. 40 °C [104 °F]
Hydraulic mineral Oil 32 cSt – temp. 40 °C [104 °F]

DIMENSIONI / DIMENSIONS



INFORMAZIONI PER L'ORDINE / ORDERING INFORMATION

TIPO / TYPE	EV	3/4	D1	-	-	COMANDI MANUALI / MANUAL OVERRIDE:
MODELLO / MODEL						• Omettere se non richiesto / Omit if not required
VERSIONE / VERSION						• EV3 A vite in tiro / Screw pull version
GUARNIZIONI / SEALS:						
						• V = FKM • P = Poliuretano / Polyurethane

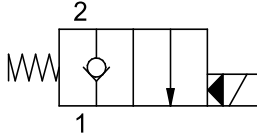
DESCRIZIONE / DESCRIPTION

Elettrovalvola a cartuccia 2 vie 2 posizioni a tenuta, pilotata, normalmente chiusa.
2 way 2 positon poppet type, solenoid operated cartridge valve, normally closed.

TIPO / TYPE

EVM22 D1

SIMBOLO / SYMBOL



SPECIFICHE / SPECIFICATION

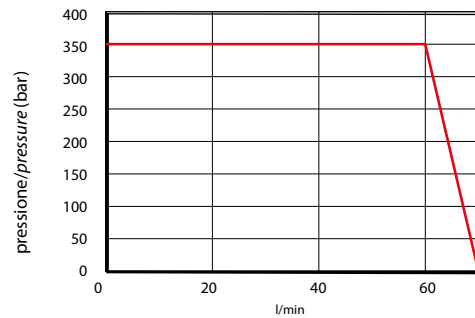
Cavità Cavity	C 2215 - 2
Pressione max. Max. Op. pressure	350 bar
Portata max. Max Flow	60 l/min
Trafilamento interno Internal Leakage	0,25 cm ³ /min alla max. pressione di esercizio con olio 32 cSt 0,25 cm ³ /min at maximum operating pressure with 32 cSt oil
Blocchetti Standard Standard Manifolds	Cap. 8
Bobine Coils	Cap. 6 - Size 09

GRANDEZZA / SIZE

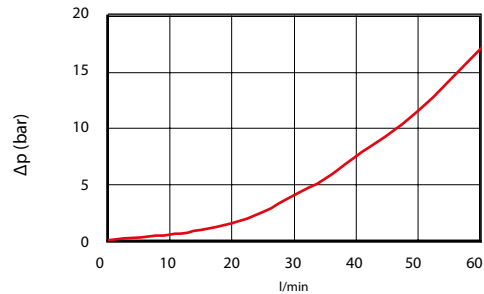
M22

PRESTAZIONI / PERFORMANCE

Limiti di impiego/Limits of appl.

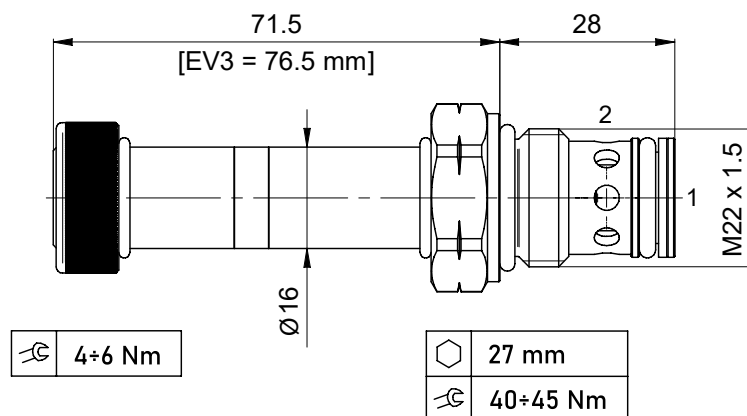


Perdite di carico/Pressure drop

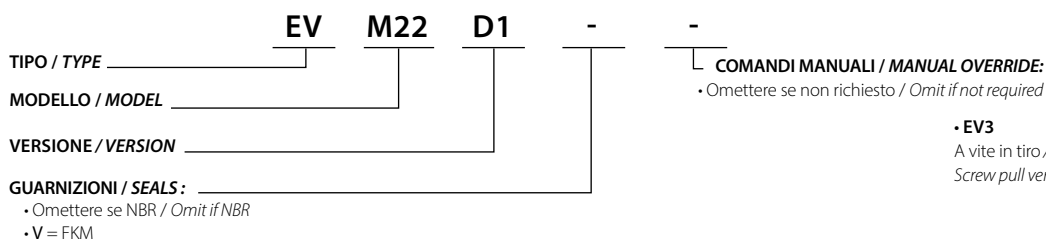


Olio idraulico minerale 32 cSt – temp. 40 °C [104 °F]
Hydraulic mineral Oil 32 cSt – temp. 40 °C [104 °F]

DIMENSIONI / DIMENSIONS



INFORMAZIONI PER L'ORDINE / ORDERING INFORMATION



DESCRIZIONE / DESCRIPTION

Elettrovalvola a cartuccia 2 vie 2 posizioni a tenuta, pilotata, normalmente chiusa.
2 way 2 position poppet type, solenoid operated cartridge valve, normally closed.

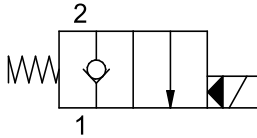
TIPO / TYPE

EV 7/8 D1

GRANDEZZA / SIZE

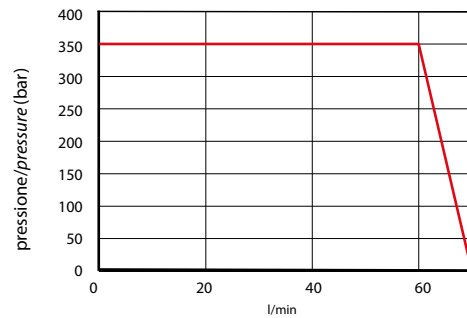
SAE 10

SIMBOLO / SYMBOL

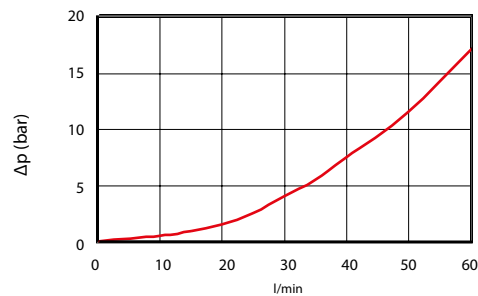


PRESTAZIONI / PERFORMANCE

Limiti di impiego/Limits of appl.



Perdite di carico/Pressure drop

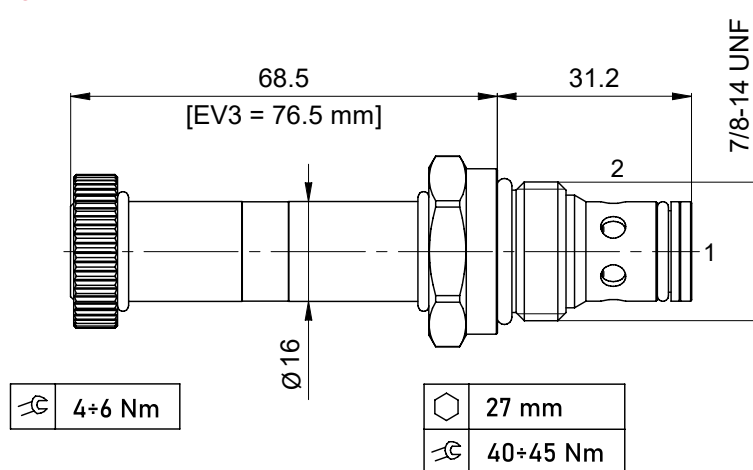


Olio idraulico minerale 32 cSt - temp. 40 °C [104 °F]
Hydraulic mineral Oil 32 cSt - temp. 40 °C [104 °F]

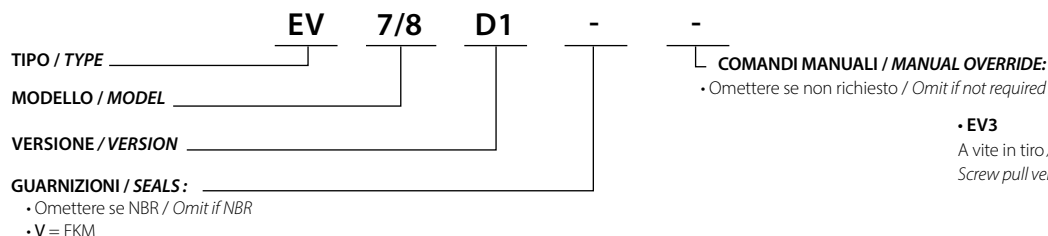
SPECIFICHE / SPECIFICATION

Cavità Cavity	C 7814 - 2
Pressione max. Max. Op. pressure	350 bar
Portata max. Max Flow	60 l/min
Trafilamento interno Internal Leakage	0,25 cm ³ /min alla max. pressione di esercizio con olio 32 cSt 0,25 cm ³ /min at maximum operating pressure with 32 cSt oil
Blocchetti Standard Standard Manifolds	Cap. 8
Bobine Coils	Cap. 6 - Size 09

DIMENSIONI / DIMENSIONS



INFORMAZIONI PER L'ORDINE / ORDERING INFORMATION



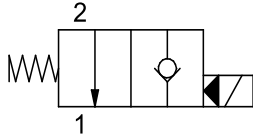
DESCRIZIONE / DESCRIPTION

Elettrovalvola a cartuccia 2 vie 2 posizioni a tenuta, pilotata, normalmente aperta.
2 way 2 position poppet type, solenoid operated cartridge valve, normally open.

TIPO / TYPE

EVM16 D2

SIMBOLO / SYMBOL



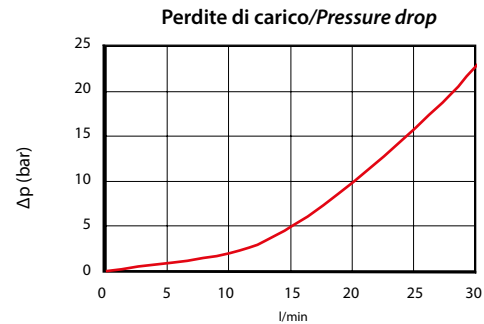
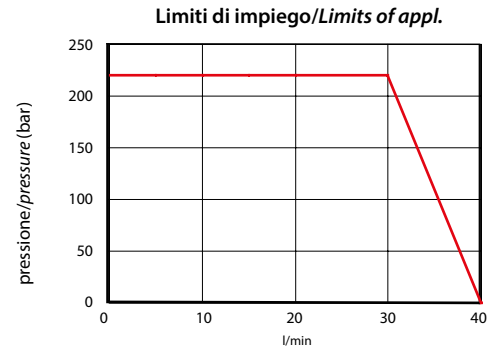
SPECIFICHE / SPECIFICATION

Cavità Cavity	C 1615 - 2
Pressione max. Max. Op. pressure	220 bar
Portata max. Max Flow	30 l/min
Trafilamento interno Internal Leakage	0,25 cm ³ /min alla max. pressione di esercizio con olio 32 cSt 0,25 cm ³ /min at maximum operating pressure with 32 cSt oil
Blocchetti Standard Standard Manifolds	Cap. 8
Bobine Coils	Cap. 6 - Size 03

GRANDEZZA / SIZE

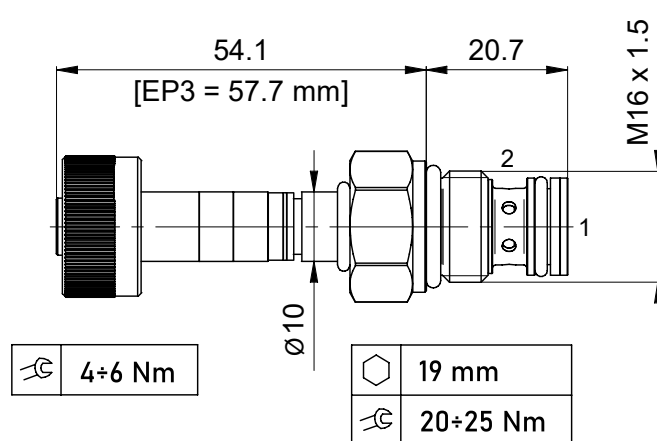
M16

PRESTAZIONI / PERFORMANCE

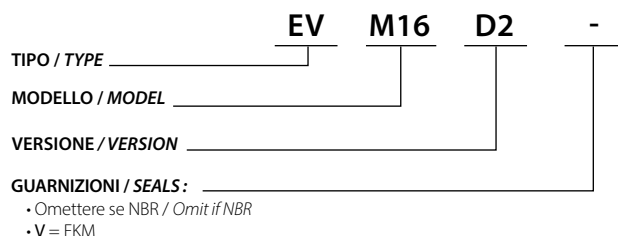


Olio idraulico minerale 32 cSt – temp. 40 °C [104 °F]
Hydraulic mineral Oil 32 cSt – temp. 40 °C [104 °F]

DIMENSIONI / DIMENSIONS



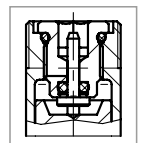
INFORMAZIONI PER L'ORDINE / ORDERING INFORMATION



COMANDI MANUALI / MANUAL OVERRIDE:

• Omettere se non richiesto / Omit if not required

• EP3
In spinta/
Push button



DESCRIZIONE / DESCRIPTION

Elettrovalvola a cartuccia 2 vie 2 posizioni a tenuta, pilotata, normalmente chiusa.
2 way 2 position poppet type, solenoid operated cartridge valve, normally closed.

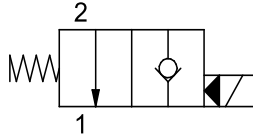
TIPO / TYPE

EVM18 D2

GRANDEZZA / SIZE

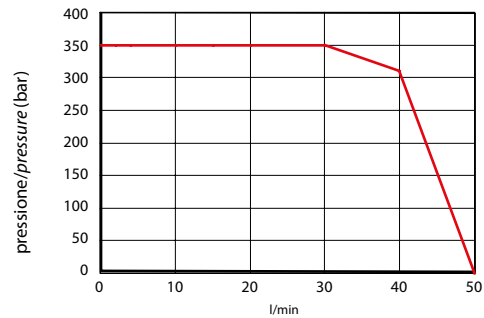
M18

SIMBOLO / SYMBOL

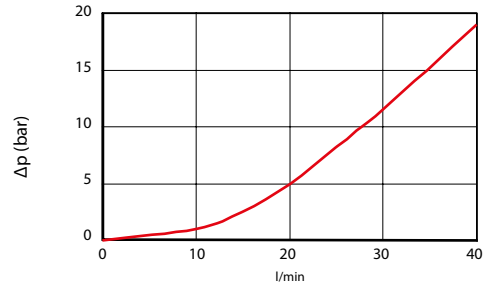


PRESTAZIONI / PERFORMANCE

Limiti di impiego/Limits of appl.



Perdite di carico/Pressure drop

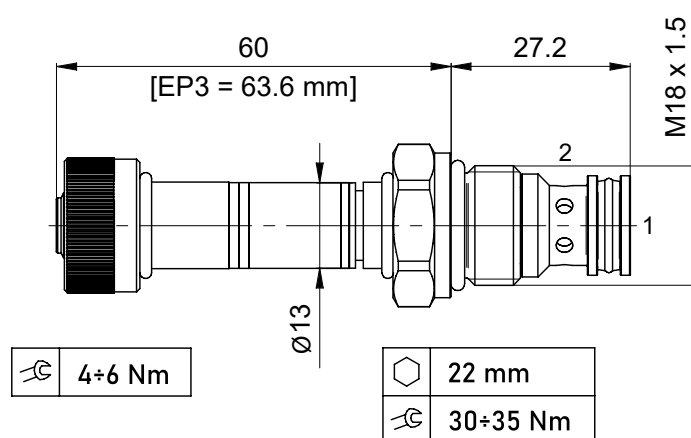


Olio idraulico minerale 32 cSt – temp. 40 °C [104 °F]
Hydraulic mineral Oil 32 cSt – temp. 40 °C [104 °F]

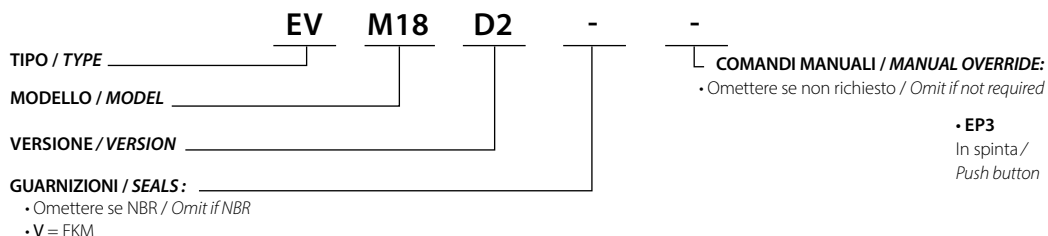
SPECIFICHE / SPECIFICATION

Cavità Cavity	C 1815 - 2
Pressione max. Max. Op. pressure	350 bar
Portata max. Max Flow	40 l/min
Trafilamento interno Internal Leakage	0,25 cm ³ /min alla max. pressione di esercizio con olio 32 cSt 0,25 cm ³ /min at maximum operating pressure with 32 cSt oil
Blocchetti Standard Standard Manifolds	Cap. 8
Bobine Coils	Cap. 6 - Size 06

DIMENSIONI / DIMENSIONS



INFORMAZIONI PER L'ORDINE / ORDERING INFORMATION



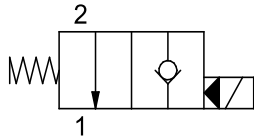
DESCRIZIONE / DESCRIPTION

Elettrovalvola a cartuccia 2 vie 2 posizioni a tenuta, pilotata, normalmente chiusa.
2 way 2 position poppet type, solenoid operated cartridge valve, normally closed.

TIPO / TYPE

EV3/4 D2

SIMBOLO / SYMBOL



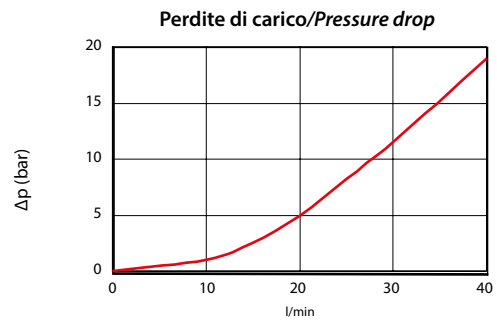
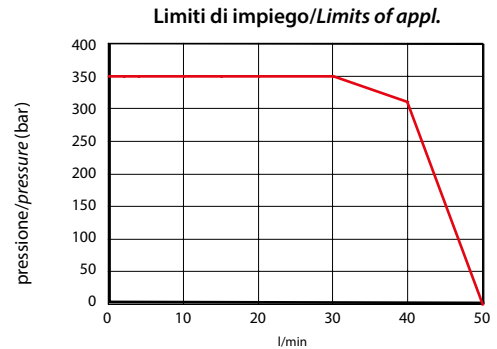
SPECIFICHE / SPECIFICATION

Cavità Cavity	C 3416 - 2
Pressione max. Max. Op. pressure	350 bar
Portata max. Max Flow	40 l/min
Trafilamento interno Internal Leakage	0,25 cm ³ /min alla max. pressione di esercizio con olio 32 cSt 0,25 cm ³ /min at maximum operating pressure with 32 cSt oil
Blocchetti Standard Standard Manifolds	Cap. 8
Bobine Coils	Cap. 6 - Size 06

GRANDEZZA / SIZE

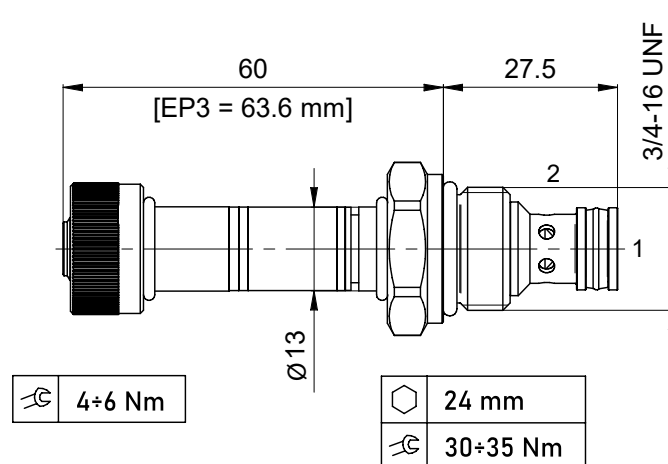
SAE 08

PRESTAZIONI / PERFORMANCE

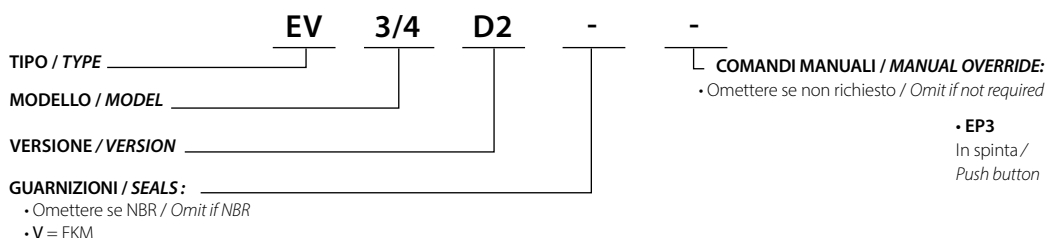


Olio idraulico minerale 32 cSt – temp. 40 °C [104 °F]
Hydraulic mineral Oil 32 cSt – temp. 40 °C [104 °F]

DIMENSIONI / DIMENSIONS



INFORMAZIONI PER L'ORDINE / ORDERING INFORMATION



DESCRIZIONE / DESCRIPTION

Elettrovalvola a cartuccia 2 vie 2 posizioni a tenuta, pilotata, normalmente chiusa.
2 way 2 positon poppet type, solenoid operated cartridge valve, normally closed.

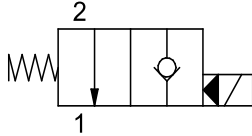
TIPO / TYPE

EV7/8 D2

GRANDEZZA / SIZE

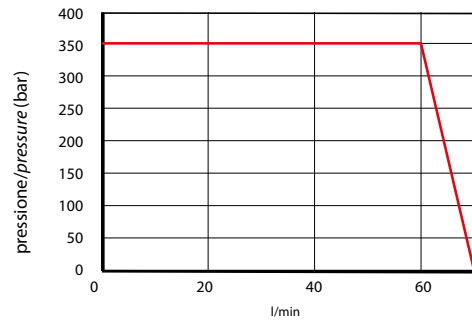
SAE 10

SIMBOLO / SYMBOL

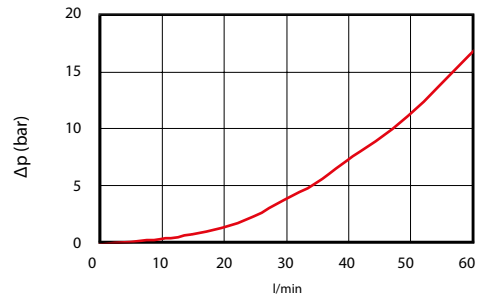


PRESTAZIONI / PERFORMANCE

Limiti di impiego/Limits of appl.



Perdite di carico/Pressure drop

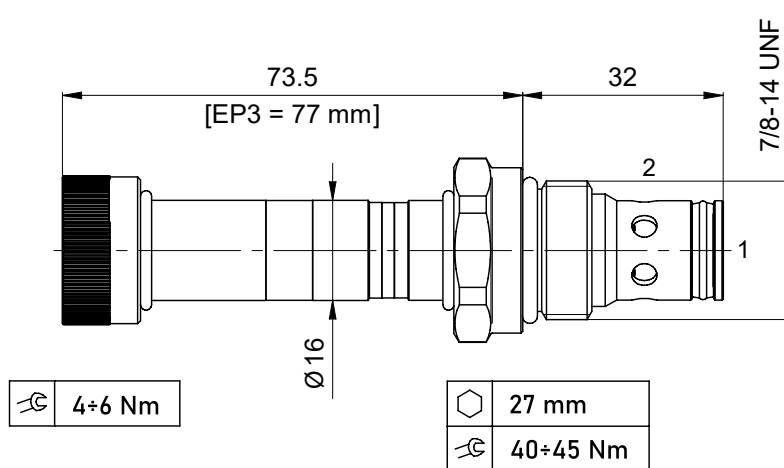


Olio idraulico minerale 32 cSt - temp. 40 °C [104 °F]
Hydraulic mineral Oil 32 cSt - temp. 40 °C [104 °F]

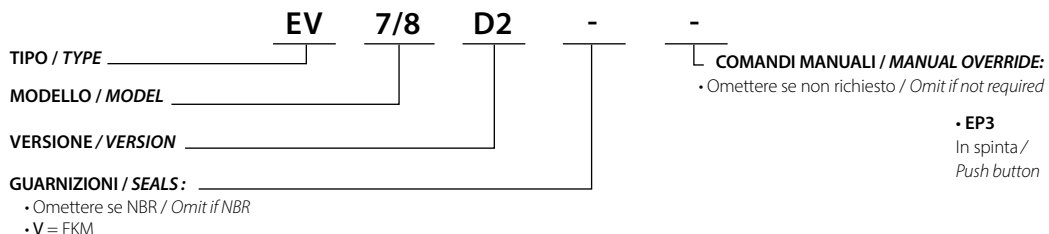
SPECIFICHE / SPECIFICATION

Cavità Cavity	C 7814 - 2
Pressione max. Max. Op. pressure	350 bar
Portata max. Max Flow	60 l/min
Trafilamento interno Internal Leakage	0,25 cm ³ /min alla max. pressione di esercizio con olio 32 cSt 0,25 cm ³ /min at maximum operating pressure with 32 cSt oil
Blocchetti Standard Standard Manifolds	Cap. 8
Bobine Coils	Cap. 6 - Size 09

DIMENSIONI / DIMENSIONS



INFORMAZIONI PER L'ORDINE / ORDERING INFORMATION



DESCRIZIONE / DESCRIPTION

Elettrovalvola a cartuccia 2 vie 2 posizioni a tenuta, pilotata, normalmente aperta. A magnete diseccitato permette il flusso bidirezionale.
2 way 2 position poppet type, solenoid operated cartridge valve, normally open. When de-energized, allow bidirectional flow.

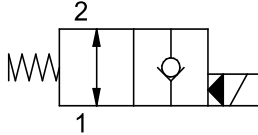
TIPO / TYPE

EV3/4 B1

GRANDEZZA / SIZE

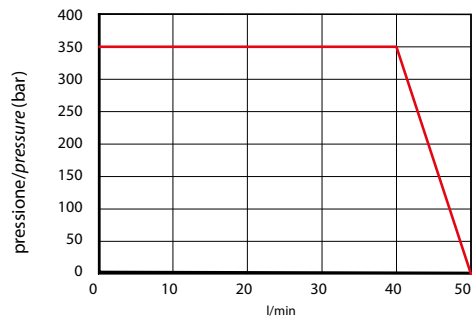
SAE 08

SIMBOLO / SYMBOL

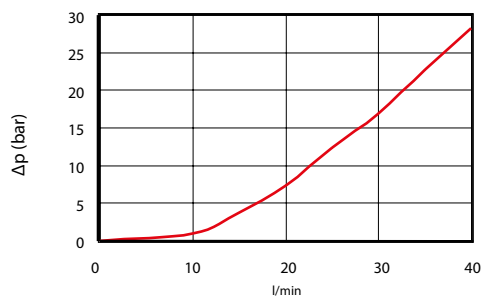


PRESTAZIONI / PERFORMANCE

Limiti di impiego/Limits of appl.



Perdite di carico/Pressure drop

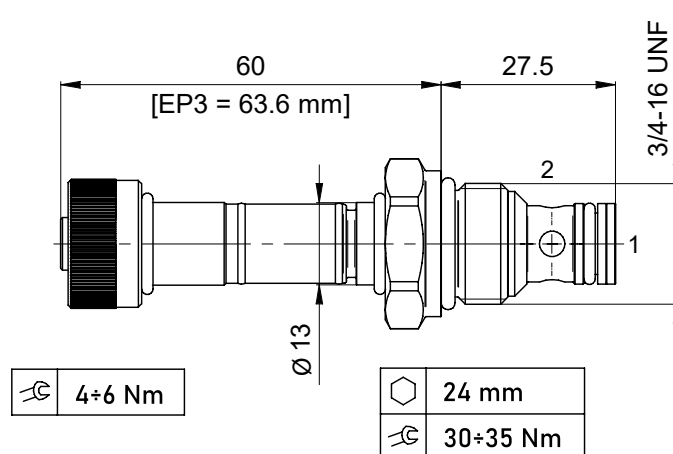


Olio idraulico minerale 32 cSt - temp. 40 °C [104 °F]
Hydraulic mineral Oil 32 cSt - temp. 40 °C [104 °F]

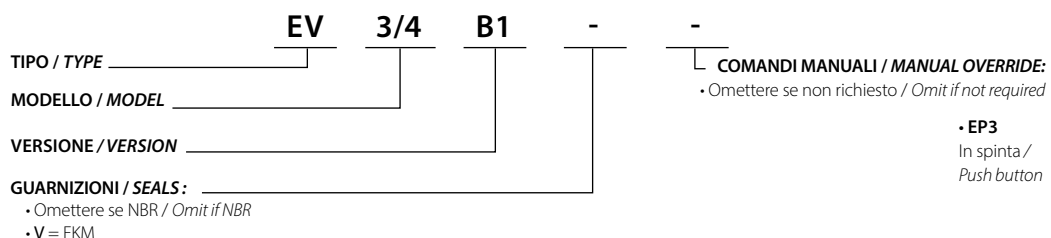
SPECIFICHE / SPECIFICATION

Cavità Cavity	C 3416 - 2
Pressione max. Max. Op. pressure	350 bar
Portata max. Max Flow	40 l/min
Trafilamento interno Internal Leakage	0,25 cm ³ /min alla max. pressione di esercizio con olio 32 cSt 0,25 cm ³ /min at maximum operating pressure with 32 cSt oil
Blocchetti Standard Standard Manifolds	Cap. 8
Bobine Coils	Cap. 6 - Size 06

DIMENSIONI / DIMENSIONS



INFORMAZIONI PER L'ORDINE / ORDERING INFORMATION



DESCRIZIONE / DESCRIPTION

Elettrovalvola a cartuccia 2 vie 2 posizioni a tenuta, pilotata, normalmente aperta. A magnete diseccitato permette il flusso bidirezionale.
2 way 2 position poppet type, solenoid operated cartridge valve, normally open. When de-energized, allow bidirectional flow.

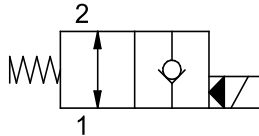
TIPO / TYPE

EVM22 B1

GRANDEZZA / SIZE

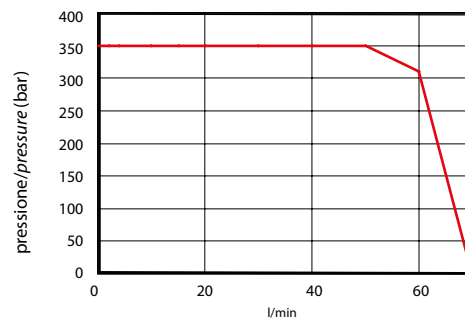
M22

SIMBOLO / SYMBOL

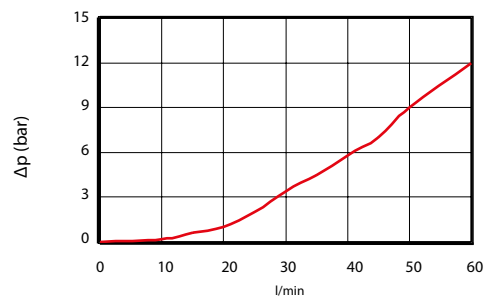


PRESTAZIONI / PERFORMANCE

Limiti di impiego/Limits of appl.



Perdite di carico/Pressure drop

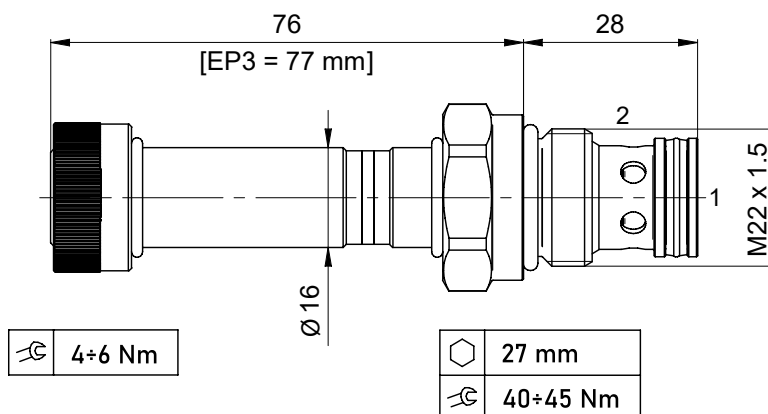


Olio idraulico minerale 32 cSt - temp. 40 °C [104 °F]
Hydraulic mineral Oil 32 cSt - temp. 40 °C [104 °F]

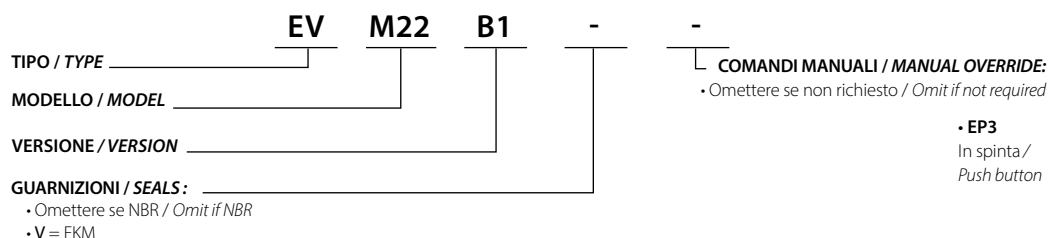
SPECIFICHE / SPECIFICATION

Cavità Cavity	C 2215 - 2
Pressione max. Max. Op. pressure	350 bar
Portata max. Max Flow	60 l/min
Trafilamento interno Internal Leakage	0,25 cm ³ /min alla max. pressione di esercizio con olio 32 cSt 0,25 cm ³ /min at maximum operating pressure with 32 cSt oil
Blocchetti Standard Standard Manifolds	Cap. 8
Bobine Coils	Cap. 6 - Size 09

DIMENSIONI / DIMENSIONS



INFORMAZIONI PER L'ORDINE / ORDERING INFORMATION



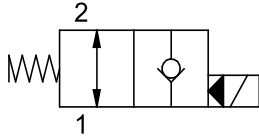
DESCRIZIONE / DESCRIPTION

Elettrovalvola a cartuccia 2 vie 2 posizioni a tenuta, pilotata, normalmente aperta. A magnete diseccitato permette il flusso bidirezionale.
2 way 2 position poppet type, solenoid operated cartridge valve, normally open. When de-energized, allow bidirectional flow.

TIPO / TYPE

EV7/8 B1

SIMBOLO / SYMBOL



SPECIFICHE / SPECIFICATION

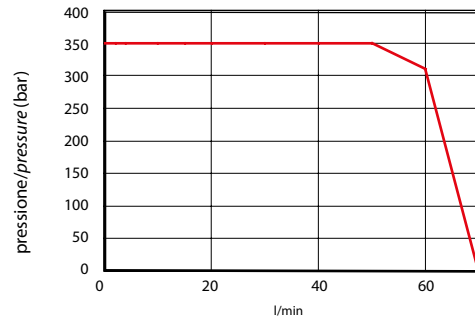
Cavità Cavity	C 7814 - 2
Pressione max. Max. Op. pressure	350 bar
Portata max. Max Flow	60 l/min
Trafilamento interno Internal Leakage	0,25 cm ³ /min alla max. pressione di esercizio con olio 32 cSt 0,25 cm ³ /min at maximum operating pressure with 32 cSt oil
Blocchetti Standard Standard Manifolds	Cap. 8
Bobine Coils	Cap. 6 - Size 09

GRANDEZZA / SIZE

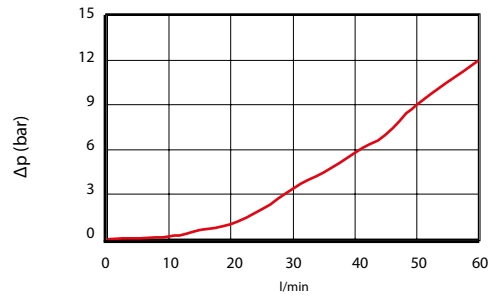
SAE 10

PRESTAZIONI / PERFORMANCE

Limiti di impiego/Limits of appl.

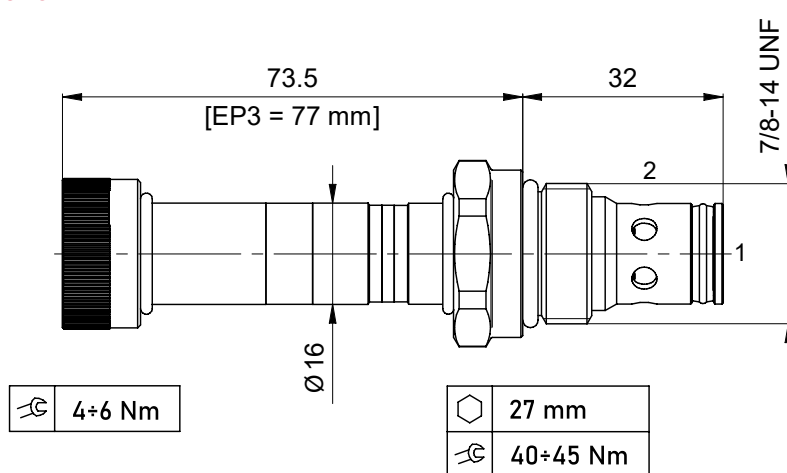


Perdite di carico/Pressure drop

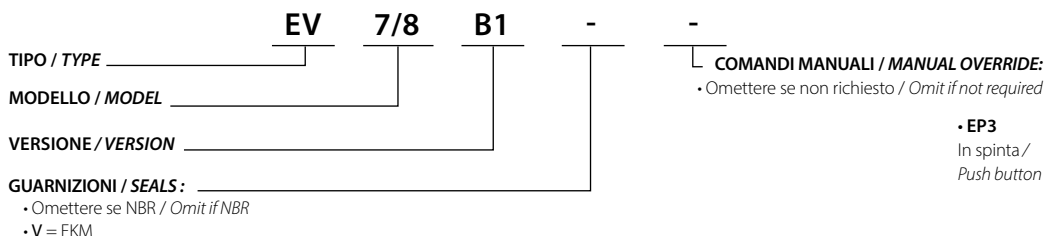


Olio idraulico minerale 32 cSt - temp. 40 °C [104 °F]
Hydraulic mineral Oil 32 cSt - temp. 40 °C [104 °F]

DIMENSIONI / DIMENSIONS



INFORMAZIONI PER L'ORDINE / ORDERING INFORMATION



DESCRIZIONE / DESCRIPTION

Elettrovalvola a cartuccia 2 vie 2 posizioni a tenuta, pilotata, normalmente aperta. A magnete diseccitato permette il flusso bidirezionale.
2 way 2 position poppet type, solenoid operated cartridge valve, normally open. When de-energized, allow bidirectional flow.

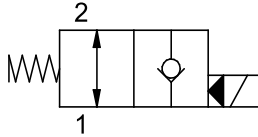
TIPO / TYPE

EVM33 B1

GRANDEZZA / SIZE

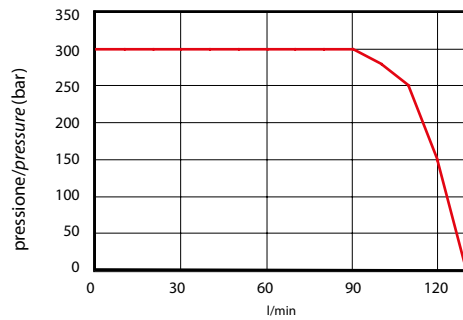
M33

SIMBOLO / SYMBOL

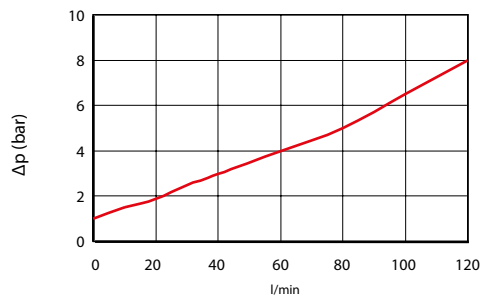


PRESTAZIONI / PERFORMANCE

Limiti di impiego/Limits of appl.



Perdite di carico/Pressure drop

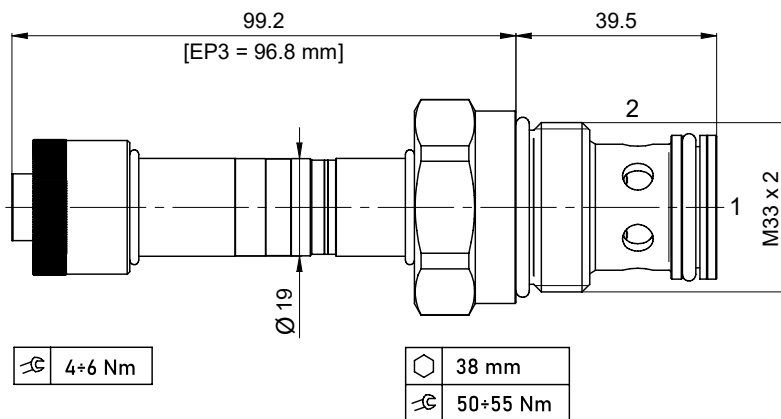


Olio idraulico minerale 32 cSt - temp. 40 °C [104 °F]
 Hydraulic mineral Oil 32 cSt - temp. 40 °C [104 °F]

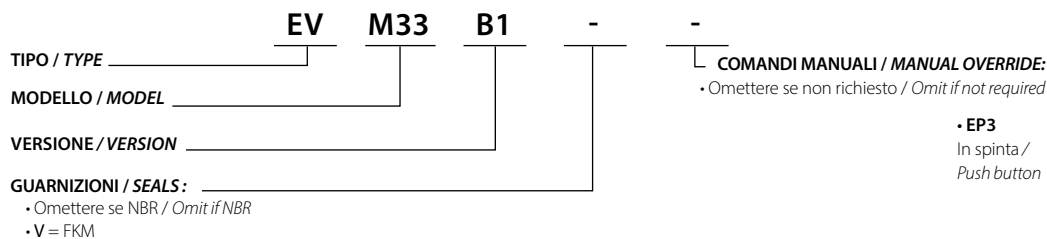
SPECIFICHE / SPECIFICATION

Cavità Cavity	C 332 - 2
Pressione max. Max. Op. pressure	300 bar
Portata max. Max Flow	120 l/min
Trafilamento interno Internal Leakage	0,25 cm ³ /min alla max. pressione di esercizio con olio 32 cSt 0,25 cm ³ /min at maximum operating pressure with 32 cSt oil
Blocchetti Standard Standard Manifolds	Cap. 8
Bobine Coils	Cap. 6 - Size 12

DIMENSIONI / DIMENSIONS



INFORMAZIONI PER L'ORDINE / ORDERING INFORMATION



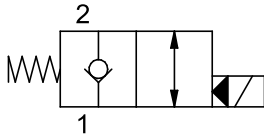
DESCRIZIONE / DESCRIPTION

Elettrovalvola a cartuccia 2 vie 2 posizioni a tenuta, pilotata, normalmente chiusa. A magnete eccitato permette il flusso bidirezionale.
2 way 2 position poppet type, solenoid operated cartridge valve, normally open. When energized, allow bidirectional flow.

TIPO / TYPE

EV3/4 B2

SIMBOLO / SYMBOL



SPECIFICHE / SPECIFICATION

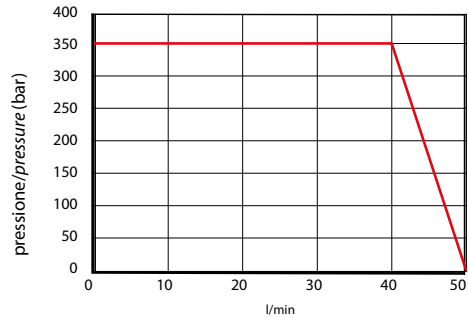
Cavità Cavity	C 3416 - 2
Pressione max. Max. Op. pressure	350 bar
Portata max. Max Flow	40 l/min
Trafilamento interno Internal Leakage	0,25 cm ³ /min alla max. pressione di esercizio con olio 32 cSt 0,25 cm ³ /min at maximum operating pressure with 32 cSt oil
Blocchetti Standard Standard Manifolds	Cap. 8
Bobine Coils	Cap. 6 - Size 06

GRANDEZZA / SIZE

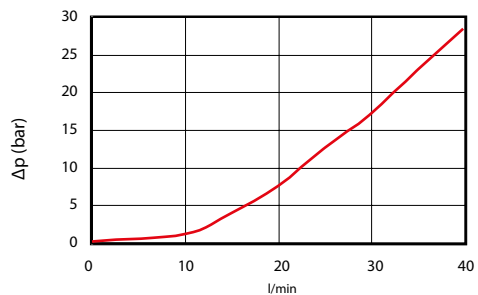
SAE 08

PRESTAZIONI / PERFORMANCE

Limiti di impiego/Limits of appl.

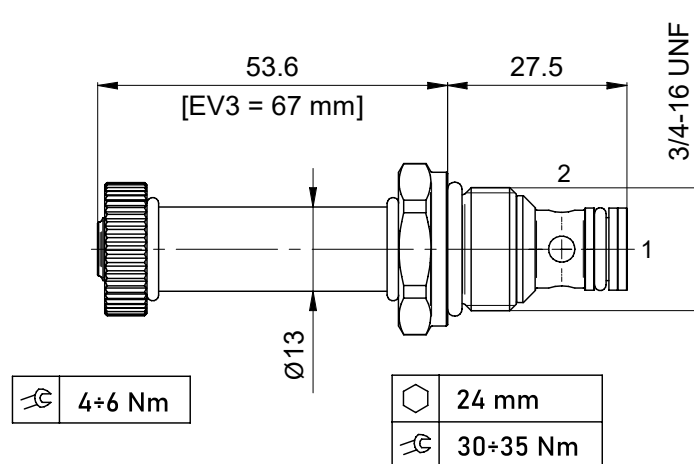


Perdite di carico/Pressure drop

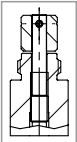


Olio idraulico minerale 32 cSt - temp. 40 °C [104 °F]
Hydraulic mineral Oil 32 cSt - temp. 40 °C [104 °F]

DIMENSIONI / DIMENSIONS



INFORMAZIONI PER L'ORDINE / ORDERING INFORMATION

TIPO / TYPE	EV	3/4	B2	-	-	COMANDI MANUALI / MANUAL OVERRIDE: • Omettere se non richiesto / Omit if not required
MODELLO / MODEL						
VERSIONE / VERSION						• EV3 A vite in tiro / Screw pull version
GUARNIZIONI / SEALS:						

• Omettere se non richiesto / Omit if not required
• V = FKM

DESCRIZIONE / DESCRIPTION

Elettrovalvola a cartuccia 2 vie 2 posizioni a tenuta, pilotata, normalmente chiusa. A magnete eccitato permette il flusso bidirezionale.
2 way 2 position poppet type, solenoid operated cartridge valve, normally open. When energized, allow bidirectional flow.

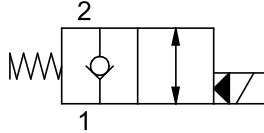
TIPO / TYPE

EVM22 B2

GRANDEZZA / SIZE

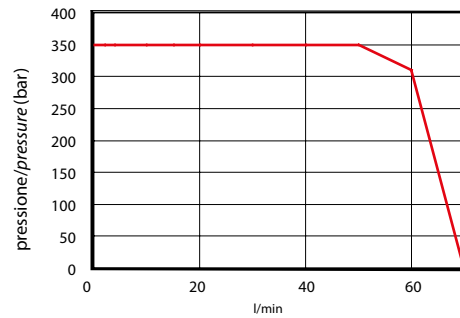
M22

SIMBOLO / SYMBOL

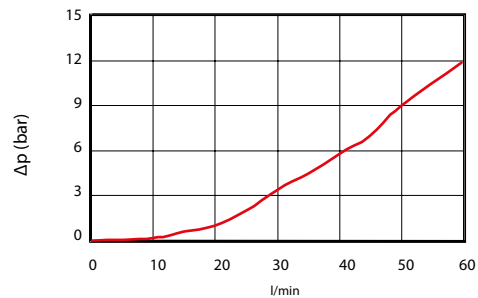


PRESTAZIONI / PERFORMANCE

Limiti di impiego/Limits of appl.



Perdite di carico/Pressure drop

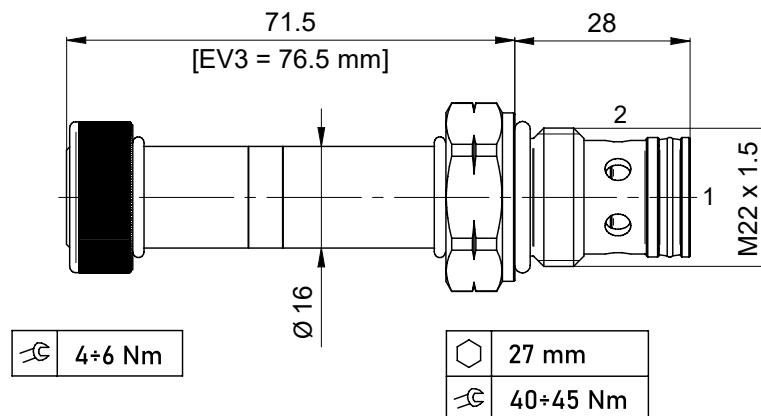


Olio idraulico minerale 32 cSt - temp. 40 °C [104 °F]
Hydraulic mineral Oil 32 cSt - temp. 40 °C [104 °F]

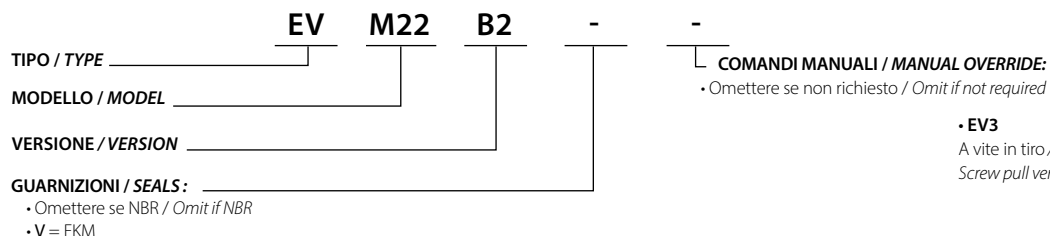
SPECIFICHE / SPECIFICATION

Cavità Cavity	C 2215 - 2
Pressione max. Max. Op. pressure	350 bar
Portata max. Max Flow	60 l/min
Trafilamento interno Internal Leakage	0,25 cm ³ /min alla max. pressione di esercizio con olio 32 cSt 0,25 cm ³ /min at maximum operating pressure with 32 cSt oil
Blocchetti Standard Standard Manifolds	Cap. 8
Bobine Coils	Cap. 6 - Size 09

DIMENSIONI / DIMENSIONS



INFORMAZIONI PER L'ORDINE / ORDERING INFORMATION



DESCRIZIONE / DESCRIPTION

Elettrovalvola a cartuccia 2 vie 2 posizioni a tenuta, pilotata, normalmente chiusa. A magnete eccitato permette il flusso bidirezionale.
2 way 2 position poppet type, solenoid operated cartridge valve, normally open. When energized, allow bidirectional flow.

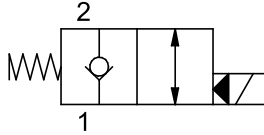
TIPO / TYPE

EV7/8 B2

GRANDEZZA / SIZE

SAE 10

SIMBOLO / SYMBOL

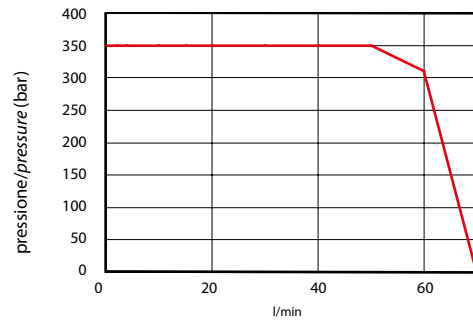


PRESTAZIONI / PERFORMANCE

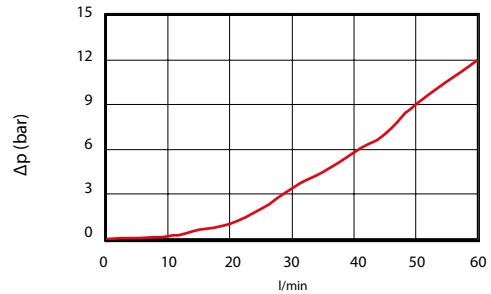
SPECIFICHE / SPECIFICATION

Cavità Cavity	C 7814 - 2
Pressione max. Max. Op. pressure	350 bar
Portata max. Max Flow	60 l/min
Trafilamento interno Internal Leakage	0,25 cm ³ /min alla max. pressione di esercizio con olio 32 cSt 0,25 cm ³ /min at maximum operating pressure with 32 cSt oil
Blocchetti Standard Standard Manifolds	Cap. 8
Bobine Coils	Cap. 6 - Size 09

Limiti di impiego/Limits of appl.

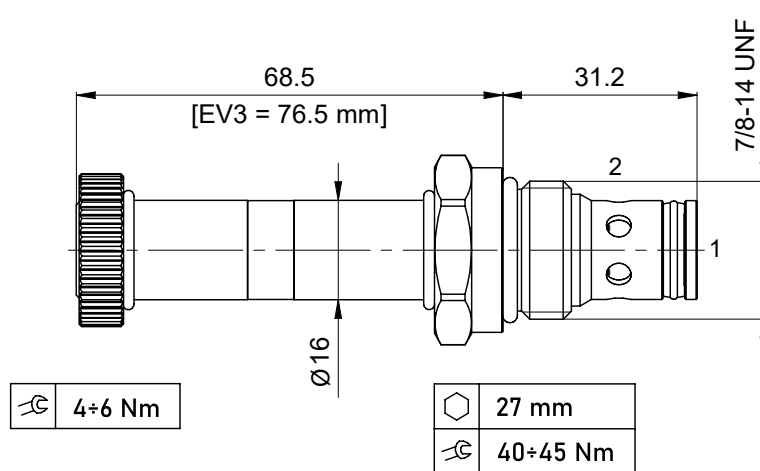


Perdite di carico/Pressure drop

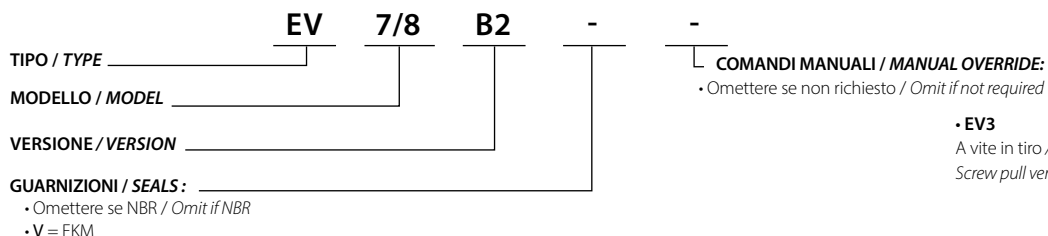


Olio idraulico minerale 32 cSt - temp. 40 °C [104 °F]
Hydraulic mineral Oil 32 cSt - temp. 40 °C [104 °F]

DIMENSIONI / DIMENSIONS



INFORMAZIONI PER L'ORDINE / ORDERING INFORMATION



DESCRIZIONE / DESCRIPTION

Elettrovalvola a cartuccia 2 vie 2 posizioni a tenuta, pilotata, normalmente chiusa. A magnete eccitato permette il flusso bidirezionale.
2 way 2 position poppet type, solenoid operated cartridge valve, normally open. When energized, allow bidirectional flow.

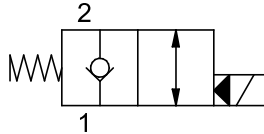
TIPO / TYPE

EVM33 B2

GRANDEZZA / SIZE

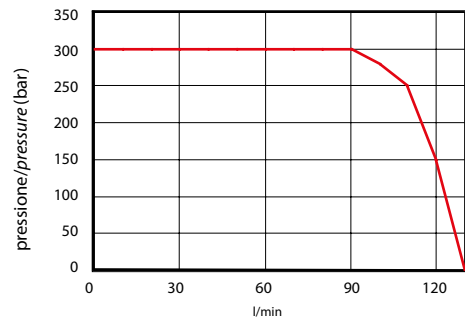
M33

SIMBOLO / SYMBOL

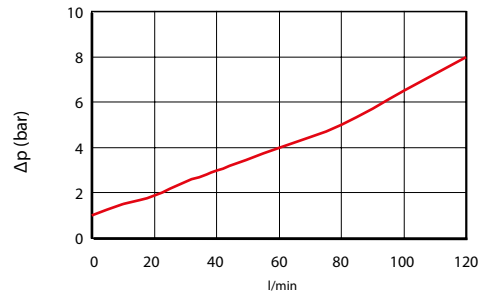


PRESTAZIONI / PERFORMANCE

Limiti di impiego/Limits of appl.



Perdite di carico/Pressure drop

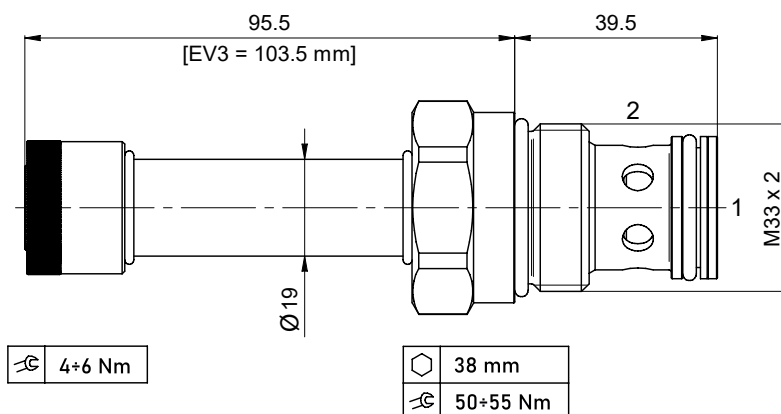


Olio idraulico minerale 32 cSt - temp. 40 °C [104 °F]
Hydraulic mineral Oil 32 cSt - temp. 40 °C [104 °F]

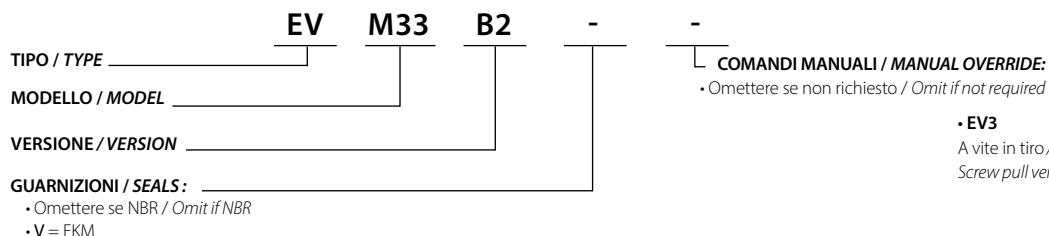
SPECIFICHE / SPECIFICATION

Cavità Cavity	C 332 - 2
Pressione max. Max. Op. pressure	300 bar
Portata max. Max Flow	120 l/min
Trafilamento interno Internal Leakage	0,25 cm ³ /min alla max. pressione di esercizio con olio 32 cSt 0,25 cm ³ /min at maximum operating pressure with 32 cSt oil
Blocchetti Standard Standard Manifolds	Cap. 8
Bobine Coils	Cap. 6 - Size 12

DIMENSIONI / DIMENSIONS



INFORMAZIONI PER L'ORDINE / ORDERING INFORMATION



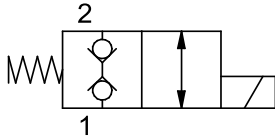
DESCRIZIONE / DESCRIPTION

Elettrovalvola a cartuccia 2 vie 2 posizioni a doppia tenuta, azionamento diretto, normalmente chiusa.
2 way 2 position bidirectional blocking, solenoid operated cartridge valve, normally closed.

TIPO / TYPE

EVM18 B3

SIMBOLO / SYMBOL



SPECIFICHE / SPECIFICATION

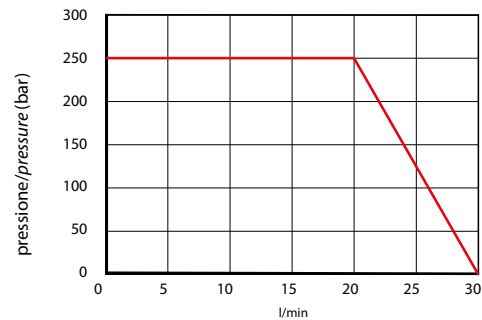
Cavità Cavity	C 1815 - 2
Pressione max. Max. Op. pressure	260 bar
Portata max. Max Flow	20 l/min
Trafilamento interno Internal Leakage	0,25 cm ³ /min alla max. pressione di esercizio con olio 32 cSt 0,25 cm ³ /min at maximum operating pressure with 32 cSt oil
Blocchetti Standard Standard Manifolds	Cap. 8
Bobine Coils	Cap. 6 - Size 06

GRANDEZZA / SIZE

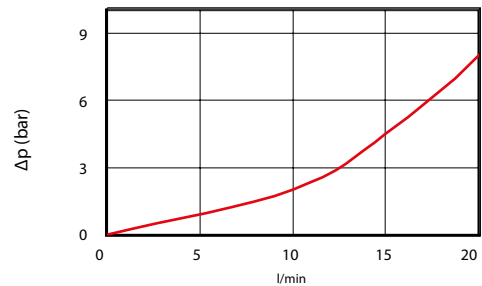
M18

PRESTAZIONI / PERFORMANCE

Limiti di impiego/Limits of appl.

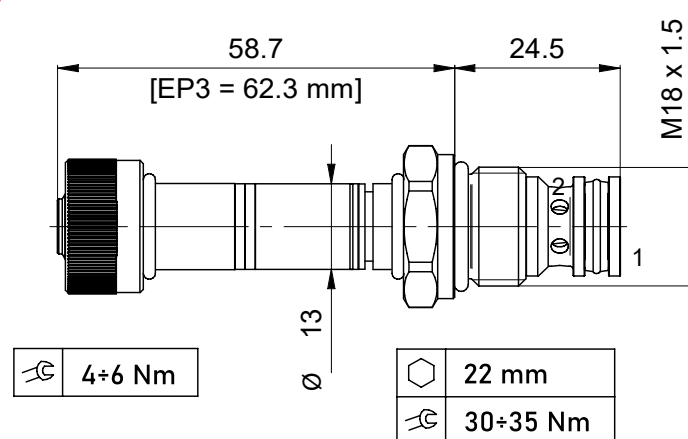


Perdite di carico/Pressure drop

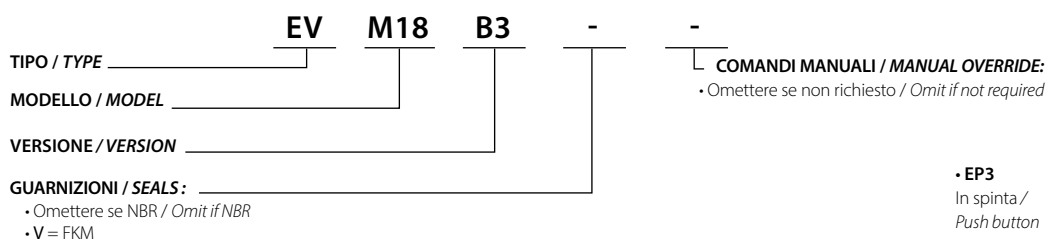


Olio idraulico minerale 32 cSt - temp. 40 °C [104 °F]
Hydraulic mineral Oil 32 cSt - temp. 40 °C [104 °F]

DIMENSIONI / DIMENSIONS



INFORMAZIONI PER L'ORDINE / ORDERING INFORMATION



DESCRIZIONE / DESCRIPTION

Elettrovalvola a cartuccia 2 vie 2 posizioni a doppia tenuta, azionamento diretto, normalmente chiusa.
2 way 2 position bidirectional blocking, solenoid operated cartridge valve, normally closed.

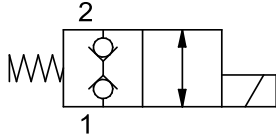
TIPO / TYPE

EV3/4 B3

GRANDEZZA / SIZE

SAE 08

SIMBOLO / SYMBOL

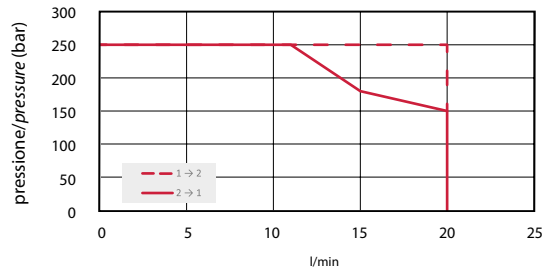


PRESTAZIONI / PERFORMANCE

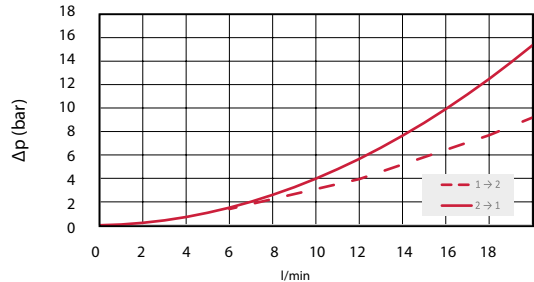
SPECIFICHE / SPECIFICATION

Cavità Cavity	C 3416 - 2
Pressione max. Max. Op. pressure	250 bar
Portata max. Max Flow	20 l/min
Trafilamento interno Internal Leakage	0,25 cm ³ /min alla max. pressione di esercizio con olio 32 cSt 0,25 cm ³ /min at maximum operating pressure with 32 cSt oil
Blocchetti Standard Standard Manifolds	Cap. 8
Bobine Coils	Cap. 6 - Size 06

Limiti di impiego/Limits of appl.

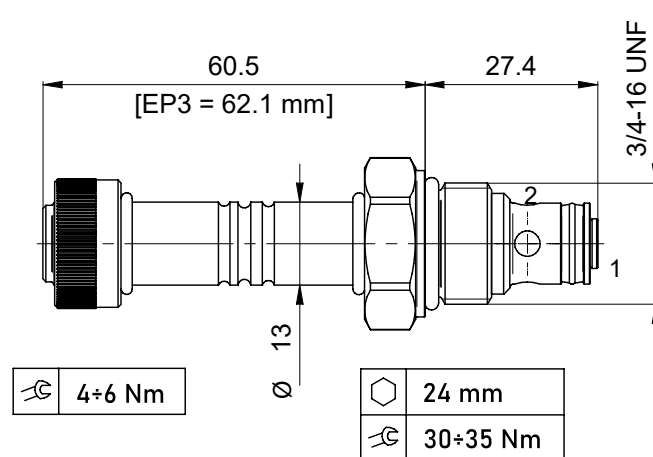


Perdite di carico/Pressure drop

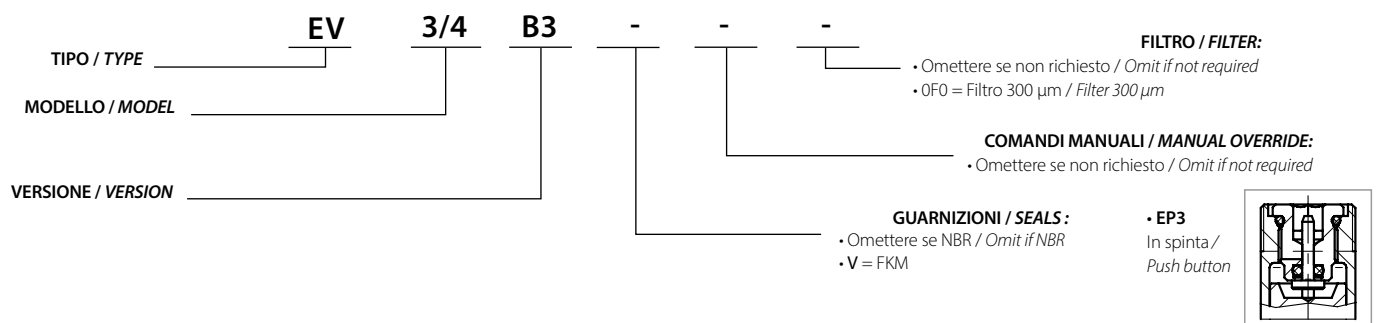


Olio idraulico minerale 32 cSt - temp. 40 °C [104 °F]
Hydraulic mineral Oil 32 cSt - temp. 40 °C [104 °F]

DIMENSIONI / DIMENSIONS



INFORMAZIONI PER L'ORDINE / ORDERING INFORMATION



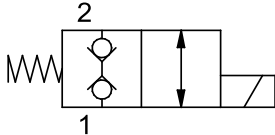
DESCRIZIONE / DESCRIPTION

Elettrovalvola a cartuccia 2 vie 2 posizioni a doppia tenuta, azionamento diretto, normalmente chiusa.
2 way 2 position bidirectional blocking, solenoid operated cartridge valve, normally closed.

TIPO / TYPE

EVM22 B3

SIMBOLO / SYMBOL



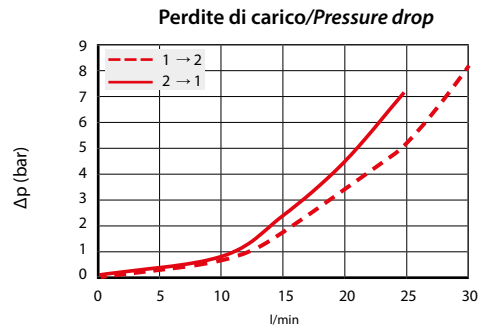
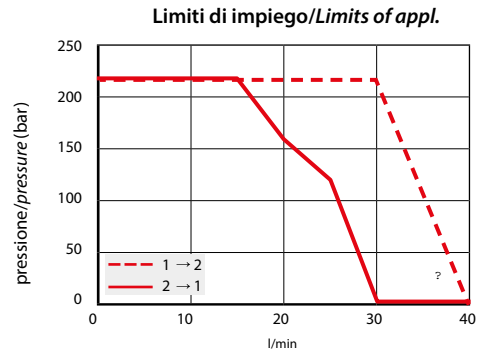
SPECIFICHE / SPECIFICATION

Cavità Cavity	C 2215 - 2
Pressione max. Max. Op. pressure	220 bar
Portata max. Max Flow	30 l/min
Trafilamento interno Internal Leakage	0,25 cm ³ /min alla max. pressione di esercizio con olio 32 cSt 0,25 cm ³ /min at maximum operating pressure with 32 cSt oil
Blocchetti Standard Standard Manifolds	Cap. 8
Bobine Coils	Cap. 6 - Size 09

GRANDEZZA / SIZE

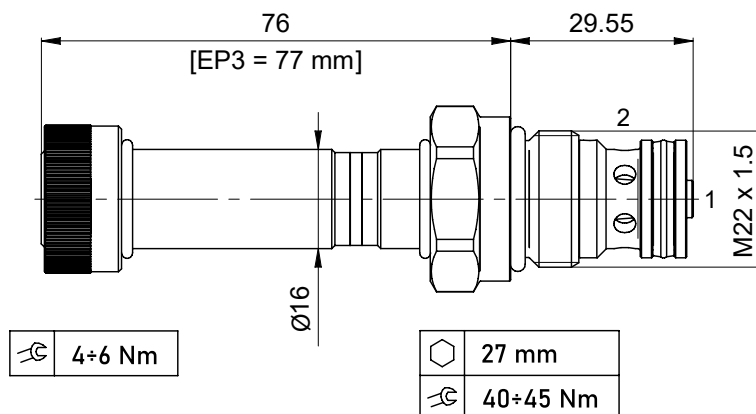
M22

PRESTAZIONI / PERFORMANCE

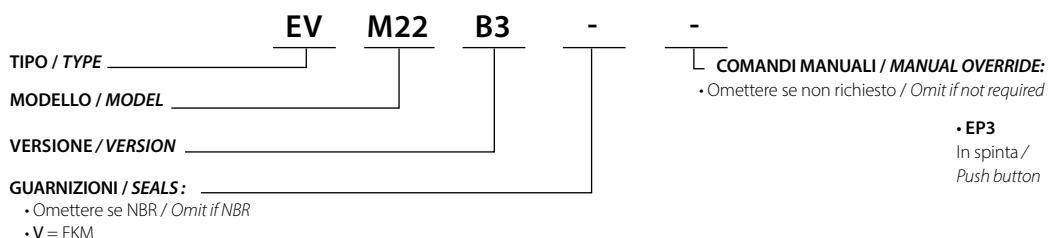


Olio idraulico minerale 32 cSt - temp. 40 °C [104 °F]
Hydraulic mineral Oil 32 cSt - temp. 40 °C [104 °F]

DIMENSIONI / DIMENSIONS



INFORMAZIONI PER L'ORDINE / ORDERING INFORMATION



DESCRIZIONE / DESCRIPTION

Elettrovalvola a cartuccia 2 vie 2 posizioni a doppia tenuta, azionamento diretto, normalmente chiusa.
2 way 2 position bidirectional blocking, solenoid operated cartridge valve, normally closed.

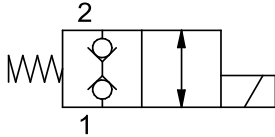
TIPO / TYPE

EV7/8 B3

GRANDEZZA / SIZE

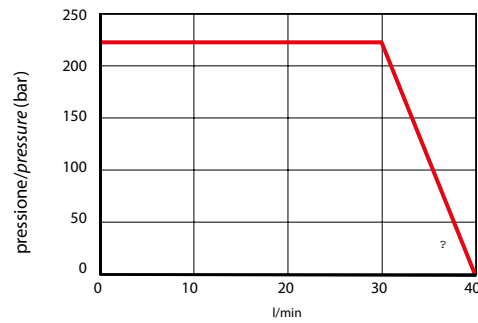
SAE 10

SIMBOLO / SYMBOL

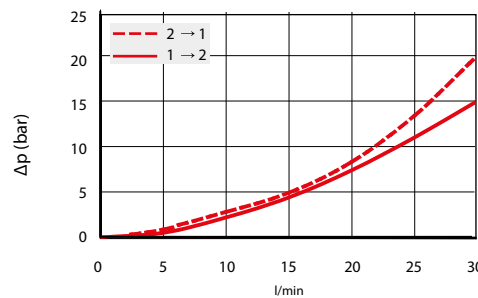


PRESTAZIONI / PERFORMANCE

Limiti di impiego/Limits of appl.



Perdite di carico/Pressure drop

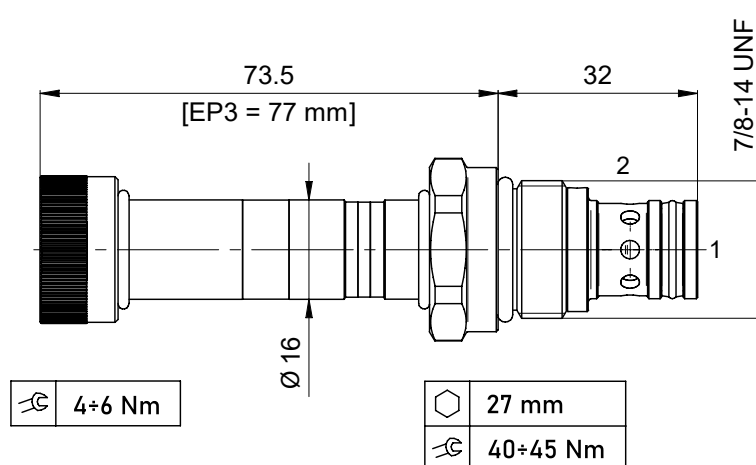


Olio idraulico minerale 32 cSt - temp. 40 °C [104 °F]
Hydraulic mineral Oil 32 cSt - temp. 40 °C [104 °F]

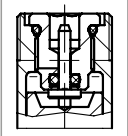
SPECIFICHE / SPECIFICATION

Cavità Cavity	C 7814 - 2
Pressione max. Max. Op. pressure	220 bar
Portata max. Max Flow	30 l/min
Trafilamento interno Internal Leakage	0,25 cm ³ /min alla max. pressione di esercizio con olio 32 cSt 0,25 cm ³ /min at maximum operating pressure with 32 cSt oil
Blocchetti Standard Standard Manifolds	Cap. 8
Bobine Coils	Cap. 6 - Size 09

DIMENSIONI / DIMENSIONS



INFORMAZIONI PER L'ORDINE / ORDERING INFORMATION

TIPO / TYPE	EV	7/8	B3	-	-	COMANDI MANUALI / MANUAL OVERRIDE:
MODELLO / MODEL						• Omettere se non richiesto / Omit if not required
VERSIONE / VERSION						• EP3 In spinta / Push button
GUARNIZIONI / SEALS:						
						• Omettere se NBR / Omit if NBR • V = FKM

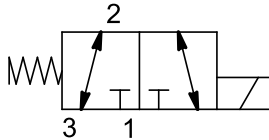
DESCRIZIONE / DESCRIPTION

Elettrovalvola a cartuccia 3 vie 2 posizioni a cursore, azionamento diretto.
3 way 2 position spool type, solenoid operated cartridge valves, direct acting.

TIPO / TYPE

EVM16 32A1

SIMBOLO / SYMBOL



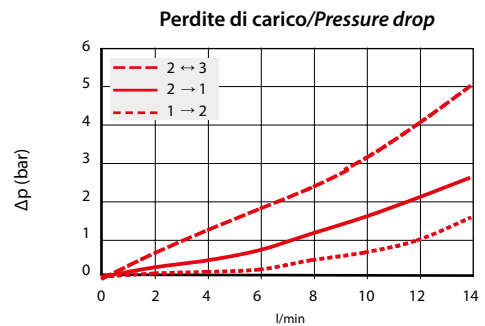
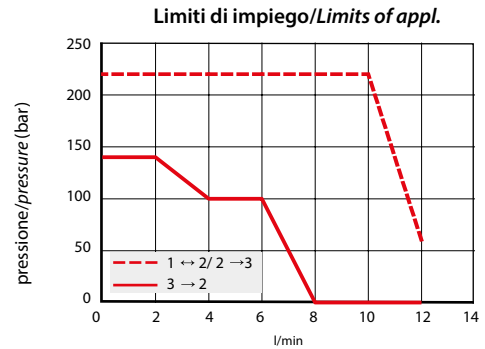
SPECIFICHE / SPECIFICATION

Cavità Cavity	C 1615 - 3
Pressione max. Max. Op. pressure	220 bar
Portata max. Max Flow	10 l/min
Trafilamento interno Internal Leakage	Max. 40 cm ³ /min a 220 bar con Oil 32 cSt
Blocchetti Standard Standard Manifolds	Cap. 8
Bobine Coils	Cap. 6 - Size 03

GRANDEZZA / SIZE

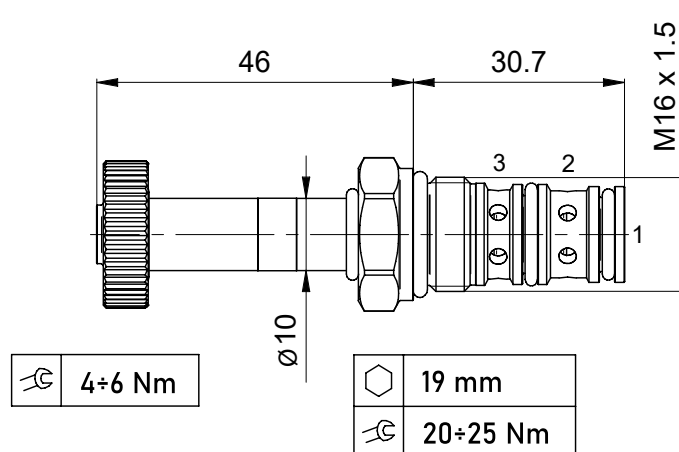
M16

PRESTAZIONI / PERFORMANCE

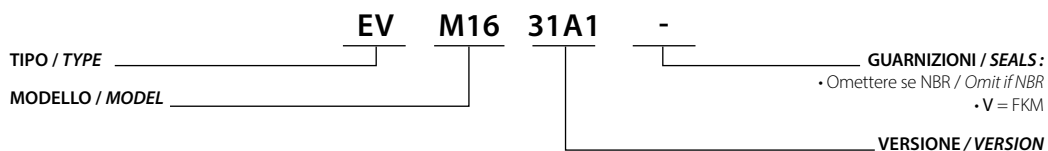


Olio idraulico minerale 32 cSt – temp. 40 °C [104 °F]
Hydraulic mineral Oil 32 cSt – temp. 40 °C [104 °F]

DIMENSIONI / DIMENSIONS



INFORMAZIONI PER L'ORDINE / ORDERING INFORMATION



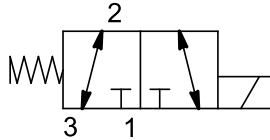
DESCRIZIONE / DESCRIPTION

Elettrovalvola a cartuccia 3 vie 2 posizioni a cursore, azionamento diretto.
3 way 2 position spool type, solenoid operated cartridge valves, direct acting.

TIPO / TYPE

EVM18 32A1

SIMBOLO / SYMBOL



SPECIFICHE / SPECIFICATION

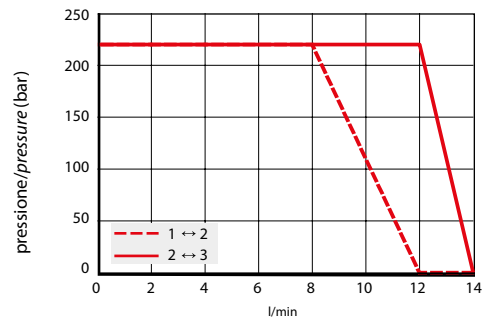
Cavità Cavity	C 1815 - 3
Pressione max. Max. Op. pressure	220 bar
Portata max. Max Flow	12 l/min
Trafilamento interno Internal Leakage	Max. 40 cm ³ /min a 220 bar con Oil 32 cSt
Blocchetti Standard Standard Manifolds	Cap. 8
Bobine Coils	Cap. 6 - Size 06

GRANDEZZA / SIZE

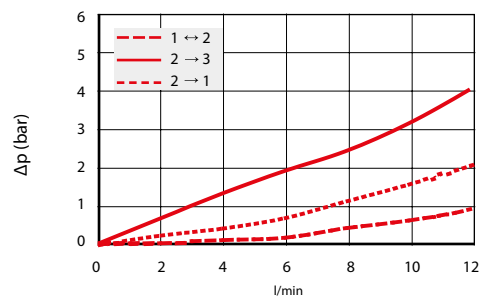
M18

PRESTAZIONI / PERFORMANCE

Limiti di impiego/Limits of appl.

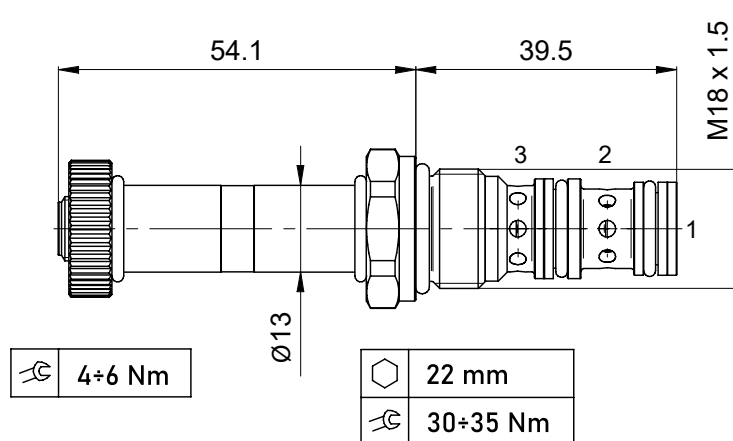


Perdite di carico/Pressure drop

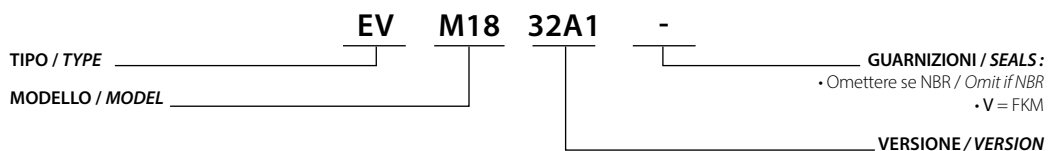


Olío idraulico minerale 32 cSt – temp. 40 °C [104 °F]
Hydraulic mineral Oil 32 cSt – temp. 40 °C [104 °F]

DIMENSIONI / DIMENSIONS



INFORMAZIONI PER L'ORDINE / ORDERING INFORMATION



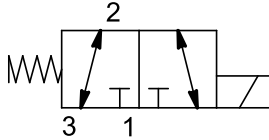
DESCRIZIONE / DESCRIPTION

Elettrovalvola a cartuccia 3 vie 2 posizioni a cursore, azionamento diretto.
3 way 2 position spool type, solenoid operated cartridge valves, direct acting.

TIPO / TYPE

EV3/4 32A1

SIMBOLO / SYMBOL



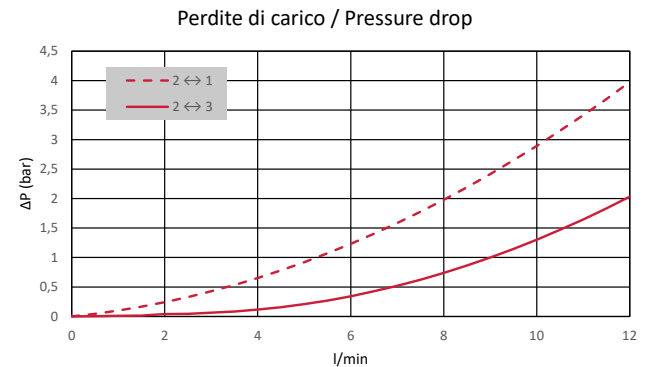
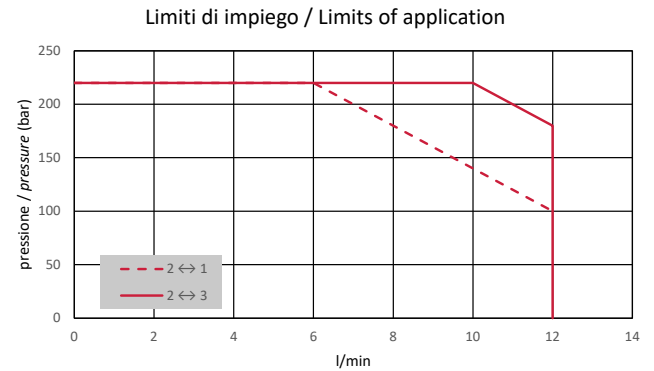
SPECIFICHE / SPECIFICATION

Cavità Cavity	C 3416 - 3
Pressione max. Max. Op. pressure	220 bar
Portata max. Max Flow	12 l/min
Trafilamento interno Internal Leakage	Max. 40 cm ³ /min a 220 bar con Oil 32 cSt
Blocchetti Standard Standard Manifolds	Cap. 8
Bobine Coils	Cap. 6 - Size 06

GRANDEZZA / SIZE

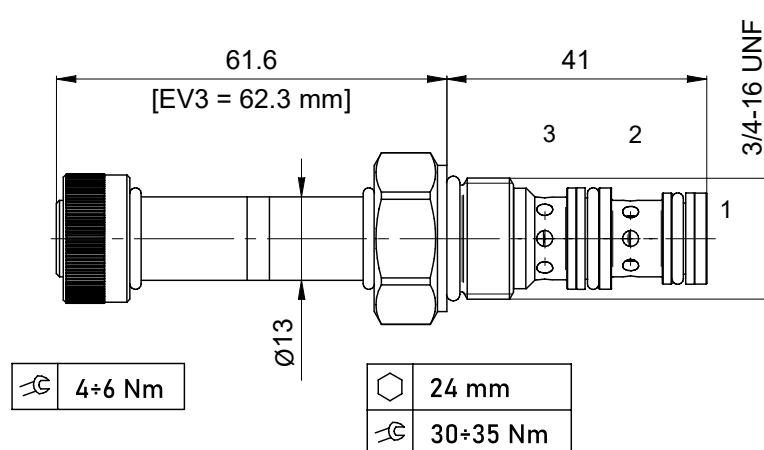
SAE 08

PRESTAZIONI / PERFORMANCE



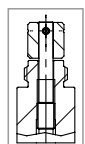
Olio idraulico minerale 32 cSt - temp. 40 °C [104 °F]
Hydraulic mineral Oil 32 cSt - temp. 40 °C [104 °F]

DIMENSIONI / DIMENSIONS



INFORMAZIONI PER L'ORDINE / ORDERING INFORMATION

TIPO / TYPE	EV	3/4	32A1	-	-	COMANDI MANUALI / MANUAL OVERRIDE:
MODELLO / MODEL						• Omettere se non richiesto / Omit if not required
VERSIONE / VERSION						• EV3 A vite in tiro / Screw pull version
GUARNIZIONI / SEALS:						



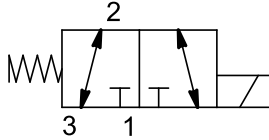
DESCRIZIONE / DESCRIPTION

Elettrovalvola a cartuccia 3 vie 2 posizioni a cursore, azionamento diretto.
3 way 2 position spool type, solenoid operated cartridge valves, direct acting.

TIPO / TYPE

EVM22 32A1

SIMBOLO / SYMBOL



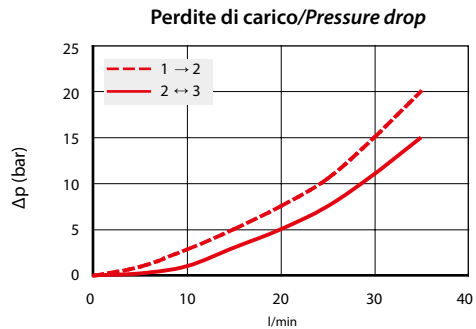
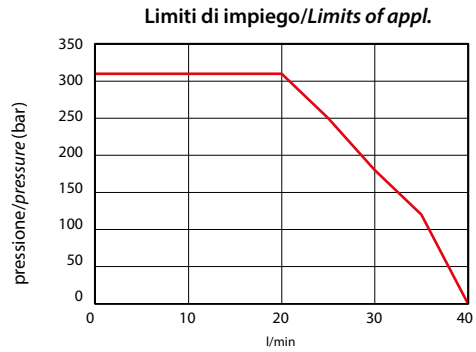
SPECIFICHE / SPECIFICATION

Cavità Cavity	C 2215 - 3
Pressione max. Max. Op. pressure	310 bar
Portata max. Max Flow	35 l/min
Trafilamento interno Internal Leakage	Max. 50 cm ³ /min a 310 bar con Oil 32 cSt
Blocchetti Standard Standard Manifolds	Cap. 8
Bobine Coils	Cap. 6 - Size 09

GRANDEZZA / SIZE

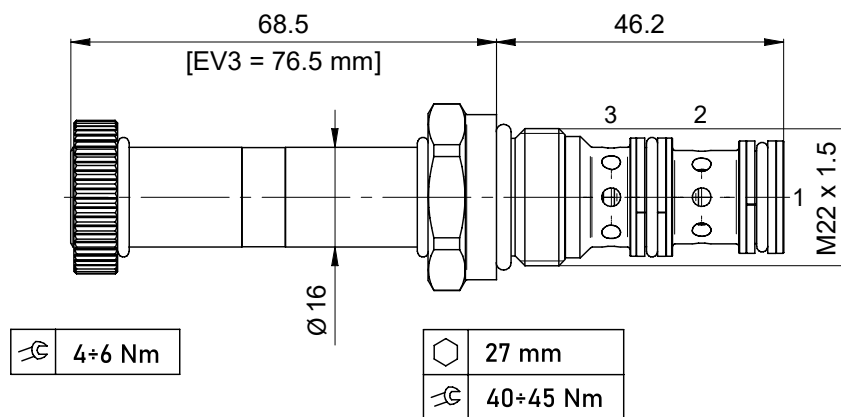
M22

PRESTAZIONI / PERFORMANCE



Olio idraulico minerale 32 cSt – temp. 40 °C [104 °F]
Hydraulic mineral Oil 32 cSt – temp. 40 °C [104 °F]

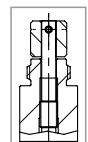
DIMENSIONI / DIMENSIONS



INFORMAZIONI PER L'ORDINE / ORDERING INFORMATION

TIPO / TYPE	EV	M22	32A1	-	-	COMANDI MANUALI / MANUAL OVERRIDE:
MODELLO / MODEL						• Omettere se non richiesto / Omit if not required
VERSIONE / VERSION						
GUARNIZIONI / SEALS:						• EV3 A vite in tiro / Screw pull version

• Omettere se NBR / Omit if NBR
• V = FKM



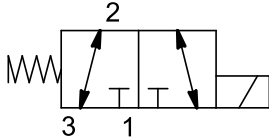
DESCRIZIONE / DESCRIPTION

Elettrovalvola a cartuccia 3 vie 2 posizioni a cursore, azionamento diretto.
3 way 2 position spool type, solenoid operated cartridge valves, direct acting.

TIPO / TYPE

EV7/8 32A1

SIMBOLO / SYMBOL



SPECIFICHE / SPECIFICATION

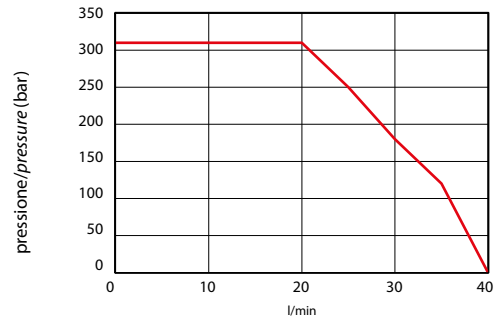
Cavità Cavity	C 7814 - 3
Pressione max. Max. Op. pressure	310 bar
Portata max. Max Flow	35 l/min
Trafilamento interno Internal Leakage	Max. 50 cm ³ /min a 310 bar con Oil 32 cSt
Blocchetti Standard Standard Manifolds	Cap. 8
Bobine Coils	Cap. 6 - Size 09

GRANDEZZA / SIZE

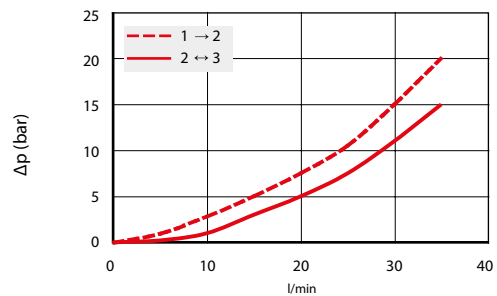
SAE 10

PRESTAZIONI / PERFORMANCE

Limiti di impiego/Limits of appl.

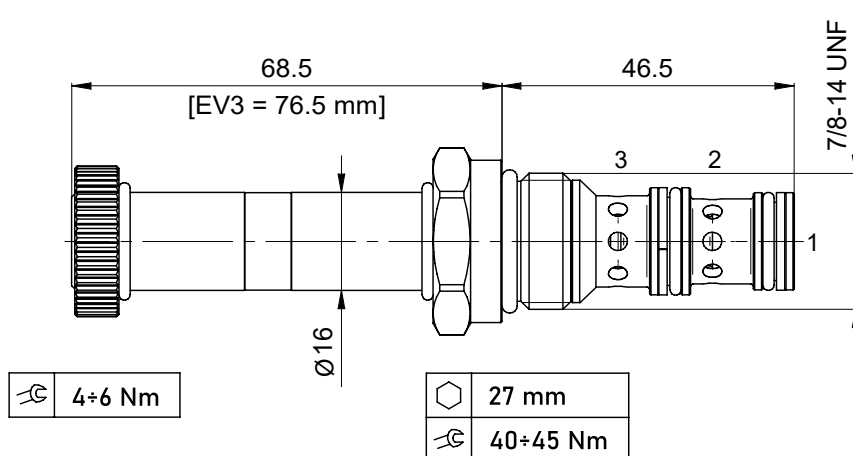


Perdite di carico/Pressure drop



Olio idraulico minerale 32 cSt - temp. 40 °C [104 °F]
Hydraulic mineral Oil 32 cSt - temp. 40 °C [104 °F]

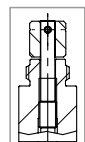
DIMENSIONI / DIMENSIONS



INFORMAZIONI PER L'ORDINE / ORDERING INFORMATION

TIPO / TYPE	EV	7/8	32A1	-	-	COMANDI MANUALI / MANUAL OVERRIDE:
MODELLO / MODEL						• Omettere se non richiesto / Omit if not required
VERSIONE / VERSION						• EV3 A vite in tiro / Screw pull version
GUARNIZIONI / SEALS:						

• Omettere se NBR / Omit if NBR
• V = FKM



DESCRIZIONE / DESCRIPTION

Elettrovalvola a cartuccia 3 vie 2 posizioni a cursore, azionamento diretto.
3 way 2 position spool type, solenoid operated cartridge valves, direct acting.

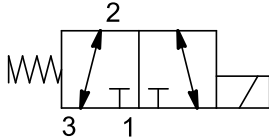
TIPO / TYPE

EVM33 32A1

GRANDEZZA / SIZE

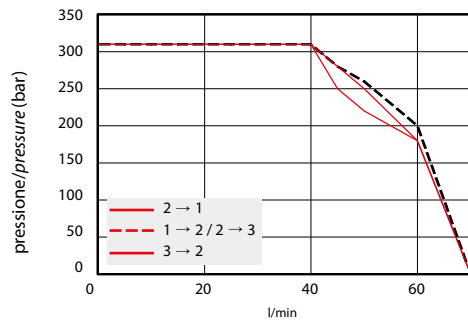
M33

SIMBOLO / SYMBOL

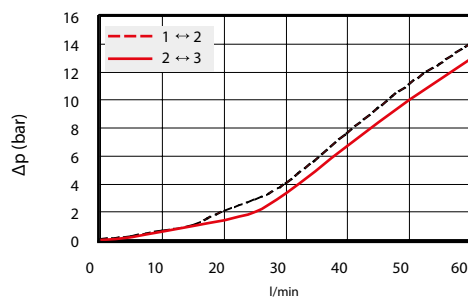


PRESTAZIONI / PERFORMANCE

Limiti di impiego/Limits of appl.



Perdite di carico/Pressure drop

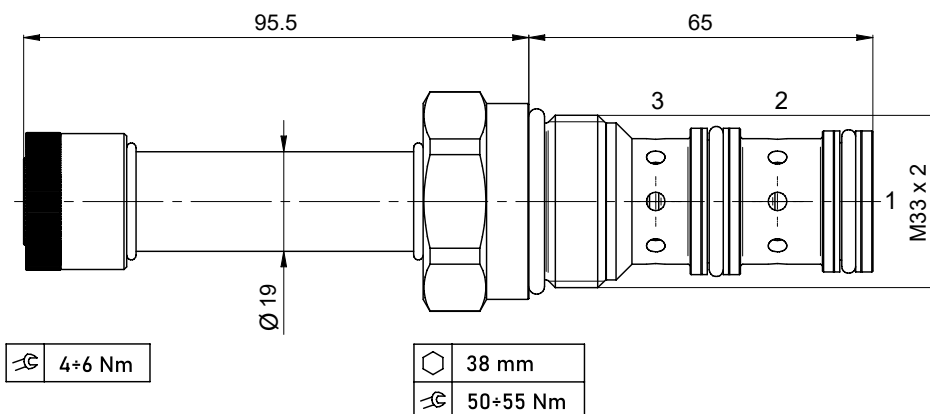


Olio idraulico minerale 32 cSt - temp. 40 °C [104 °F]
Hydraulic mineral Oil 32 cSt - temp. 40 °C [104 °F]

SPECIFICHE / SPECIFICATION

Cavità Cavity	C 332 - 3
Pressione max. Max. Op. pressure	310 bar
Portata max. Max Flow	60 l/min
Trafilamento interno Internal Leakage	Max. 40 cm ³ /min a 310 bar con Oil 32 cSt
Blocchetti Standard Standard Manifolds	Cap. 8
Bobine Coils	Cap. 6 - Size 12

DIMENSIONI / DIMENSIONS



INFORMAZIONI PER L'ORDINE / ORDERING INFORMATION

TIPO / TYPE EV M33 32A1 - GUARNIZIONI / SEALS:
MODELLO / MODEL _____
• Omettere se NBR / Omit if NBR
• V = FKM
VERSIONE / VERSION _____

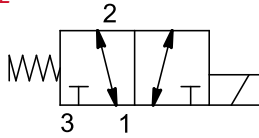
DESCRIZIONE / DESCRIPTION

Elettrovalvola a cartuccia 3 vie 2 posizioni a cursore, azionamento diretto.
3 way 2 positon spool type, solenoid operated cartridge valves, direct acting.

TIPO / TYPE

EVM16 32A2

SIMBOLO / SYMBOL



SPECIFICHE / SPECIFICATION

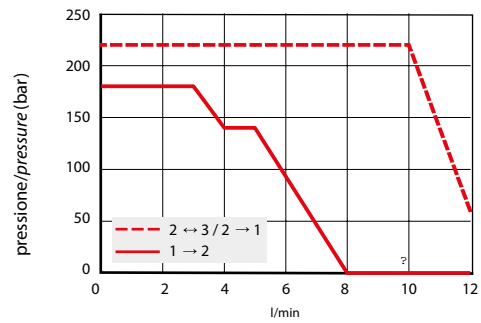
Cavità Cavity	C 1615 - 3
Pressione max. Max. Op. pressure	220 bar
Portata max. Max Flow	10 l/min
Trafilamento interno Internal Leakage	Max. 40 cm ³ /min a 220 bar con Oil 32 cSt
Blocchetti Standard Standard Manifolds	Cap. 8
Bobine Coils	Cap. 6 - Size 03

GRANDEZZA / SIZE

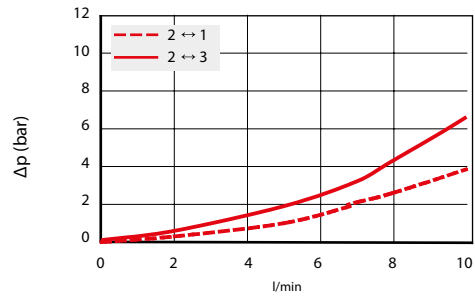
M16

PRESTAZIONI / PERFORMANCE

Limiti di impiego/Limits of appl.

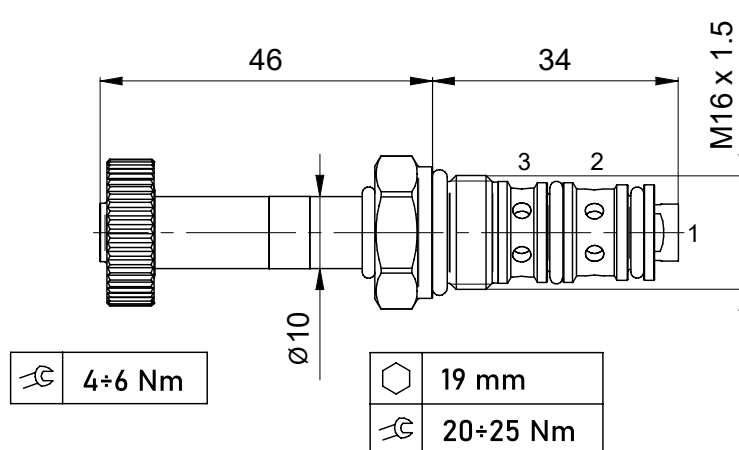


Perdite di carico/Pressure drop

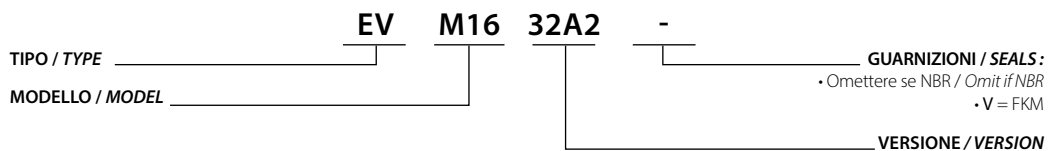


Olio idraulico minerale 32 cSt – temp. 40 °C [104 °F]
Hydraulic mineral Oil 32 cSt – temp. 40 °C [104 °F]

DIMENSIONI / DIMENSIONS



INFORMAZIONI PER L'ORDINE / ORDERING INFORMATION



DESCRIZIONE / DESCRIPTION

Elettrovalvola a cartuccia 3 vie 2 posizioni a cursore, azionamento diretto.
3 way 2 position spool type, solenoid operated cartridge valves, direct acting.

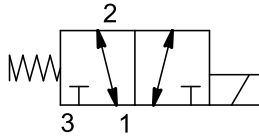
TIPO / TYPE

EVM18 32A2

GRANDEZZA / SIZE

M18

SIMBOLO / SYMBOL

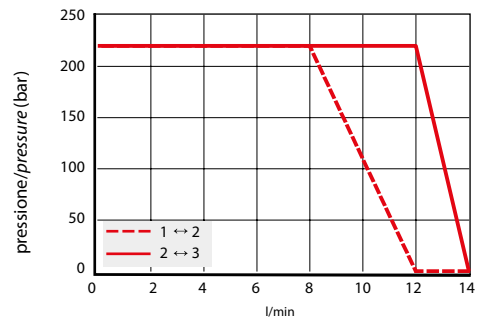


PRESTAZIONI / PERFORMANCE

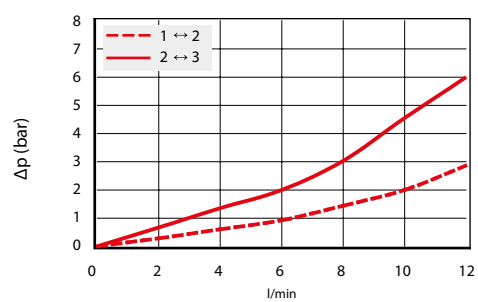
SPECIFICHE / SPECIFICATION

Cavità Cavity	C 1815 - 3
Pressione max. Max. Op. pressure	220 bar
Portata max. Max Flow	12 l/min
Trafilamento interno Internal Leakage	Max. 40 cm ³ /min a 220 bar con Oil 32 cSt
Blocchetti Standard Standard Manifolds	Cap. 8
Bobine Coils	Cap. 6 - Size 06

Limiti di impiego/Limits of appl.

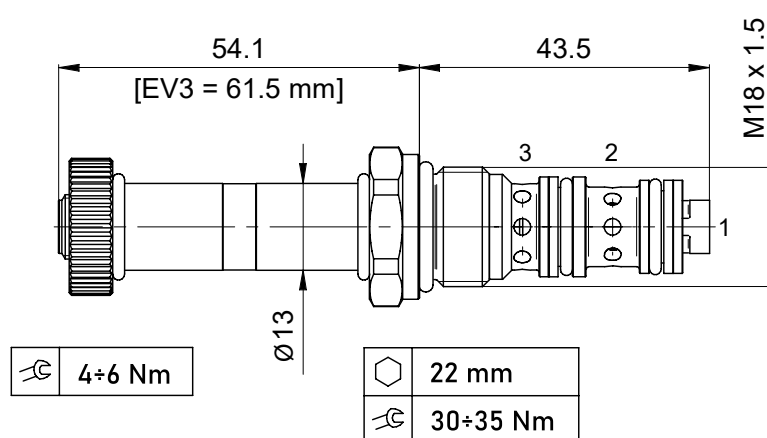


Perdite di carico/Pressure drop



Olío idraulico minerale 32 cSt - temp. 40 °C [104 °F]
Hydraulic mineral Oil 32 cSt - temp. 40 °C [104 °F]

DIMENSIONI / DIMENSIONS



INFORMAZIONI PER L'ORDINE / ORDERING INFORMATION

TIPO / TYPE	EV	M18	32A2	-	-	COMANDI MANUALI / MANUAL OVERRIDE: • Omettere se non richiesto / Omit if not required
MODELLO / MODEL						
VERSIONE / VERSION						
GUARNIZIONI / SEALS:						• EV3 A vite in tiro / Screw pull version

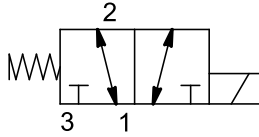
DESCRIZIONE / DESCRIPTION

Elettrovalvola a cartuccia 3 vie 2 posizioni a cursore, azionamento diretto.
3 way 2 positon spool type, solenoid operated cartridge valves, direct acting.

TIPO / TYPE

EV3/4 32A2

SIMBOLO / SYMBOL



SPECIFICHE / SPECIFICATION

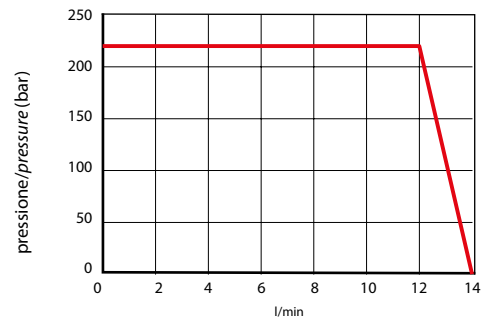
Cavità Cavity	C 3416 - 3
Pressione max. Max. Op. pressure	220 bar
Portata max. Max Flow	12 l/min
Trafilamento interno Internal Leakage	Max. 40 cm ³ /min a 220 bar con Oil 32 cSt
Blocchetti Standard Standard Manifolds	Cap. 8
Bobine Coils	Cap. 6 - Size 06

GRANDEZZA / SIZE

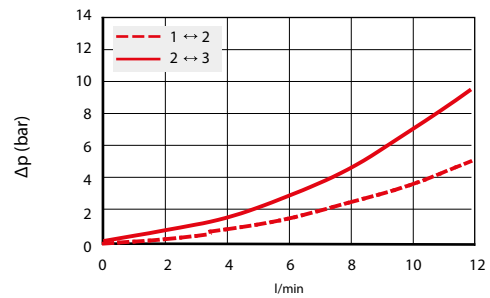
SAE 08

PRESTAZIONI / PERFORMANCE

Limiti di impiego/Limits of appl.

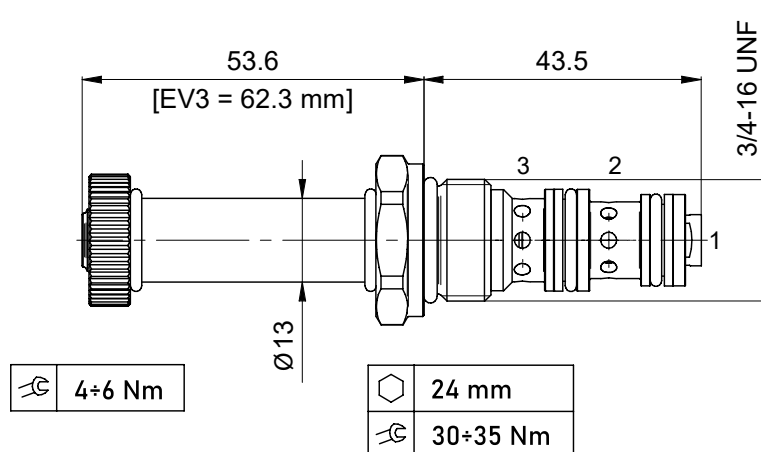


Perdite di carico/Pressure drop

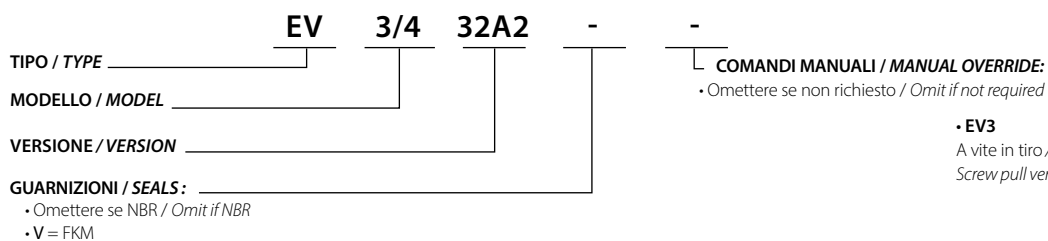


Olio idraulico minerale 32 cSt – temp. 40 °C [104 °F]
Hydraulic mineral Oil 32 cSt – temp. 40 °C [104 °F]

DIMENSIONI / DIMENSIONS



INFORMAZIONI PER L'ORDINE / ORDERING INFORMATION



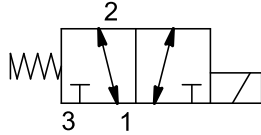
DESCRIZIONE / DESCRIPTION

Elettrovalvola a cartuccia 3 vie 2 posizioni a cursore, azionamento diretto.
3 way 2 position spool type, solenoid operated cartridge valves, direct acting.

TIPO / TYPE

EVM22 32A2

SIMBOLO / SYMBOL



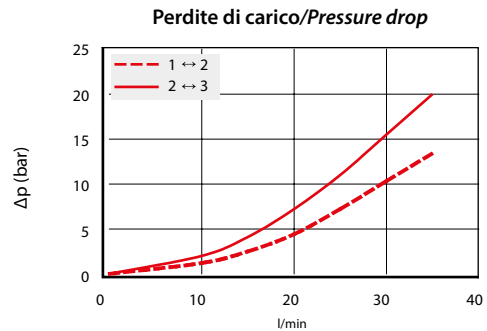
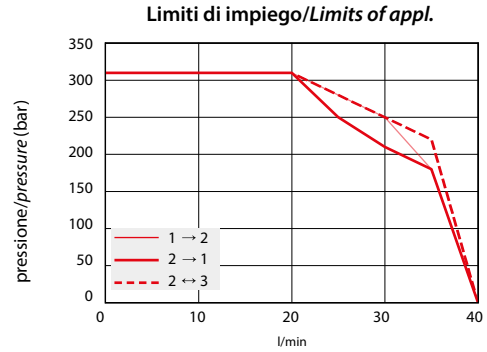
SPECIFICHE / SPECIFICATION

Cavità Cavity	C 2215 - 3
Pressione max. Max. Op. pressure	310 bar
Portata max. Max Flow	35 l/min
Trafilamento interno Internal Leakage	Max. 50 cm ³ /min a 310 bar con Oil 32 cSt
Blocchetti Standard Standard Manifolds	Cap. 8
Bobine Coils	Cap. 6 - Size 09

GRANDEZZA / SIZE

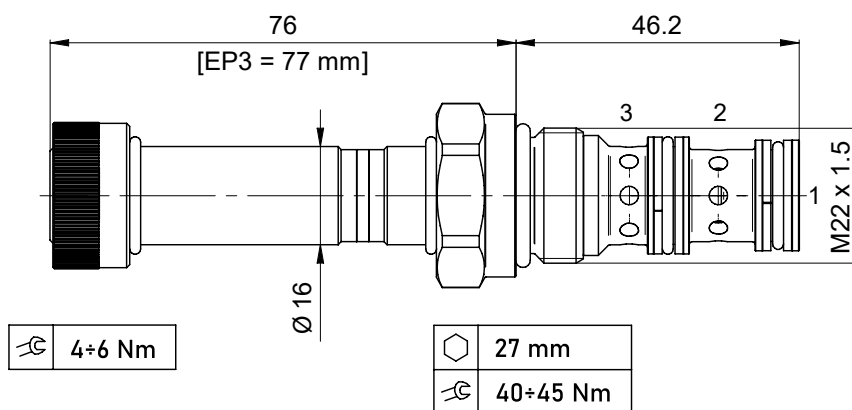
M22

PRESTAZIONI / PERFORMANCE

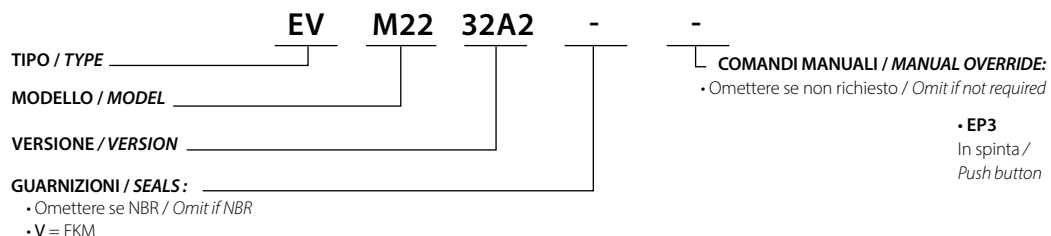


Olio idraulico minerale 32 cSt - temp. 40 °C [104 °F]
Hydraulic mineral Oil 32 cSt - temp. 40 °C [104 °F]

DIMENSIONI / DIMENSIONS



INFORMAZIONI PER L'ORDINE / ORDERING INFORMATION



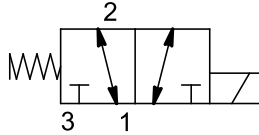
DESCRIZIONE / DESCRIPTION

Elettrovalvola a cartuccia 3 vie 2 posizioni a cursore, azionamento diretto.
3 way 2 positon spool type, solenoid operated cartridge valves, direct acting.

TIPO / TYPE

EV7/8 32A2

SIMBOLO / SYMBOL



SPECIFICHE / SPECIFICATION

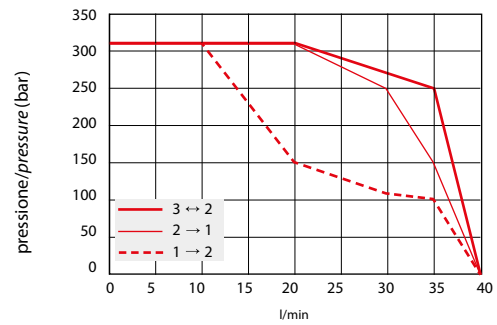
Cavità Cavity	C 7814 - 3
Pressione max. Max. Op. pressure	310 bar
Portata max. Max Flow	35 l/min
Trafilamento interno Internal Leakage	Max. 50 cm ³ /min a 310 bar con Oil 32 cSt
Blocchetti Standard Standard Manifolds	Cap. 8
Bobine Coils	Cap. 6 - Size 09

GRANDEZZA / SIZE

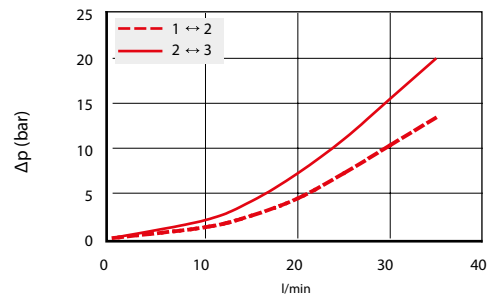
SAE 10

PRESTAZIONI / PERFORMANCE

Limiti di impiego/Limits of appl.

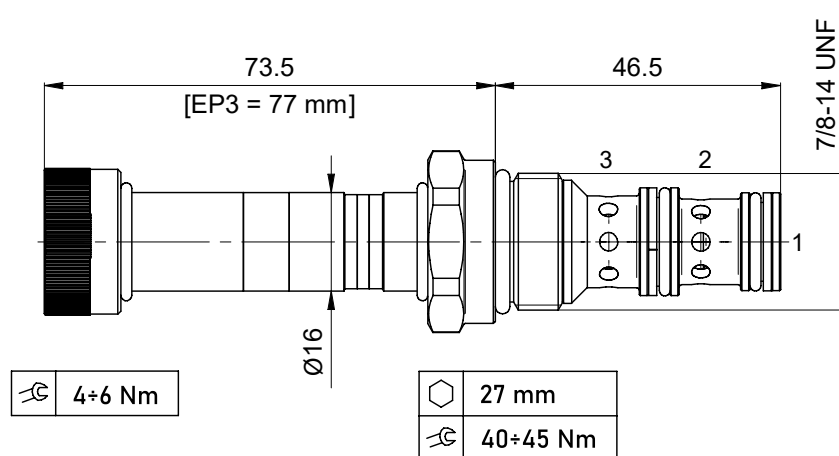


Perdite di carico/Pressure drop

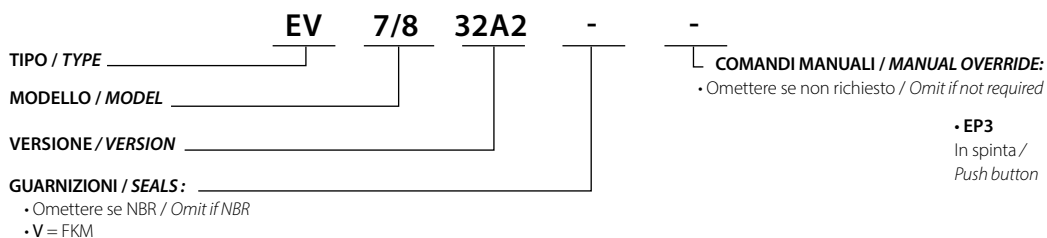


Olio idraulico minerale 32 cSt - temp. 40 °C [104 °F]
Hydraulic mineral Oil 32 cSt - temp. 40 °C [104 °F]

DIMENSIONI / DIMENSIONS



INFORMAZIONI PER L'ORDINE / ORDERING INFORMATION



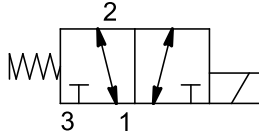
DESCRIZIONE / DESCRIPTION

Elettrovalvola a cartuccia 3 vie 2 posizioni a cursore, azionamento diretto.
3 way 2 position spool type, solenoid operated cartridge valves, direct acting.

TIPO / TYPE

EVM33 32A2

SIMBOLO / SYMBOL



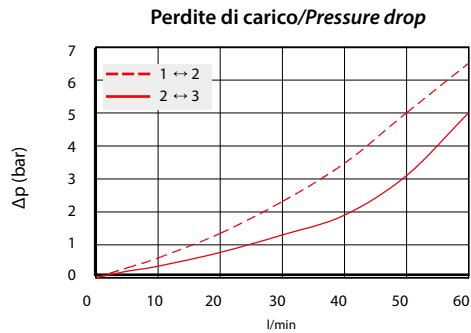
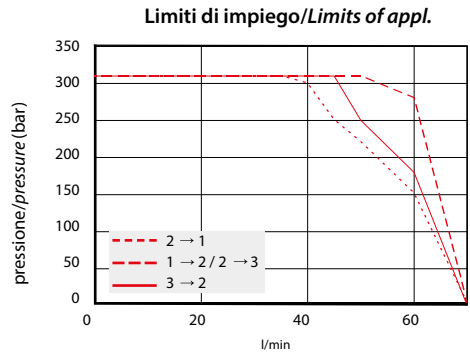
SPECIFICHE / SPECIFICATION

Cavità Cavity	C 332 - 3
Pressione max. Max. Op. pressure	310 bar
Portata max. Max Flow	60 l/min
Trafilamento interno Internal Leakage	Max. 40 cm ³ /min a 310 bar con Oil 32 cSt
Blocchetti Standard Standard Manifolds	Cap. 8
Bobine Coils	Cap. 6 - Size 12

GRANDEZZA / SIZE

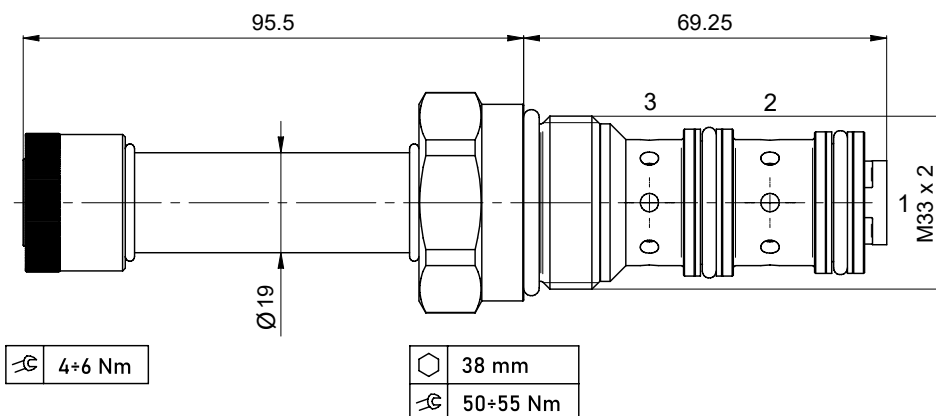
M33

PRESTAZIONI / PERFORMANCE



Olio idraulico minerale 32 cSt - temp. 40 °C [104 °F]
Hydraulic mineral Oil 32 cSt - temp. 40 °C [104 °F]

DIMENSIONI / DIMENSIONS



INFORMAZIONI PER L'ORDINE / ORDERING INFORMATION

TIPO / TYPE EV M33 32A2 - GUARNIZIONI / SEALS:
MODELLO / MODEL _____ - Omettere se NBR / Omit if NBR
- V = FKM
VERSIONE / VERSION _____

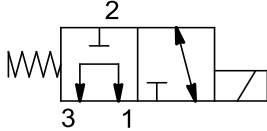
DESCRIZIONE / DESCRIPTION

Elettrovalvola a cartuccia 3 vie 2 posizioni a cursore, azionamento diretto.
3 way 2 position spool type, solenoid operated cartridge valves, direct acting.

TIPO / TYPE

EVM16 32A3

SIMBOLO / SYMBOL



SPECIFICHE / SPECIFICATION

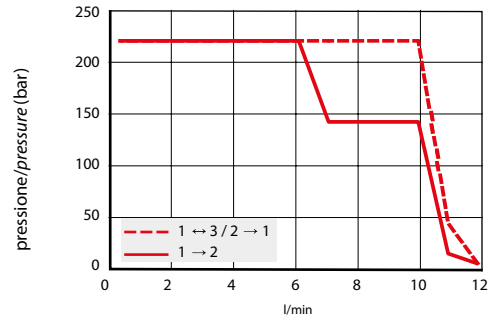
Cavità Cavity	C 1615 - 3
Pressione max. Max. Op. pressure	220 bar
Portata max. Max Flow	10 l/min
Trafilamento interno Internal Leakage	Max. 40 cm ³ /min a 220 bar con Oil 32 cSt
Blocchetti Standard Standard Manifolds	Cap. 8
Bobine Coils	Cap. 6 - Size 03

GRANDEZZA / SIZE

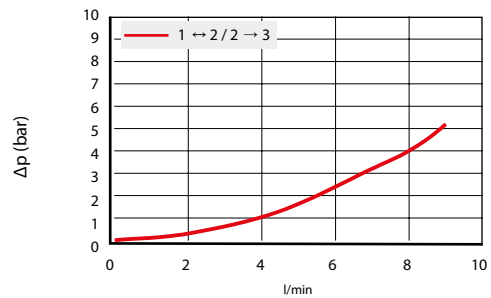
M16

PRESTAZIONI / PERFORMANCE

Limiti di impiego/Limits of appl.

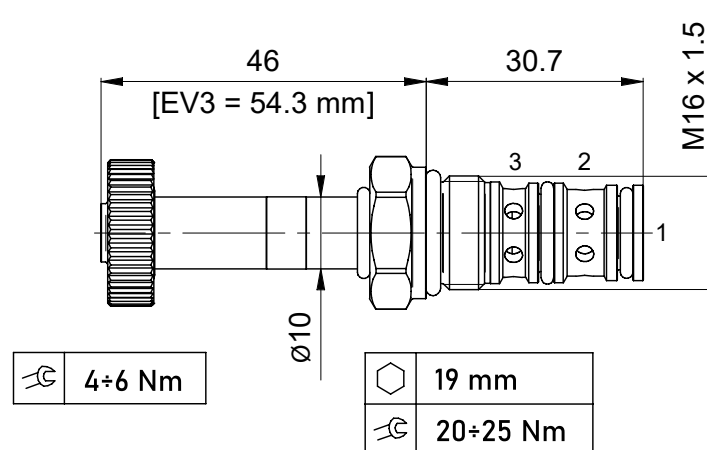


Perdite di carico/Pressure drop



Olio idraulico minerale 32 cSt - temp. 40 °C [104 °F]
Hydraulic mineral Oil 32 cSt - temp. 40 °C [104 °F]

DIMENSIONI / DIMENSIONS

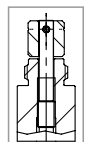


INFORMAZIONI PER L'ORDINE / ORDERING INFORMATION

TIPO / TYPE **EV** **M16** **32A3** - -
MODELLO / MODEL
VERSIONE / VERSION
GUARNIZIONI / SEALS:
• Omettere se NBR / Omit if NBR
• V = FKM

COMANDI MANUALI / MANUAL OVERRIDE:
• Omettere se non richiesto / Omit if not required

• EV3
A vite in tiro /
Screw pull version



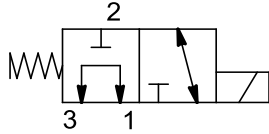
DESCRIZIONE / DESCRIPTION

Elettrovalvola a cartuccia 3 vie 2 posizioni a cursore, azionamento diretto.
3 way 2 position spool type, solenoid operated cartridge valves, direct acting.

TIPO / TYPE

EVM18 32A3

SIMBOLO / SYMBOL



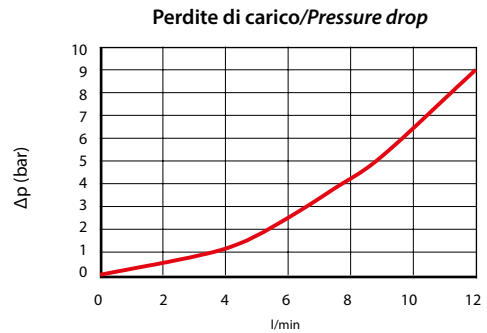
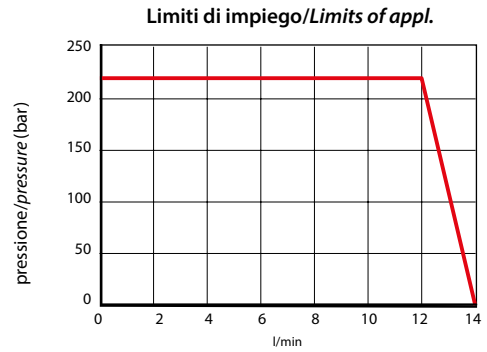
SPECIFICHE / SPECIFICATION

Cavità Cavity	C 1815 - 3
Pressione max. Max. Op. pressure	220 bar
Portata max. Max Flow	12 l/min
Trafilamento interno Internal Leakage	Max. 40 cm ³ /min a 220 bar con Oil 32 cSt
Blocchetti Standard Standard Manifolds	Cap. 8
Bobine Coils	Cap. 6 - Size 6

GRANDEZZA / SIZE

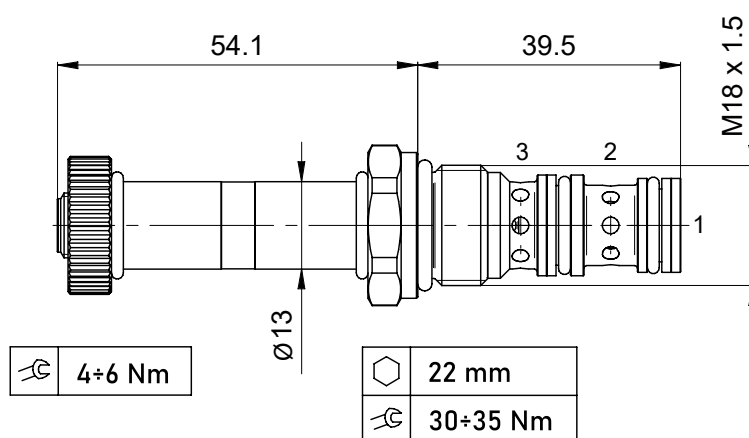
M18

PRESTAZIONI / PERFORMANCE

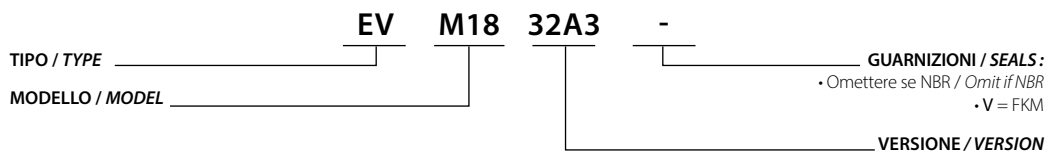


Olio idraulico minerale 32 cSt - temp. 40 °C [104 °F]
Hydraulic mineral Oil 32 cSt - temp. 40 °C [104 °F]

DIMENSIONI / DIMENSIONS



INFORMAZIONI PER L'ORDINE / ORDERING INFORMATION



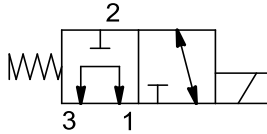
DESCRIZIONE / DESCRIPTION

Elettrovalvola a cartuccia 3 vie 2 posizioni a cursore, azionamento diretto.
3 way 2 position spool type, solenoid operated cartridge valves, direct acting.

TIPO / TYPE

EV3/4 32A3

SIMBOLO / SYMBOL



SPECIFICHE / SPECIFICATION

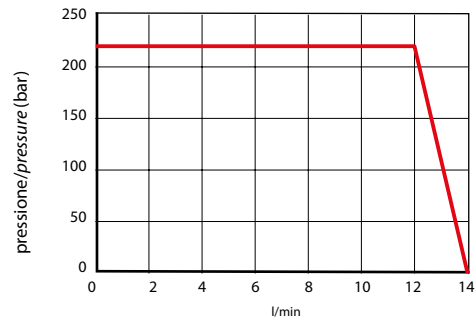
Cavità Cavity	C 3416 - 3
Pressione max. Max. Op. pressure	220 bar
Portata max. Max Flow	12 l/min
Trafilamento interno Internal Leakage	Max. 40 cm ³ /min a 220 bar con Oil 32 cSt
Blocchetti Standard Standard Manifolds	Cap. 8
Bobine Coils	Cap. 6 - Size 6

GRANDEZZA / SIZE

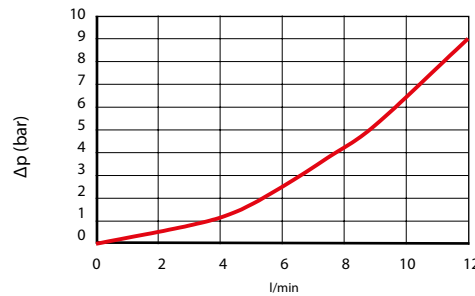
SAE 08

PRESTAZIONI / PERFORMANCE

Limiti di impiego/Limits of appl.

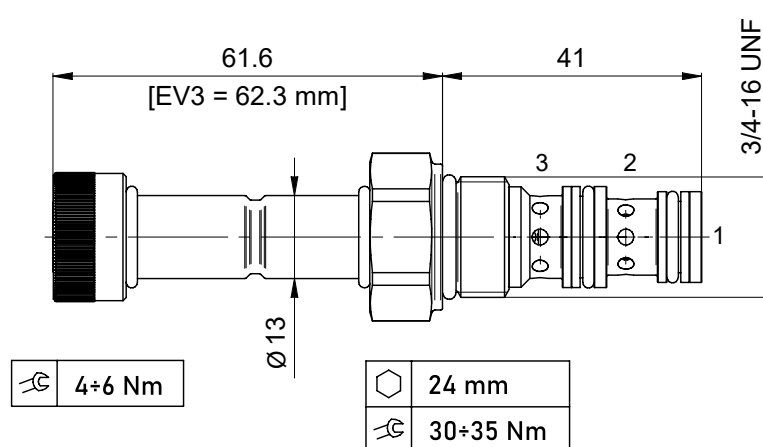


Perdite di carico/Pressure drop

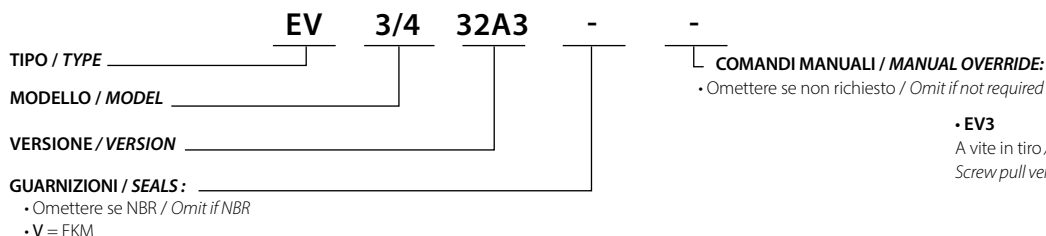


Olio idraulico minerale 32 cSt – temp. 40 °C [104 °F]
Hydraulic mineral Oil 32 cSt – temp. 40 °C [104 °F]

DIMENSIONI / DIMENSIONS



INFORMAZIONI PER L'ORDINE / ORDERING INFORMATION



DESCRIZIONE / DESCRIPTION

Elettrovalvola a cartuccia 3 vie 2 posizioni a cursore, azionamento diretto.
3 way 2 position spool type, solenoid operated cartridge valves, direct acting.

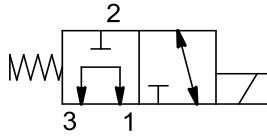
TIPO / TYPE

EVM22 32A3

GRANDEZZA / SIZE

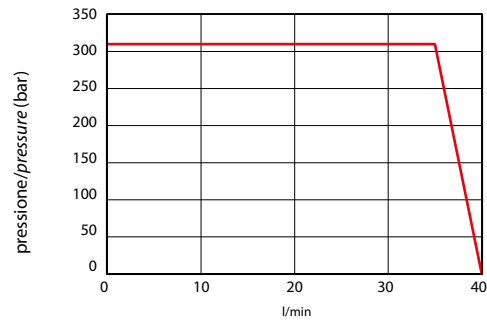
M22

SIMBOLO / SYMBOL

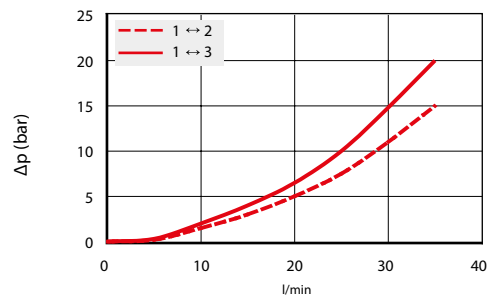


PRESTAZIONI / PERFORMANCE

Limiti di impiego/Limits of appl.



Perdite di carico/Pressure drop

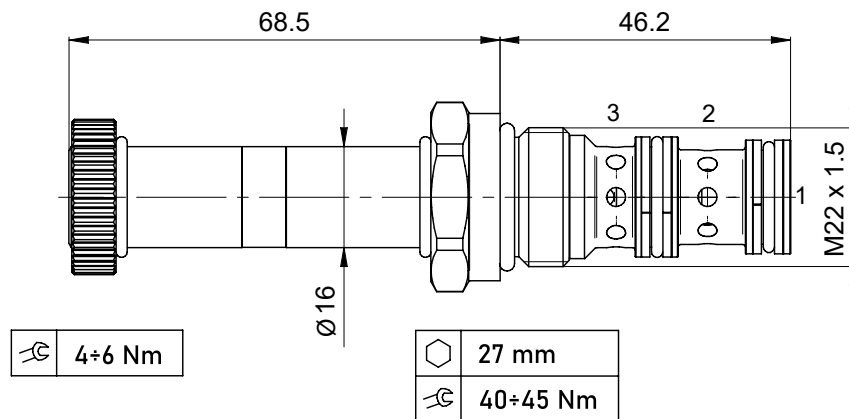


Olio idraulico minerale 32 cSt - temp. 40 °C [104 °F]
Hydraulic mineral Oil 32 cSt - temp. 40 °C [104 °F]

SPECIFICHE / SPECIFICATION

Cavità Cavity	C 2215 - 3
Pressione max. Max. Op. pressure	310 bar
Portata max. Max Flow	35 l/min
Trafilamento interno Internal Leakage	Max. 50 cm ³ /min a 310 bar con Oil 32 cSt
Blocchetti Standard Standard Manifolds	Cap. 8
Bobine Coils	Cap. 6 - Size 09

DIMENSIONI / DIMENSIONS



INFORMAZIONI PER L'ORDINE / ORDERING INFORMATION

TIPO / TYPE	EV	M22	32A3	-	GUARNIZIONI / SEALS:
MODELLO / MODEL					• Omettere se NBR / Omit if NBR
					• V = FKM
					VERSIONE / VERSION

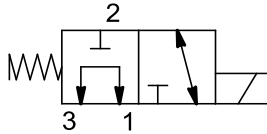
DESCRIZIONE / DESCRIPTION

Elettrovalvola a cartuccia 3 vie 2 posizioni a cursore, azionamento diretto.
3 way 2 position spool type, solenoid operated cartridge valves, direct acting.

TIPO / TYPE

EV7/8 32A3

SIMBOLO / SYMBOL



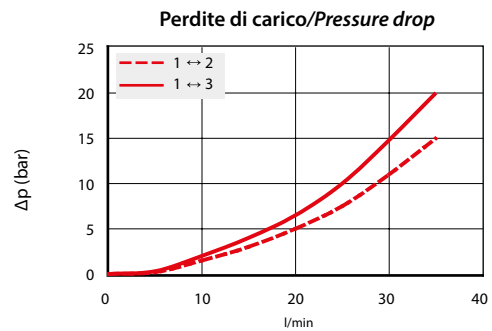
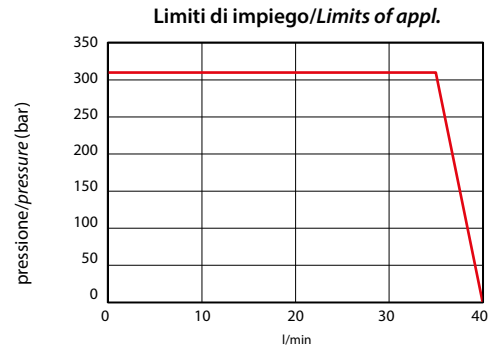
SPECIFICHE / SPECIFICATION

Cavità Cavity	C 7814 - 3
Pressione max. Max. Op. pressure	310 bar
Portata max. Max Flow	35 l/min
Trafilamento interno Internal Leakage	Max. 50 cm ³ /min a 310 bar con Oil 32 cSt
Blocchetti Standard Standard Manifolds	Cap. 8
Bobine Coils	Cap. 6 - Size 09

GRANDEZZA / SIZE

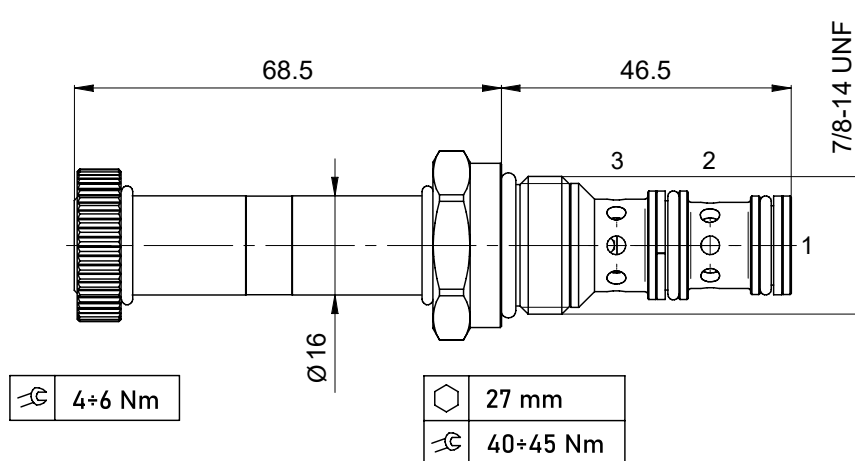
SAE 10

PRESTAZIONI / PERFORMANCE

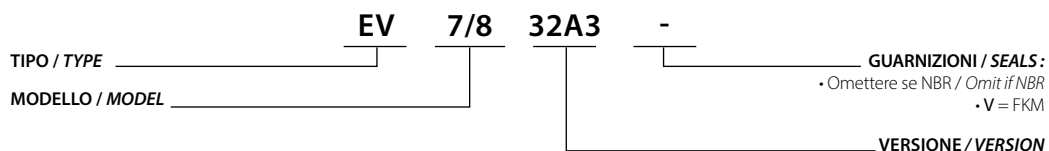


Olio idraulico minerale 32 cSt - temp. 40 °C [104 °F]
Hydraulic mineral Oil 32 cSt - temp. 40 °C [104 °F]

DIMENSIONI / DIMENSIONS



INFORMAZIONI PER L'ORDINE / ORDERING INFORMATION



DESCRIZIONE / DESCRIPTION

Elettrovalvola a cartuccia 3 vie 2 posizioni a cursore, azionamento diretto.
3 way 2 position spool type, solenoid operated cartridge valves, direct acting.

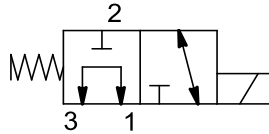
TIPO / TYPE

EVM33 32A3

GRANDEZZA / SIZE

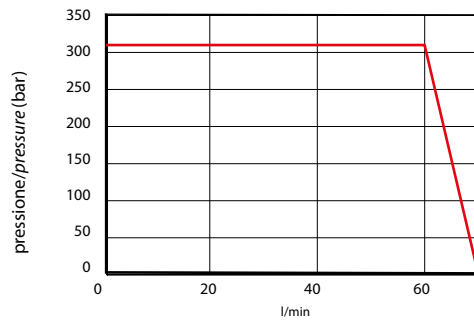
M33

SIMBOLO / SYMBOL

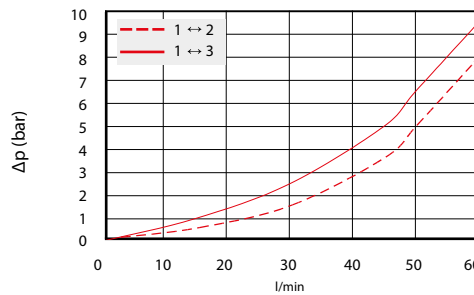


PRESTAZIONI / PERFORMANCE

Limiti di impiego/Limits of appl.



Perdite di carico/Pressure drop

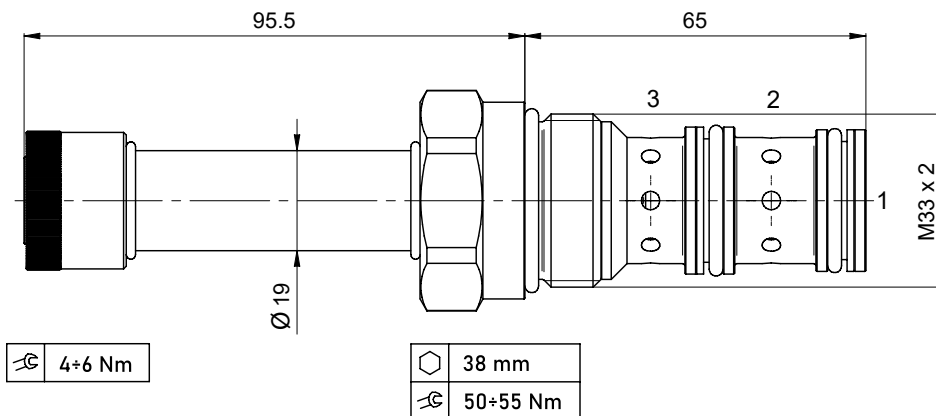


Olio idraulico minerale 32 cSt – temp. 40 °C [104 °F]
Hydraulic mineral Oil 32 cSt – temp. 40 °C [104 °F]

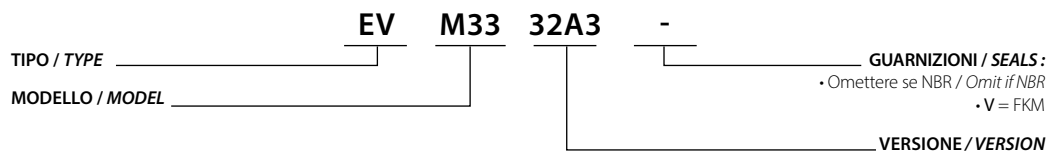
SPECIFICHE / SPECIFICATION

Cavità Cavity	C 332 - 3
Pressione max. Max. Op. pressure	310 bar
Portata max. Max Flow	60 l/min
Trafilamento interno Internal Leakage	Max. 45 cm ³ /min a 310 bar con Oil 32 cSt
Blocchetti Standard Standard Manifolds	Cap. 8
Bobine Coils	Cap. 6 - Size 12

DIMENSIONI / DIMENSIONS



INFORMAZIONI PER L'ORDINE / ORDERING INFORMATION



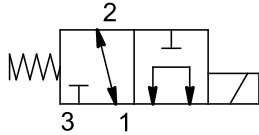
DESCRIZIONE / DESCRIPTION

Elettrovalvola a cartuccia 3 vie 2 posizioni a cursore, azionamento diretto.
3 way 2 position spool type, solenoid operated cartridge valves, direct acting.

TIPO / TYPE

EVM16 32A4

SIMBOLO / SYMBOL



SPECIFICHE / SPECIFICATION

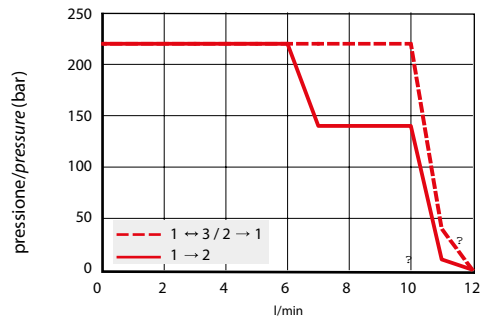
Cavità Cavity	C 1615 - 3
Pressione max. Max. Op. pressure	220 bar
Portata max. Max Flow	10 l/min
Trafilamento interno Internal Leakage	Max. 40 cm ³ /min a 220 bar con Oil 32 cSt
Blocchetti Standard Standard Manifolds	Cap. 8
Bobine Coils	Cap. 6 - Size 03

GRANDEZZA / SIZE

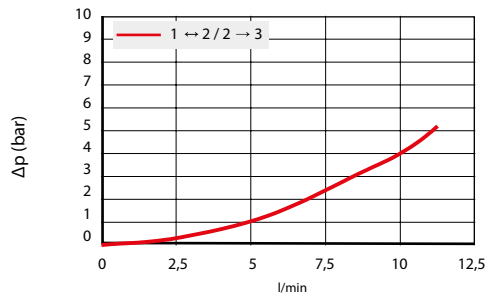
M16

PRESTAZIONI / PERFORMANCE

Limiti di impiego/Limits of appl.

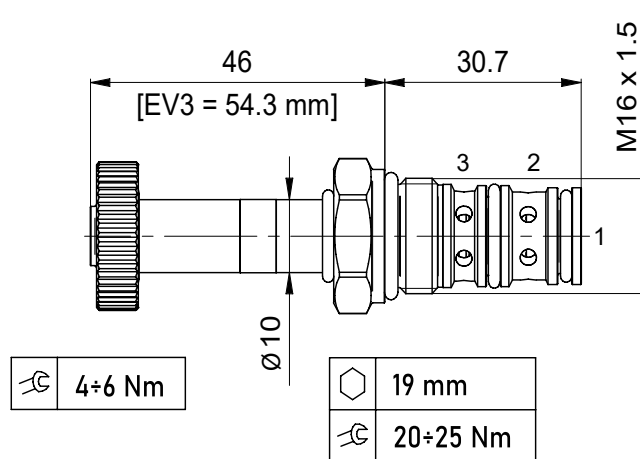


Perdite di carico/Pressure drop



Olio idraulico minerale 32 cSt – temp. 40 °C [104 °F]
Hydraulic mineral Oil 32 cSt – temp. 40 °C [104 °F]

DIMENSIONI / DIMENSIONS



INFORMAZIONI PER L'ORDINE / ORDERING INFORMATION

TIPO / TYPE	EV	M16	32A4	-	-	COMANDI MANUALI / MANUAL OVERRIDE:
MODELLO / MODEL						• Omettere se non richiesto / Omit if not required
VERSIONE / VERSION						
GUARNIZIONI / SEALS:						• EV3 A vite in tiro / Screw pull version

DESCRIZIONE / DESCRIPTION

Elettrovalvola a cartuccia 3 vie 2 posizioni a cursore, azionamento diretto.
3 way 2 positon spool type, solenoid operated cartridge valves, direct acting.

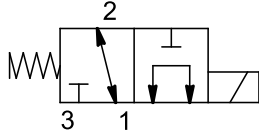
TIPO / TYPE

EVM18 32A4

GRANDEZZA / SIZE

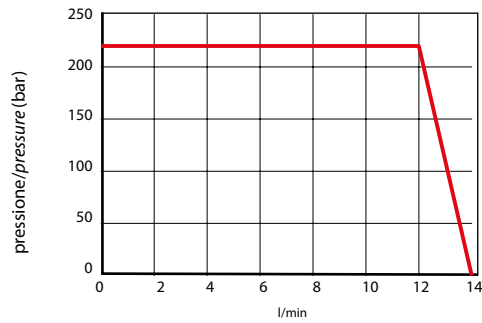
M18

SIMBOLO / SYMBOL

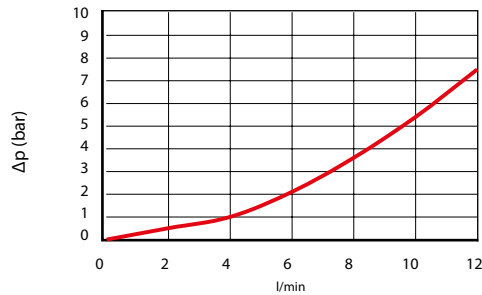


PRESTAZIONI / PERFORMANCE

Limiti di impiego/Limits of appl.



Perdite di carico/Pressure drop

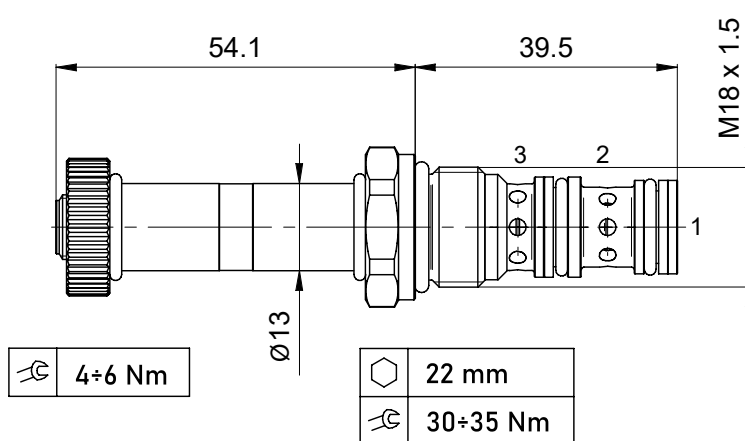


Olio idraulico minerale 32 cSt – temp. 40 °C [104 °F]
Hydraulic mineral Oil 32 cSt – temp. 40 °C [104 °F]

SPECIFICHE / SPECIFICATION

Cavità Cavity	C 1815 - 3
Pressione max. Max. Op. pressure	220 bar
Portata max. Max Flow	12 l/min
Trafilamento interno Internal Leakage	Max. 40 cm ³ /min a 220 bar con Oil 32 cSt
Blocchetti Standard Standard Manifolds	Cap. 8
Bobine Coils	Cap. 6 - Size 06

DIMENSIONI / DIMENSIONS



INFORMAZIONI PER L'ORDINE / ORDERING INFORMATION

TIPO / TYPE EV M18 32A4 - GUARNIZIONI / SEALS:
MODELLO / MODEL _____
- Omettere se NBR / Omit if NBR
- V = FKM
VERSIONE / VERSION _____

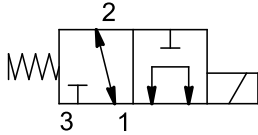
DESCRIZIONE / DESCRIPTION

Elettrovalvola a cartuccia 3 vie 2 posizioni a cursore, azionamento diretto.
3 way 2 position spool type, solenoid operated cartridge valves, direct acting.

TIPO / TYPE

EV3/4 32A4

SIMBOLO / SYMBOL



SPECIFICHE / SPECIFICATION

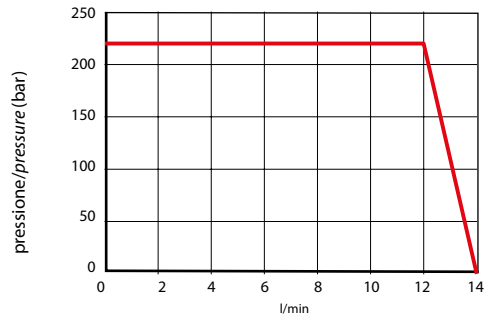
Cavità Cavity	C 3416 - 3
Pressione max. Max. Op. pressure	220 bar
Portata max. Max Flow	12 l/min
Trafilamento interno Internal Leakage	Max. 40 cm ³ /min a 220 bar con Oil 32 cSt
Blocchetti Standard Standard Manifolds	Cap. 8
Bobine Coils	Cap. 6 - Size 06

GRANDEZZA / SIZE

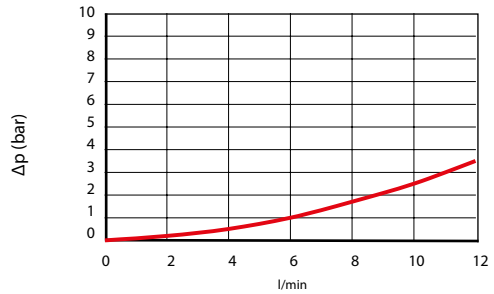
SAE 08

PRESTAZIONI / PERFORMANCE

Limiti di impiego/Limits of appl.

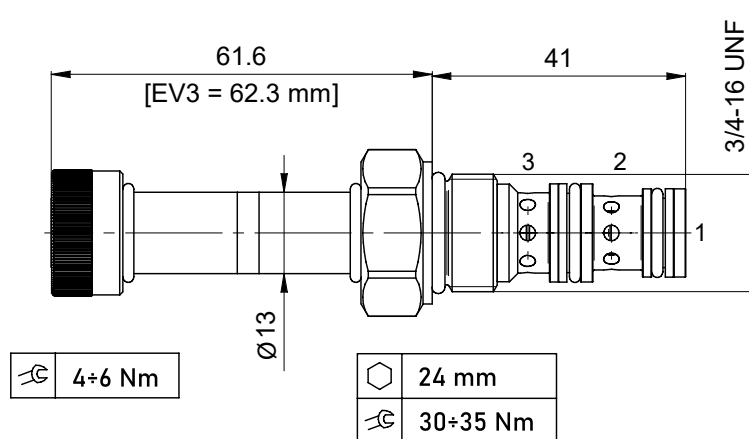


Perdite di carico/Pressure drop

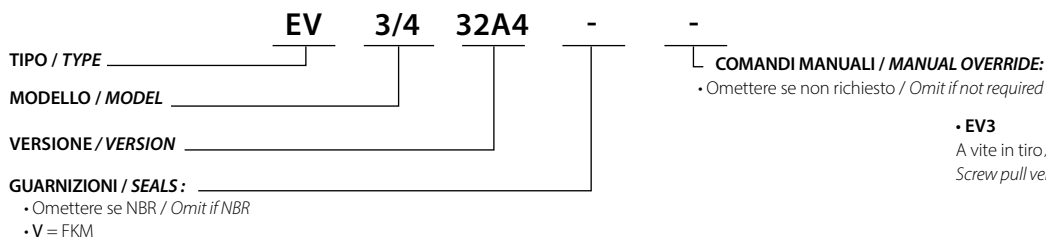


Olio idraulico minerale 32 cSt - temp. 40 °C [104 °F]
Hydraulic mineral Oil 32 cSt - temp. 40 °C [104 °F]

DIMENSIONI / DIMENSIONS



INFORMAZIONI PER L'ORDINE / ORDERING INFORMATION



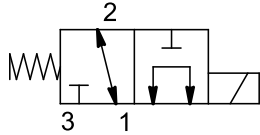
DESCRIZIONE / DESCRIPTION

Elettrovalvola a cartuccia 3 vie 2 posizioni a cursore, azionamento diretto.
3 way 2 positon spool type, solenoid operated cartridge valves, direct acting.

TIPO / TYPE

EVM22 32A4

SIMBOLO / SYMBOL



SPECIFICHE / SPECIFICATION

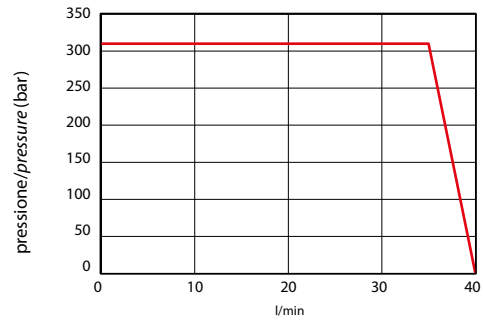
Cavità Cavity	C 2215 - 3
Pressione max. Max. Op. pressure	310 bar
Portata max. Max Flow	35 l/min
Trafilamento interno Internal Leakage	Max. 50 cm ³ /min a 310 bar con Oil 32 cSt
Blocchetti Standard Standard Manifolds	Cap. 8
Bobine Coils	Cap. 6 - Size 09

GRANDEZZA / SIZE

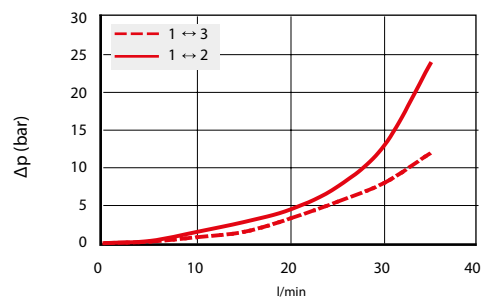
M22

PRESTAZIONI / PERFORMANCE

Limiti di impiego/Limits of appl.

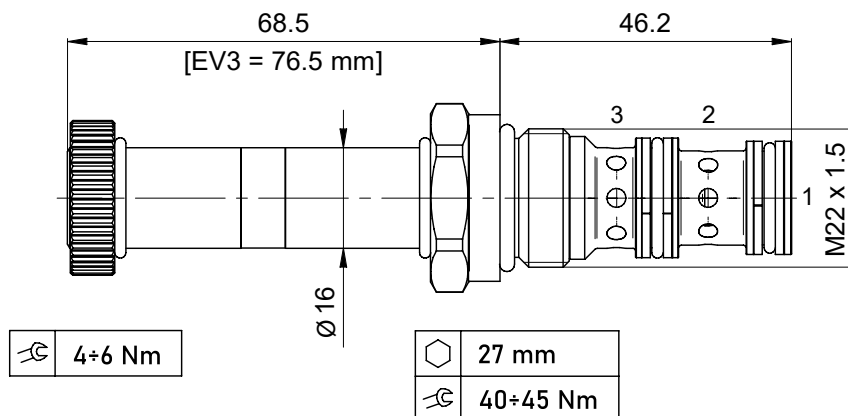


Perdite di carico/Pressure drop



Olío idraulico minerale 32 cSt – temp. 40 °C [104 °F]
Hydraulic mineral Oil 32 cSt – temp. 40 °C [104 °F]

DIMENSIONI / DIMENSIONS



INFORMAZIONI PER L'ORDINE / ORDERING INFORMATION

TIPO / TYPE	EV	M22	32A4	-	-	COMANDI MANUALI / MANUAL OVERRIDE:
MODELLO / MODEL						• Omettere se non richiesto / Omit if not required
VERSIONE / VERSION						
GUARNIZIONI / SEALS:						• EV3 A vite in tiro / Screw pull version

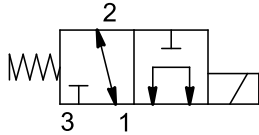
DESCRIZIONE / DESCRIPTION

Elettrovalvola a cartuccia 3 vie 2 posizioni a cursore, azionamento diretto.
3 way 2 position spool type, solenoid operated cartridge valves, direct acting.

TIPO / TYPE

EV7/8 32A4

SIMBOLO / SYMBOL



SPECIFICHE / SPECIFICATION

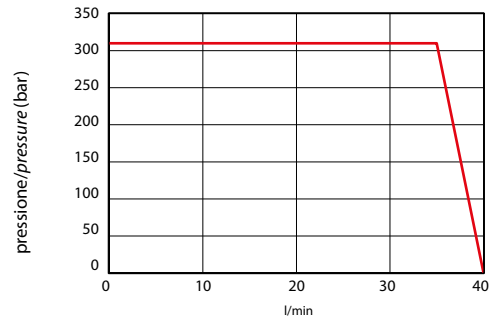
Cavità Cavity	C 7814 - 3
Pressione max. Max. Op. pressure	310 bar
Portata max. Max Flow	35 l/min
Trafilamento interno Internal Leakage	Max. 50 cm ³ /min a 310 bar con Oil 32 cSt
Blocchetti Standard Standard Manifolds	Cap. 8
Bobine Coils	Cap. 6 - Size 09

GRANDEZZA / SIZE

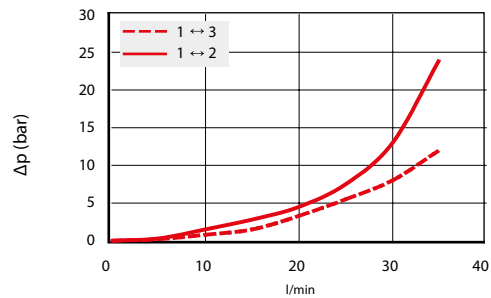
SAE 10

PRESTAZIONI / PERFORMANCE

Limiti di impiego/Limits of appl.

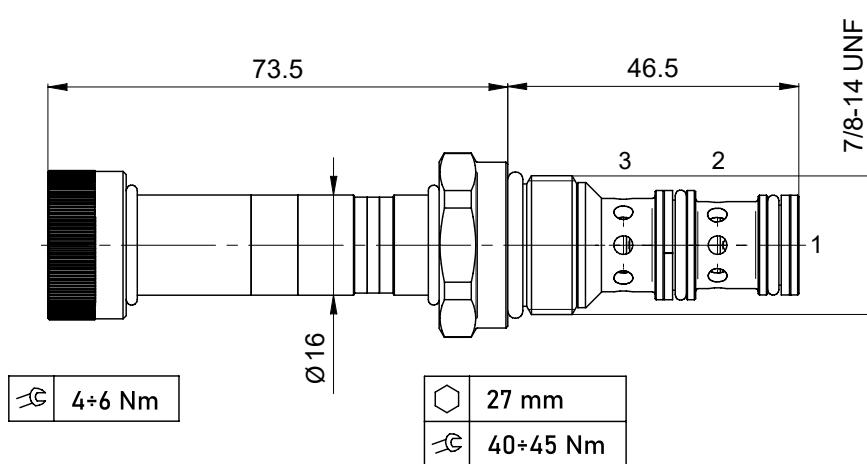


Perdite di carico/Pressure drop



Olio idraulico minerale 32 cSt - temp. 40 °C [104 °F]
Hydraulic mineral Oil 32 cSt - temp. 40 °C [104 °F]

DIMENSIONI / DIMENSIONS



INFORMAZIONI PER L'ORDINE / ORDERING INFORMATION

TIPO / TYPE EV 7/8 32A4 - GUARNIZIONI / SEALS:
MODELLO / MODEL _____ • Omettere se NBR / Omit if NBR
_____ • V = FKM
_____ VERSIONE / VERSION

DESCRIZIONE / DESCRIPTION

Elettrovalvola a cartuccia 3 vie 2 posizioni a cursore, azionamento diretto.
3 way 2 positon spool type, solenoid operated cartridge valves, direct acting.

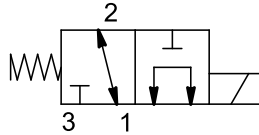
TIPO / TYPE

EVM33 32A4

GRANDEZZA / SIZE

M33

SIMBOLO / SYMBOL

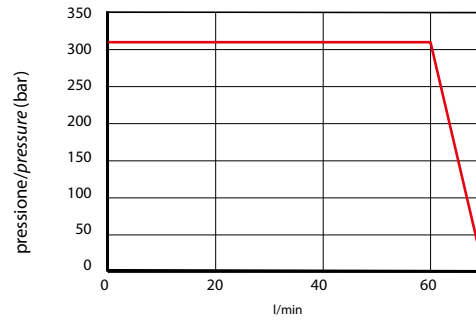


PRESTAZIONI / PERFORMANCE

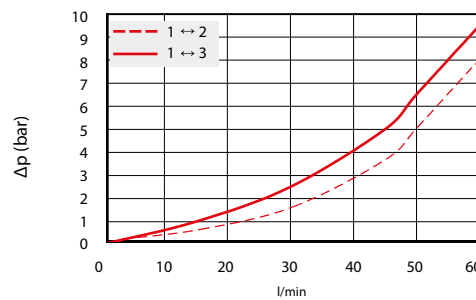
SPECIFICHE / SPECIFICATION

Cavità Cavity	C 332 - 3
Pressione max. Max. Op. pressure	310 bar
Portata max. Max Flow	60 l/min
Trafilamento interno Internal Leakage	Max. 45 cm ³ /min a 310 bar con Oil 32 cSt
Blocchetti Standard Standard Manifolds	Cap. 8
Bobine Coils	Cap. 6 - Size 12

Limiti di impiego/Limits of appl.

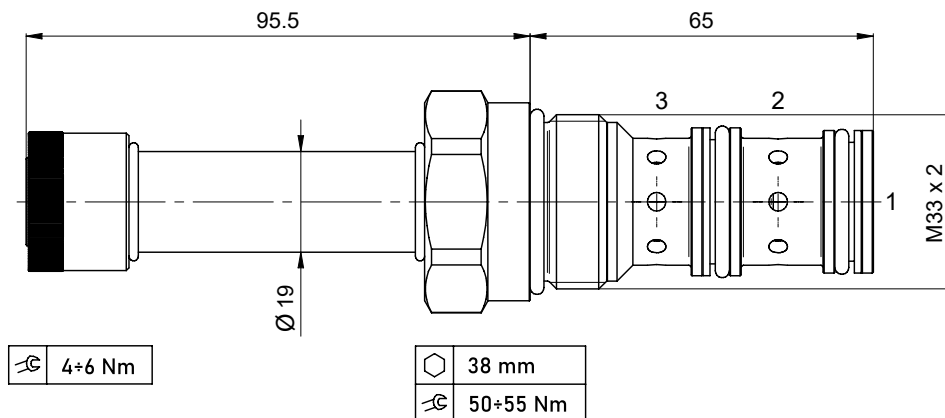


Perdite di carico/Pressure drop

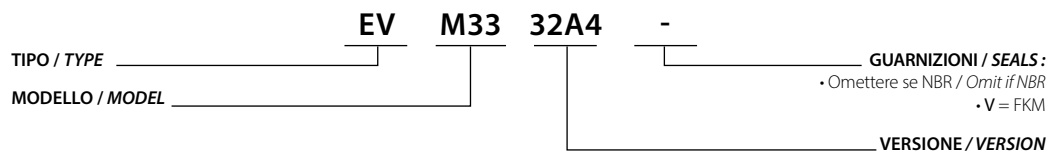


Olio idraulico minerale 32 cSt - temp. 40 °C [104 °F]
Hydraulic mineral Oil 32 cSt - temp. 40 °C [104 °F]

DIMENSIONI / DIMENSIONS



INFORMAZIONI PER L'ORDINE / ORDERING INFORMATION



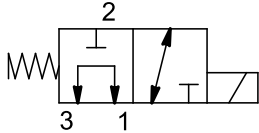
DESCRIZIONE / DESCRIPTION

Elettrovalvola a cartuccia 3 vie 2 posizioni a cursore, azionamento diretto.
3 way 2 position spool type, solenoid operated cartridge valves, direct acting.

TIPO / TYPE

EVM16 32A5

SIMBOLO / SYMBOL



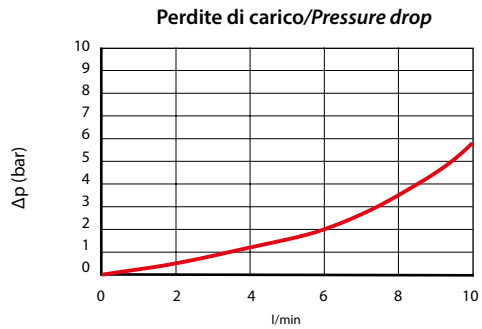
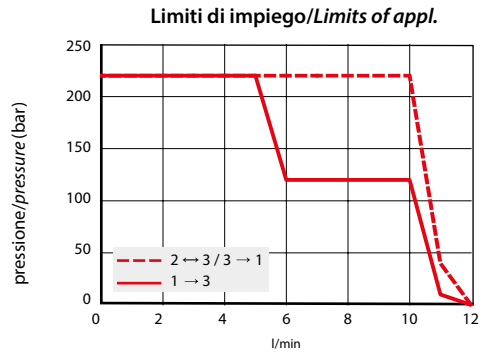
SPECIFICHE / SPECIFICATION

Cavità Cavity	C 1615 - 3
Pressione max. Max. Op. pressure	220 bar
Portata max. Max Flow	10 l/min
Trafilamento interno Internal Leakage	Max. 40 cm ³ /min a 220 bar con Oil 32 cSt
Blocchetti Standard Standard Manifolds	Cap. 8
Bobine Coils	Cap. 6 - Size 03

GRANDEZZA / SIZE

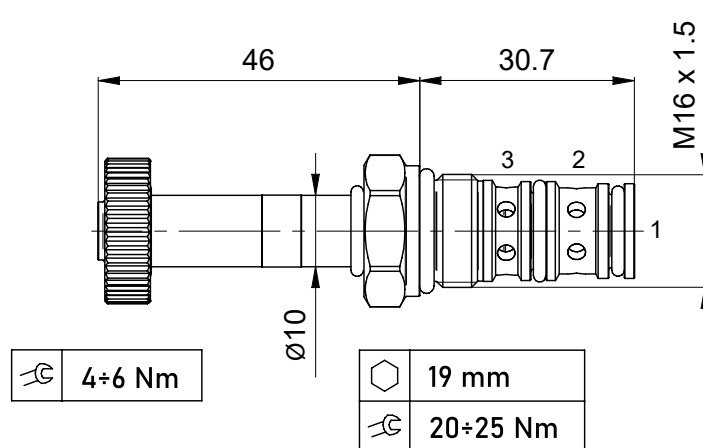
M16

PRESTAZIONI / PERFORMANCE

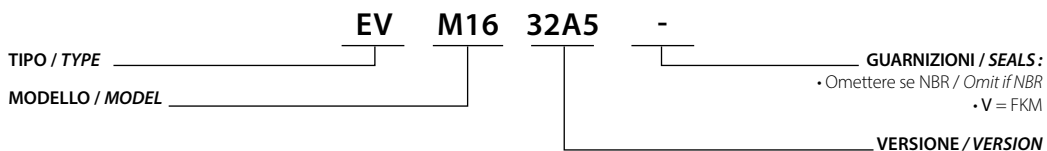


Olio idraulico minerale 32 cSt – temp. 40 °C [104 °F]
Hydraulic mineral Oil 32 cSt – temp. 40 °C [104 °F]

DIMENSIONI / DIMENSIONS



INFORMAZIONI PER L'ORDINE / ORDERING INFORMATION



DESCRIZIONE / DESCRIPTION

Elettrovalvola a cartuccia 3 vie 2 posizioni a cursore, azionamento diretto.
3 way 2 positon spool type, solenoid operated cartridge valves, direct acting.

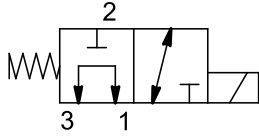
TIPO / TYPE

EV3/4 32A5

GRANDEZZA / SIZE

SAE 08

SIMBOLO / SYMBOL

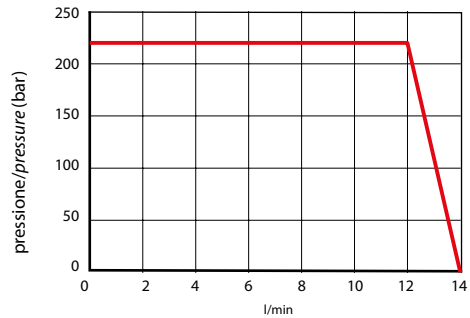


PRESTAZIONI / PERFORMANCE

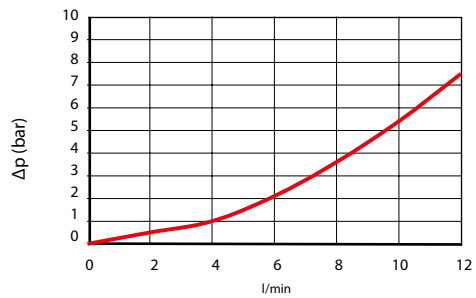
SPECIFICHE / SPECIFICATION

Cavità Cavity	C 3416 - 3
Pressione max. Max. Op. pressure	220 bar
Portata max. Max Flow	12 l/min
Trafilamento interno Internal Leakage	Max. 40 cm ³ /min a 220 bar con Oil 32 cSt
Blocchetti Standard Standard Manifolds	Cap. 8
Bobine Coils	Cap. 6 - Size 06

Limiti di impiego/Limits of appl.

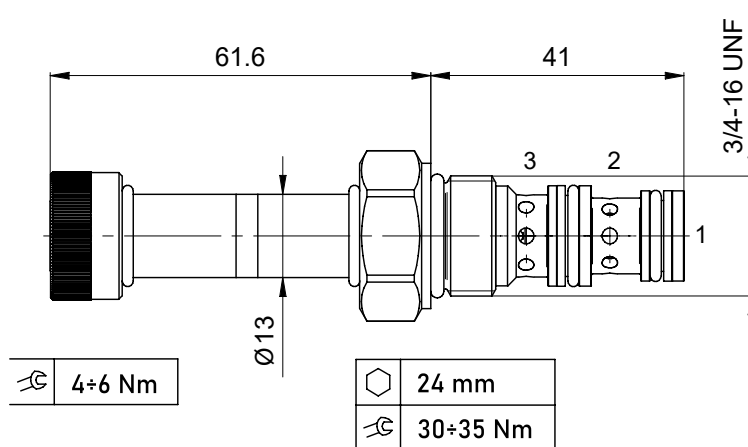


Perdite di carico/Pressure drop

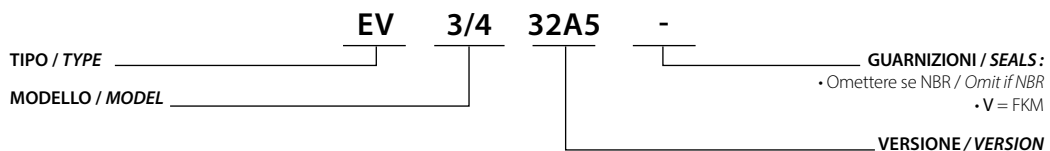


Olío idraulico minerale 32 cSt - temp. 40 °C [104 °F]
Hydraulic mineral Oil 32 cSt - temp. 40 °C [104 °F]

DIMENSIONI / DIMENSIONS



INFORMAZIONI PER L'ORDINE / ORDERING INFORMATION



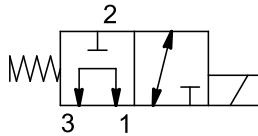
DESCRIZIONE / DESCRIPTION

Elettrovalvola a cartuccia 3 vie 2 posizioni a cursore, azionamento diretto.
3 way 2 position spool type, solenoid operated cartridge valves, direct acting.

TIPO / TYPE

EVM22 32A5

SIMBOLO / SYMBOL



SPECIFICHE / SPECIFICATION

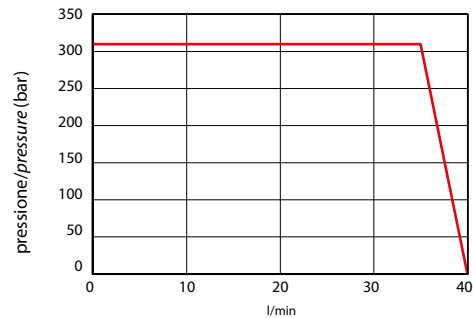
Cavità Cavity	C 2215 - 3
Pressione max. Max. Op. pressure	310 bar
Portata max. Max Flow	35 l/min
Trafilamento interno Internal Leakage	Max. 50 cm ³ /min a 310 bar con Oil 32 cSt
Blocchetti Standard Standard Manifolds	Cap. 8
Bobine Coils	Cap. 6 - Size 09

GRANDEZZA / SIZE

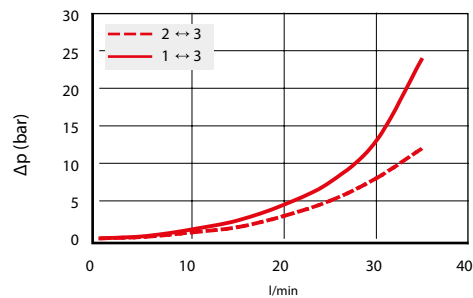
M22

PRESTAZIONI / PERFORMANCE

Limiti di impiego/Limits of appl.

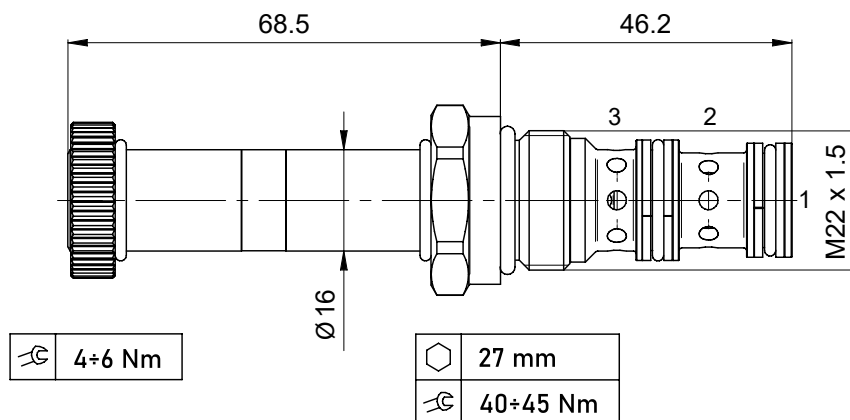


Perdite di carico/Pressure drop



Olio idraulico minerale 32 cSt - temp. 40 °C [104 °F]
Hydraulic mineral Oil 32 cSt - temp. 40 °C [104 °F]

DIMENSIONI / DIMENSIONS



INFORMAZIONI PER L'ORDINE / ORDERING INFORMATION

TIPO / TYPE EV M22 32A5 - GUARNIZIONI / SEALS:
MODELLO / MODEL _____ • Omettere se NBR / Omit if NBR
• V = FKM
VERSIONE / VERSION _____

DESCRIZIONE / DESCRIPTION

Elettrovalvola a cartuccia 3 vie 2 posizioni a cursore, azionamento diretto.
3 way 2 position spool type, solenoid operated cartridge valves, direct acting.

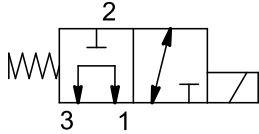
TIPO / TYPE

EV7/8 32A5

GRANDEZZA / SIZE

SAE 10

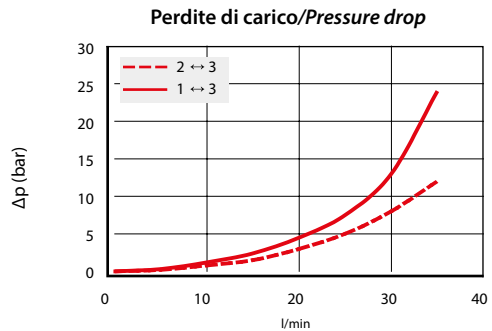
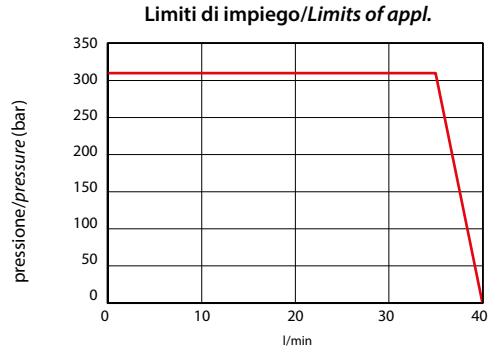
SIMBOLO / SYMBOL



PRESTAZIONI / PERFORMANCE

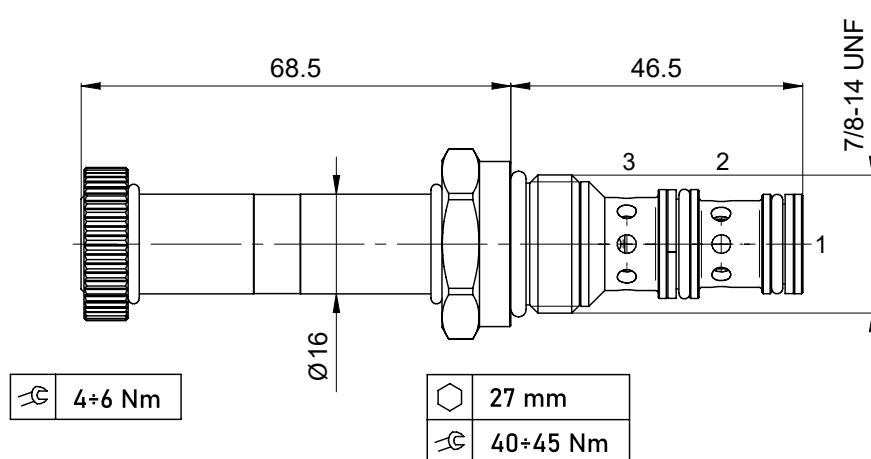
SPECIFICHE / SPECIFICATION

Cavità Cavity	C 7814 - 3
Pressione max. Max. Op. pressure	310 bar
Portata max. Max Flow	35 l/min
Trafilamento interno Internal Leakage	Max. 50 cm ³ /min a 310 bar con Oil 32 cSt
Blocchetti Standard Standard Manifolds	Cap. 8
Bobine Coils	Cap. 6 - Size 09

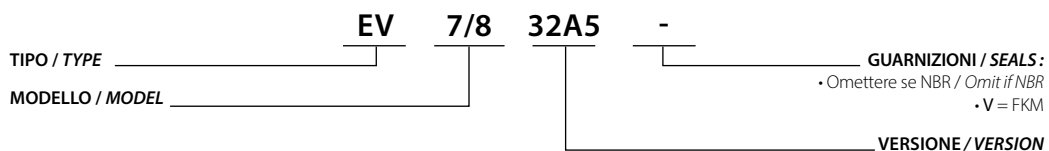


Olio idraulico minerale 32 cSt - temp. 40 °C [104 °F]
Hydraulic mineral Oil 32 cSt - temp. 40 °C [104 °F]

DIMENSIONI / DIMENSIONS



INFORMAZIONI PER L'ORDINE / ORDERING INFORMATION



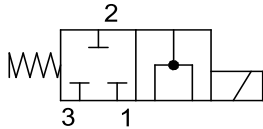
DESCRIZIONE / DESCRIPTION

Elettrovalvola a cartuccia 3 vie 2 posizioni a cursore, azionamento diretto.
3 way 2 position spool type, solenoid operated cartridge valves, direct acting.

TIPO / TYPE

EVM16 32A6

SIMBOLO / SYMBOL



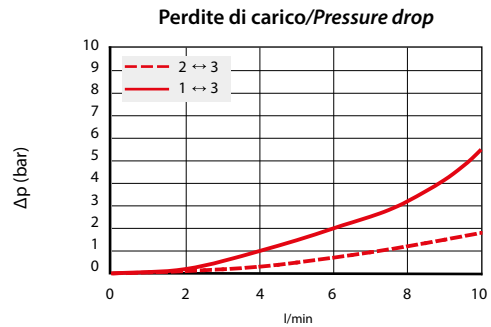
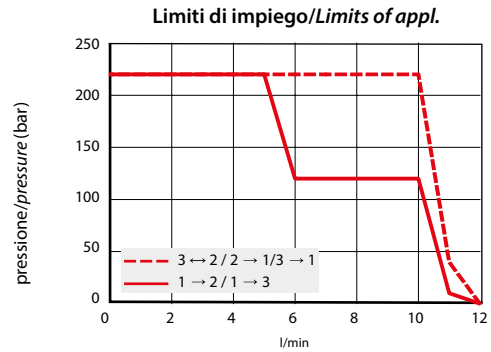
SPECIFICHE / SPECIFICATION

Cavità Cavity	C 1615 - 3
Pressione max. Max. Op. pressure	220 bar
Portata max. Max Flow	10 l/min
Trafilamento interno Internal Leakage	Max. 40 cm ³ /min a 220 bar con Oil 32 cSt
Blocchetti Standard Standard Manifolds	Cap. 8
Bobine Coils	Cap. 6 - Size 03

GRANDEZZA / SIZE

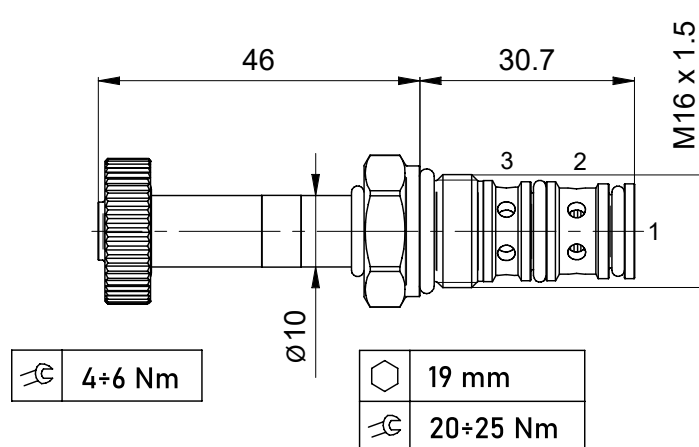
M16

PRESTAZIONI / PERFORMANCE

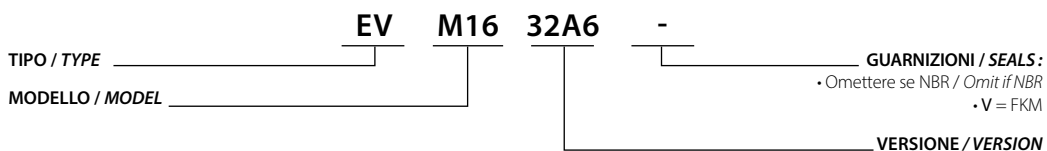


Olio idraulico minerale 32 cSt – temp. 40 °C [104 °F]
Hydraulic mineral Oil 32 cSt – temp. 40 °C [104 °F]

DIMENSIONI / DIMENSIONS



INFORMAZIONI PER L'ORDINE / ORDERING INFORMATION



DESCRIZIONE / DESCRIPTION

Elettrovalvola a cartuccia 3 vie 2 posizioni a cursore, azionamento diretto.
3 way 2 position spool type, solenoid operated cartridge valves, direct acting.

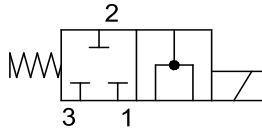
TIPO / TYPE

EVM18 32A6

GRANDEZZA / SIZE

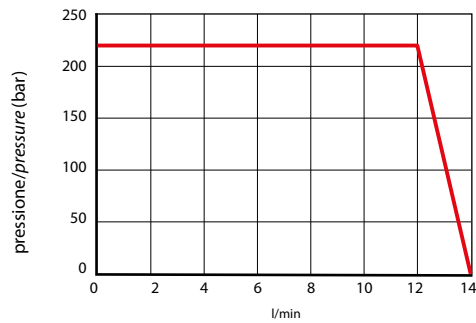
M18

SIMBOLO / SYMBOL

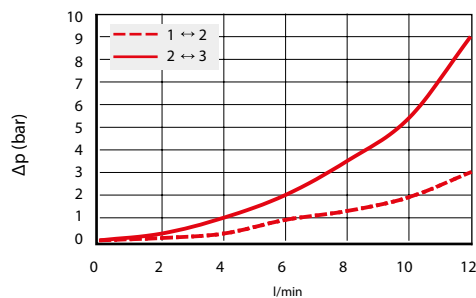


PRESTAZIONI / PERFORMANCE

Limiti di impiego/Limits of appl.



Perdite di carico/Pressure drop

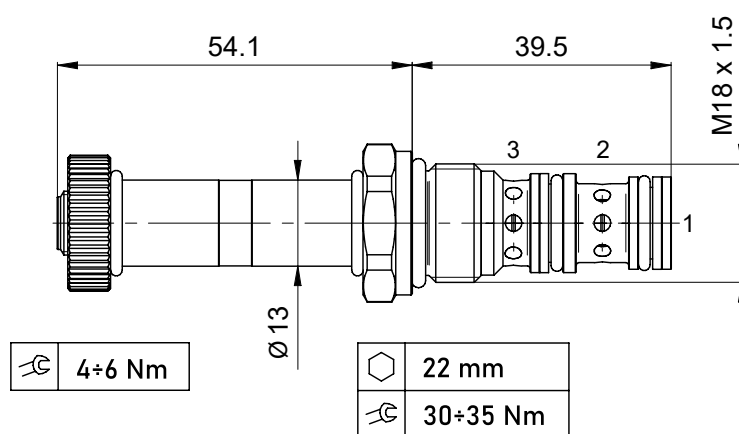


Olío idraulico minerale 32 cSt – temp. 40 °C [104 °F]
Hydraulic mineral Oil 32 cSt – temp. 40 °C [104 °F]

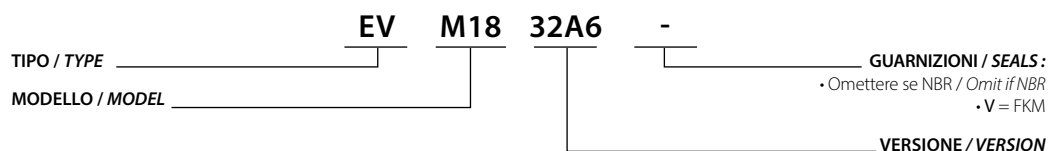
SPECIFICHE / SPECIFICATION

Cavità Cavity	C 1815 - 3
Pressione max. Max. Op. pressure	220 bar
Portata max. Max Flow	12 l/min
Trafilamento interno Internal Leakage	Max. 40 cm ³ /min a 220 bar con Oil 32 cSt
Blocchetti Standard Standard Manifolds	Cap. 8
Bobine Coils	Cap. 6 - Size 06

DIMENSIONI / DIMENSIONS



INFORMAZIONI PER L'ORDINE / ORDERING INFORMATION



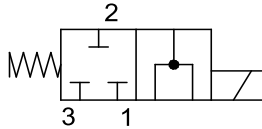
DESCRIZIONE / DESCRIPTION

Elettrovalvola a cartuccia 3 vie 2 posizioni a cursore, azionamento diretto.
3 way 2 position spool type, solenoid operated cartridge valves, direct acting.

TIPO / TYPE

EVM22 32A6

SIMBOLO / SYMBOL



SPECIFICHE / SPECIFICATION

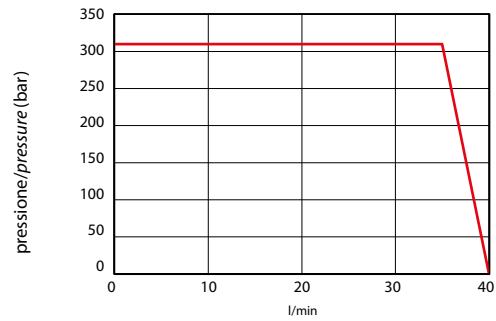
Cavità Cavity	C 2215 - 3
Pressione max. Max. Op. pressure	310 bar
Portata max. Max Flow	35 l/min
Trafilamento interno Internal Leakage	Max. 50 cm ³ /min a 310 bar con Oil 32 cSt
Blocchetti Standard Standard Manifolds	Cap. 8
Bobine Coils	Cap. 6 - Size 09

GRANDEZZA / SIZE

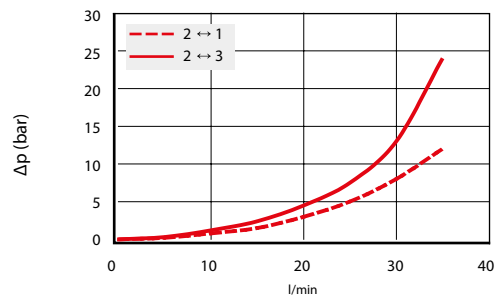
M22

PRESTAZIONI / PERFORMANCE

Limiti di impiego/Limits of appl.

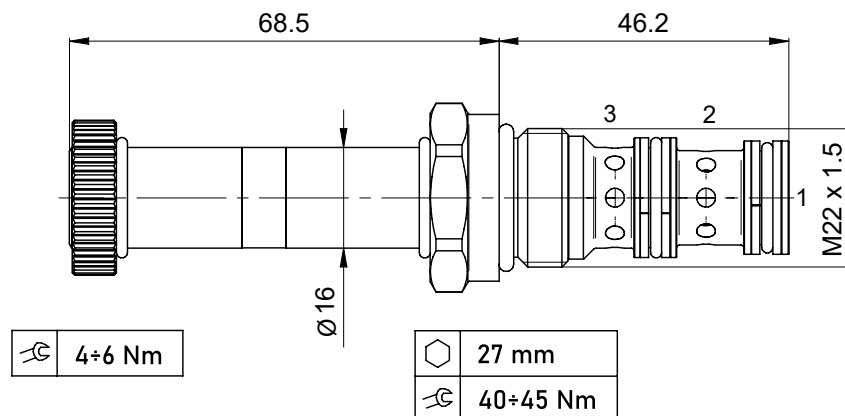


Perdite di carico/Pressure drop

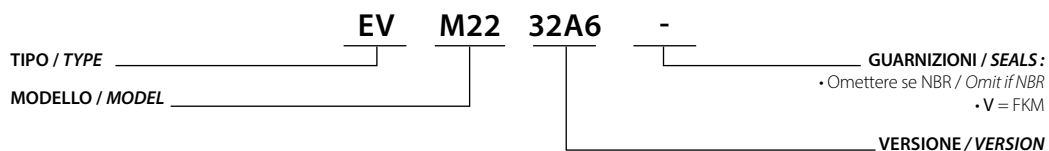


Olio idraulico minerale 32 cSt - temp. 40 °C [104 °F]
Hydraulic mineral Oil 32 cSt - temp. 40 °C [104 °F]

DIMENSIONI / DIMENSIONS



INFORMAZIONI PER L'ORDINE / ORDERING INFORMATION



DESCRIZIONE / DESCRIPTION

Elettrovalvola a cartuccia 3 vie 2 posizioni a cursore, azionamento diretto.
3 way 2 position spool type, solenoid operated cartridge valves, direct acting.

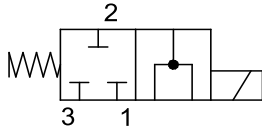
TIPO / TYPE

EV7/8 32A6

GRANDEZZA / SIZE

SAE 10

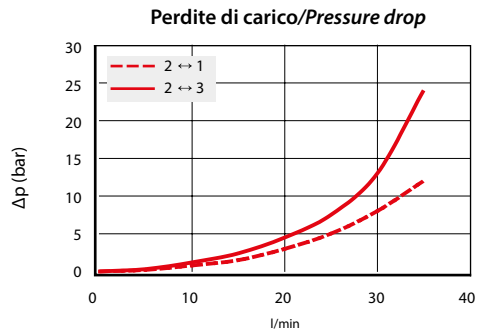
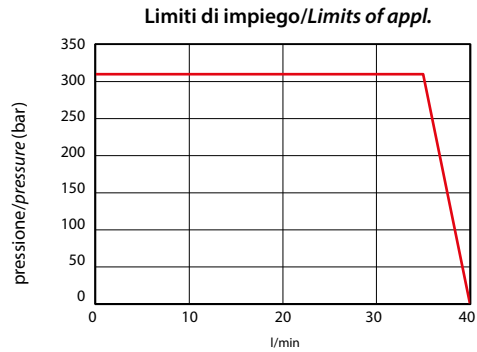
SIMBOLO / SYMBOL



PRESTAZIONI / PERFORMANCE

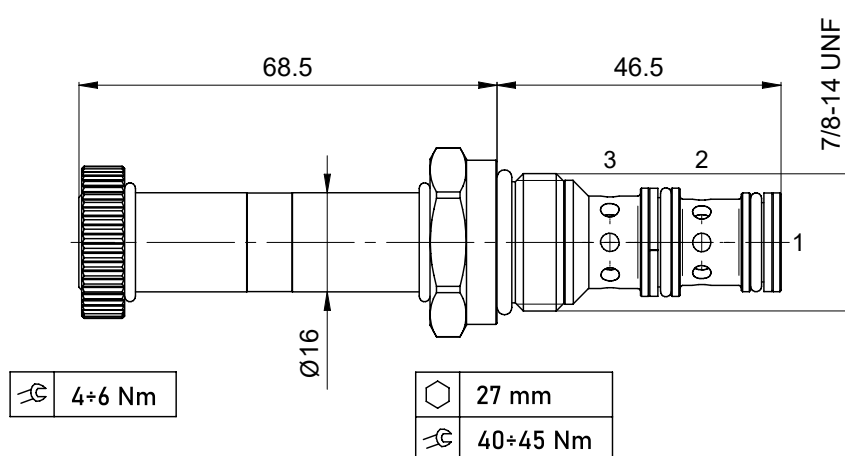
SPECIFICHE / SPECIFICATION

Cavità Cavity	C 7814 - 3
Pressione max. Max. Op. pressure	310 bar
Portata max. Max Flow	35 l/min
Trafilamento interno Internal Leakage	Max. 50 cm ³ /min a 310 bar con Oil 32 cSt
Blocchetti Standard Standard Manifolds	Cap. 8
Bobine Coils	Cap. 6 - Size 09



Olio idraulico minerale 32 cSt - temp. 40 °C [104 °F]
Hydraulic mineral Oil 32 cSt - temp. 40 °C [104 °F]

DIMENSIONI / DIMENSIONS



INFORMAZIONI PER L'ORDINE / ORDERING INFORMATION

TIPO / TYPE **EV** **7/8** **32A6** - **GUARNIZIONI / SEALS:**
 MODELLO / MODEL _____
 - Omettere se NBR / Omit if NBR
 - V = FKM
 VERSIONE / VERSION _____

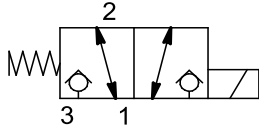
DESCRIZIONE / DESCRIPTION

Elettrovalvola a cartuccia 3 vie 2 posizioni a tenuta, azionamento diretto.
3 way 2 position poppet type, solenoid operated cartridge valves, direct acting.

TIPO / TYPE

EV3/4 32B2

SIMBOLO / SYMBOL



SPECIFICHE / SPECIFICATION

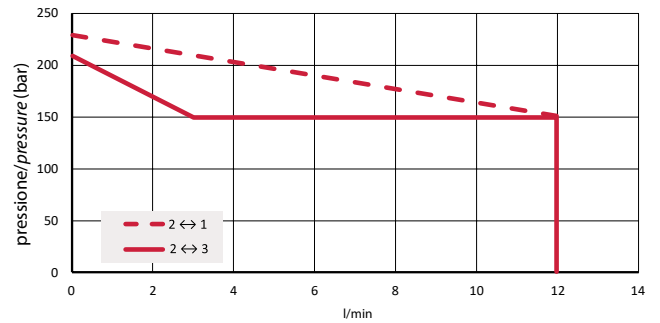
Cavità Cavity	C 3416 - 3
Pressione max. Max. Op. pressure	220 bar
Portata max. Max Flow	12 l/min
Trafilamento interno Internal Leakage	Max. 40 cm ³ /min a 220 bar con Oil 32 cSt
Blocchetti Standard Standard Manifolds	Cap. 8
Bobine Coils	Cap. 6 - Size 09

GRANDEZZA / SIZE

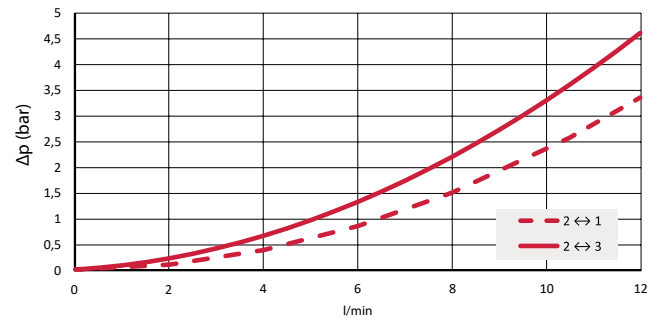
SAE 08

PRESTAZIONI / PERFORMANCE

Limiti di impiego/Limits of appl.

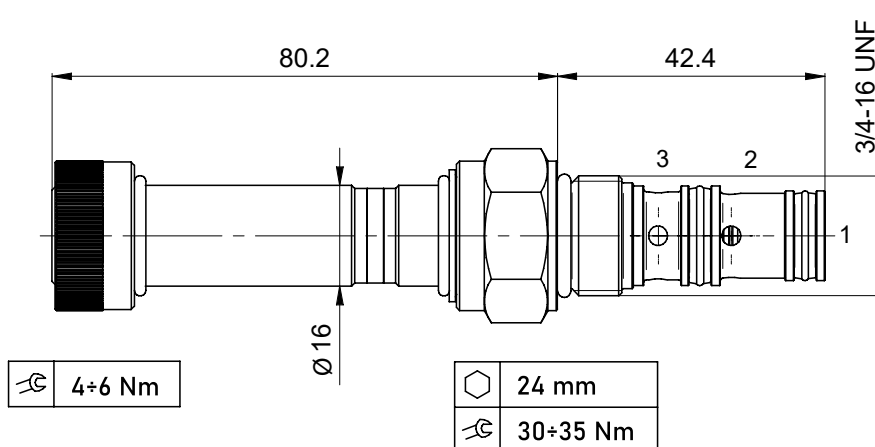


Perdite di carico/Pressure drop

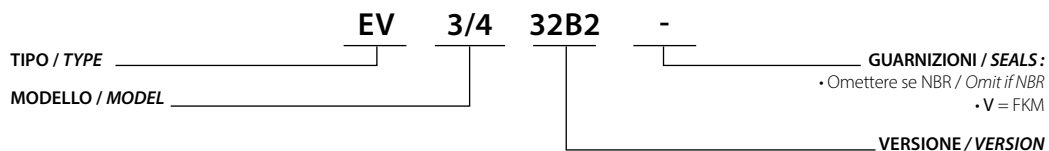


Olio idraulico minerale 32 cSt – temp. 40 °C [104 °F]
Hydraulic mineral Oil 32 cSt – temp. 40 °C [104 °F]

DIMENSIONI / DIMENSIONS



INFORMAZIONI PER L'ORDINE / ORDERING INFORMATION



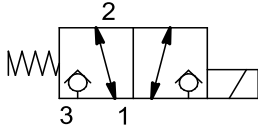
DESCRIZIONE / DESCRIPTION

Elettrovalvola a cartuccia 3 vie 2 posizioni a tenuta, azionamento diretto.
3 way 2 position poppet type, solenoid operated cartridge valves, direct acting.

TIPO / TYPE

EVM22 32B2

SIMBOLO / SYMBOL



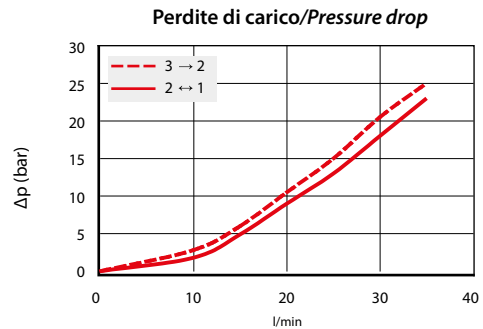
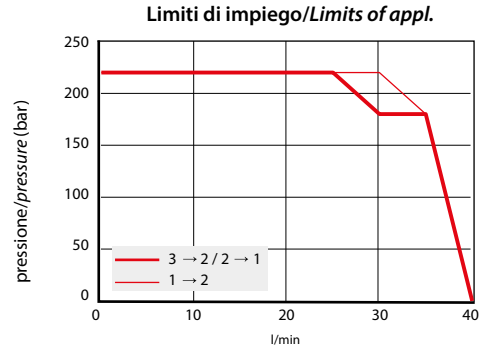
SPECIFICHE / SPECIFICATION

Cavità Cavity	C 2215 - 3
Pressione max. Max. Op. pressure	220 bar
Portata max. Max Flow	35 l/min
Trafilamento interno Internal Leakage	1 cm ³ /min alla max. pressione di esercizio con olio 32 cSt 1 cm ³ /min at maximum operating pressure with 32 cSt oil
Blocchetti Standard Standard Manifolds	Cap. 8
Bobine Coils	Cap. 6 - Size 09

GRANDEZZA / SIZE

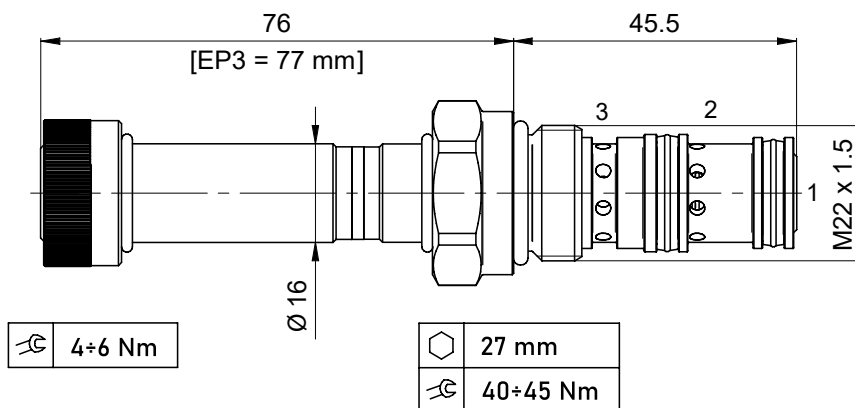
M22

PRESTAZIONI / PERFORMANCE



Olio idraulico minerale 32 cSt - temp. 40 °C [104 °F]
Hydraulic mineral Oil 32 cSt - temp. 40 °C [104 °F]

DIMENSIONI / DIMENSIONS



INFORMAZIONI PER L'ORDINE / ORDERING INFORMATION

TIPO / TYPE	EV	M22	32B2	-	-	COMANDI MANUALI / MANUAL OVERRIDE: • Omettere se non richiesto / Omit if not required
MODELLO / MODEL						
VERSIONE / VERSION						
GUARNIZIONI / SEALS:						• EP3 In spinta/ Push button

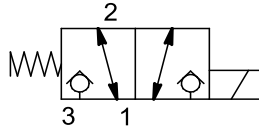
DESCRIZIONE / DESCRIPTION

Elettrovalvola a cartuccia 3 vie 2 posizioni a tenuta, azionamento diretto.
3 way 2 position poppet type, solenoid operated cartridge valves, direct acting.

TIPO / TYPE

EV7/8 32B2

SIMBOLO / SYMBOL



SPECIFICHE / SPECIFICATION

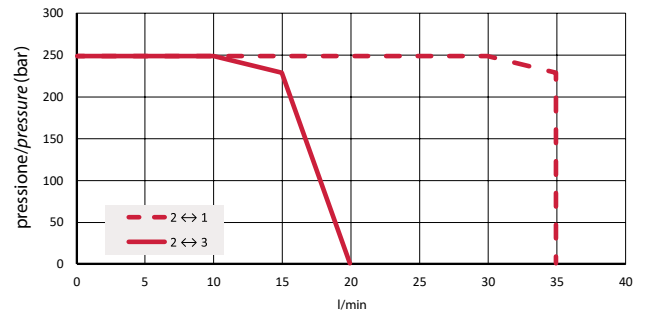
Cavità Cavity	C 7814 - 3
Pressione max. Max. Op. pressure	220 bar
Portata max. Max Flow	35 l/min
Trafilamento interno Internal Leakage	1 cm ³ /min alla max. pressione di esercizio con olio 32 cSt 1 cm ³ /min at maximum operating pressure with 32 cSt oil
Blocchetti Standard Standard Manifolds	Cap. 8
Bobine Coils	Cap. 6 - Size 09

GRANDEZZA / SIZE

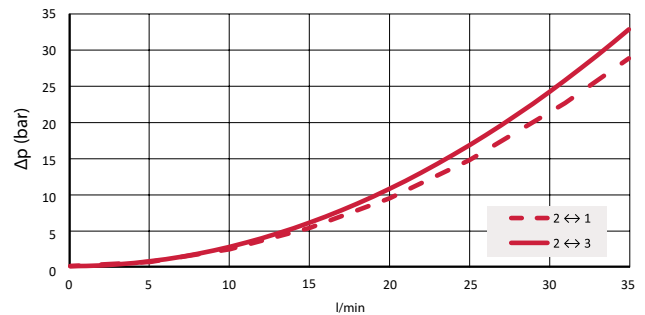
SAE 10

PRESTAZIONI / PERFORMANCE

Limiti di impiego/Limits of appl.

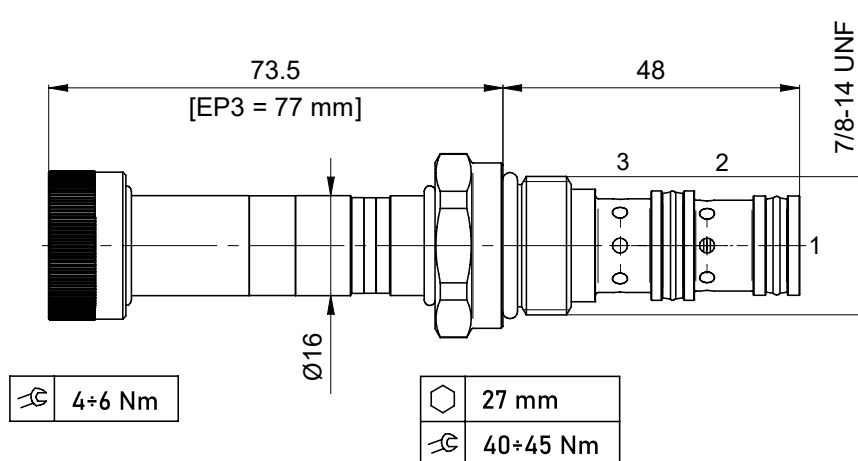


Perdite di carico/Pressure drop



Olio idraulico minerale 32 cSt – temp. 40 °C [104 °F]
Hydraulic mineral Oil 32 cSt – temp. 40 °C [104 °F]

DIMENSIONI / DIMENSIONS

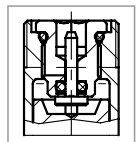


INFORMAZIONI PER L'ORDINE / ORDERING INFORMATION

TIPO / TYPE EV 7/8 32B2 - -
MODELLO / MODEL _____
VERSIONE / VERSION _____
GUARNIZIONI / SEALS: _____
• Omettere se NBR / Omit if NBR
• V = FKM

COMANDI MANUALI / MANUAL OVERRIDE:
• Omettere se non richiesto / Omit if not required

• EP3
In spinta/
Push button



DESCRIZIONE / DESCRIPTION

Elettrovalvola a cartuccia 4 vie 2 posizioni a cursore, azionamento diretto.
4 way 2 position spool type, solenoid operated cartridge valves, direct acting.

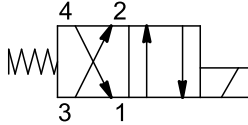
TIPO / TYPE

EVM18 42F1

GRANDEZZA / SIZE

M18

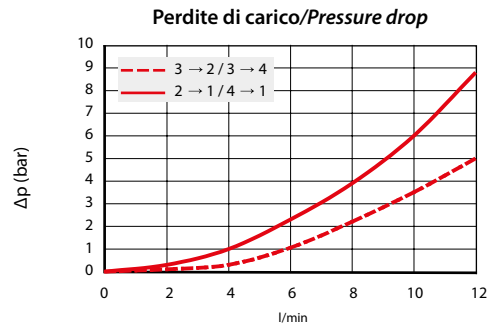
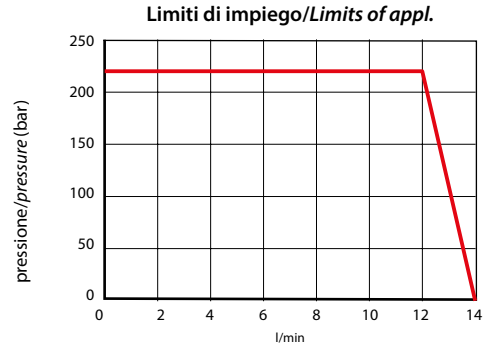
SIMBOLO / SYMBOL



PRESTAZIONI / PERFORMANCE

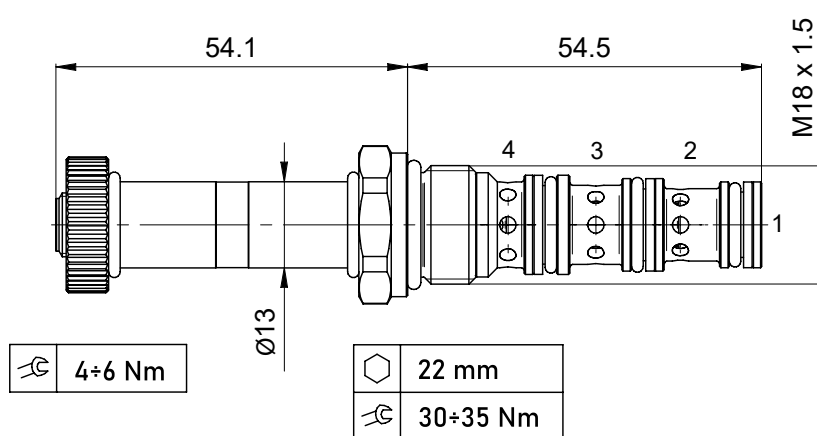
SPECIFICHE / SPECIFICATION

Cavità Cavity	C 1815 - 4
Pressione max. Max. Op. pressure	220 bar
Portata max. Max Flow	12 l/min
Trafilamento interno Internal Leakage	Max. 40 cm ³ /min a 220 bar con Oil 32 cSt
Blocchetti Standard Standard Manifolds	Cap. 8
Bobine Coils	Cap. 6 - Size 06

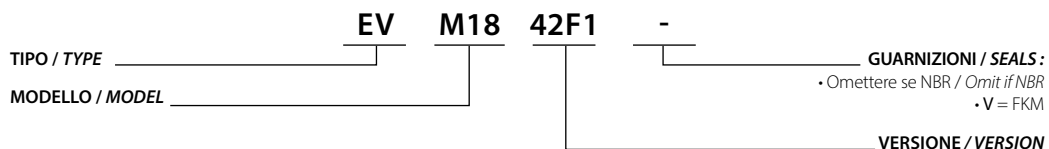


Olio idraulico minerale 32 cSt – temp. 40 °C [104 °F]
Hydraulic mineral Oil 32 cSt – temp. 40 °C [104 °F]

DIMENSIONI / DIMENSIONS



INFORMAZIONI PER L'ORDINE / ORDERING INFORMATION



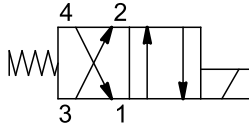
DESCRIZIONE / DESCRIPTION

Elettrovalvola a cartuccia 4 vie 2 posizioni a cursore, azionamento diretto.
4 way 2 position spool type, solenoid operated cartridge valves, direct acting.

TIPO / TYPE

EV3/4 42F1

SIMBOLO / SYMBOL



SPECIFICHE / SPECIFICATION

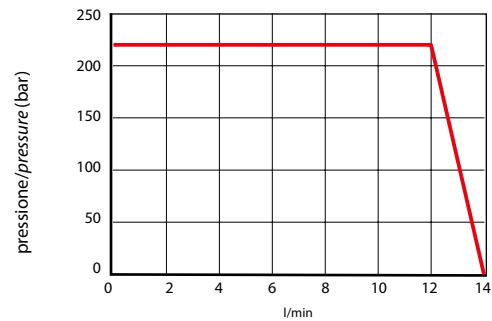
Cavità Cavity	C 3416 - 4
Pressione max. Max. Op. pressure	220 bar
Portata max. Max Flow	12 l/min
Trafilamento interno Internal Leakage	Max. 40 cm ³ /min a 220 bar con Oil 32 cSt
Blocchetti Standard Standard Manifolds	Cap. 8
Bobine Coils	Cap. 6 - Size 06

GRANDEZZA / SIZE

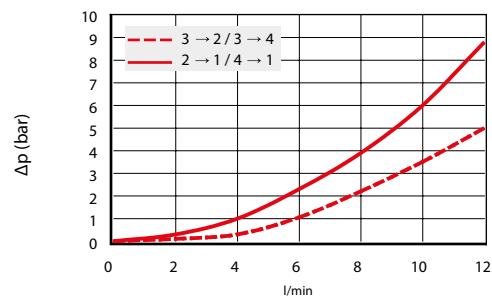
SAE 08

PRESTAZIONI / PERFORMANCE

Limiti di impiego/Limits of appl.

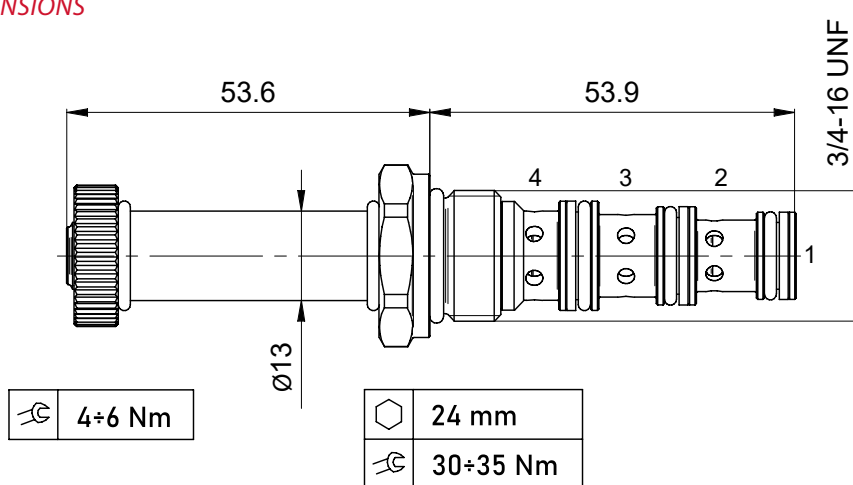


Perdite di carico/Pressure drop

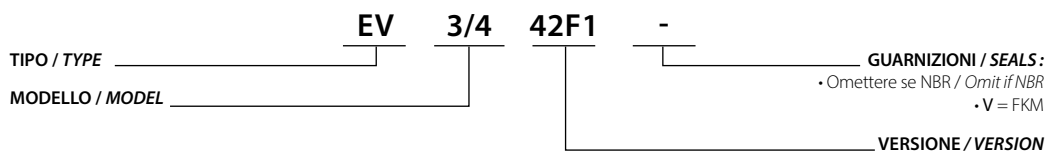


Olio idraulico minerale 32 cSt - temp. 40 °C [104 °F]
Hydraulic mineral Oil 32 cSt - temp. 40 °C [104 °F]

DIMENSIONI / DIMENSIONS



INFORMAZIONI PER L'ORDINE / ORDERING INFORMATION



DESCRIZIONE / DESCRIPTION

Elettrovalvola a cartuccia 4 vie 2 posizioni a cursore, azionamento diretto.
4 way 2 position spool type, solenoid operated cartridge valves, direct acting.

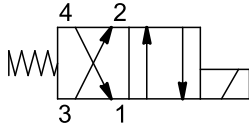
TIPO / TYPE

EVM22 42F1

GRANDEZZA / SIZE

M22

SIMBOLO / SYMBOL

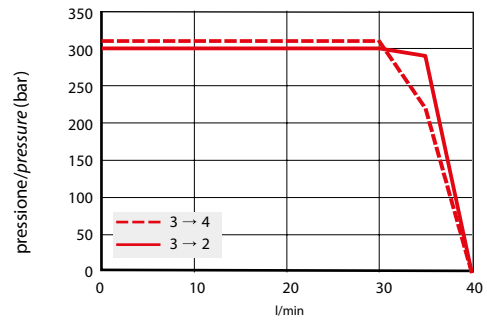


PRESTAZIONI / PERFORMANCE

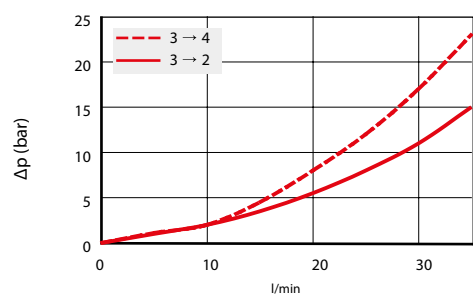
SPECIFICHE / SPECIFICATION

Cavità Cavity	C 2215 - 4
Pressione max. Max. Op. pressure	310 bar
Portata max. Max Flow	35 l/min
Trafilamento interno Internal Leakage	Max. 50 cm ³ /min a 310 bar con Oil 32 cSt
Blocchetti Standard Standard Manifolds	Cap. 8
Bobine Coils	Cap. 6 - Size 09

Limiti di impiego/Limits of appl.

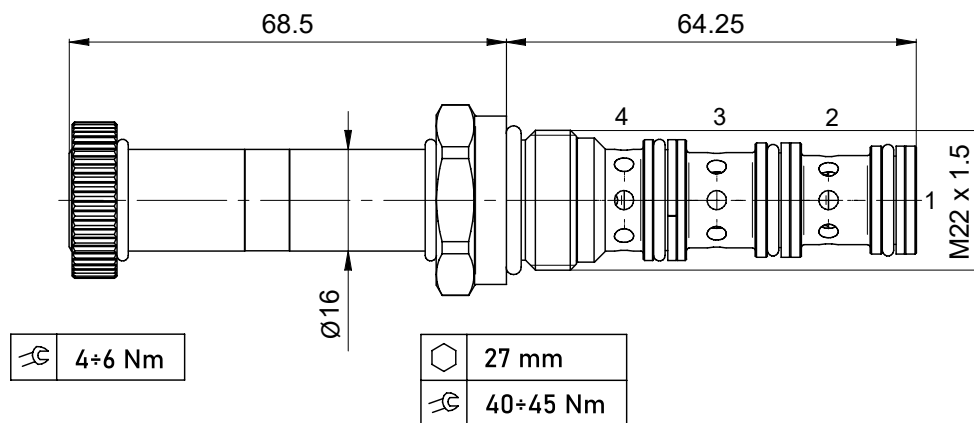


Perdite di carico/Pressure drop

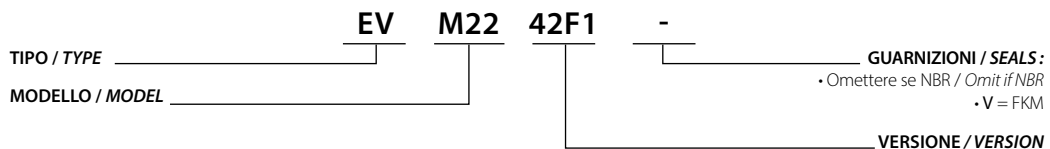


Olio idraulico minerale 32 cSt – temp. 40 °C [104 °F]
Hydraulic mineral Oil 32 cSt – temp. 40 °C [104 °F]

DIMENSIONI / DIMENSIONS



INFORMAZIONI PER L'ORDINE / ORDERING INFORMATION



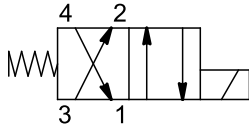
DESCRIZIONE / DESCRIPTION

Elettrovalvola a cartuccia 4 vie 2 posizioni a cursore, azionamento diretto.
4 way 2 position spool type, solenoid operated cartridge valves, direct acting.

TIPO / TYPE

EV7/8 42F1

SIMBOLO / SYMBOL



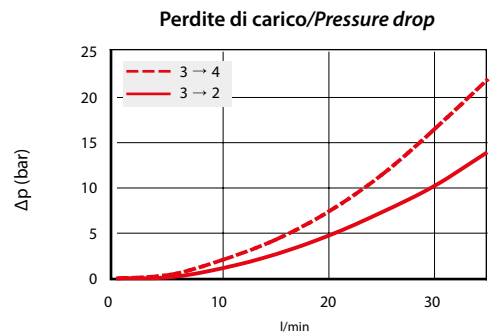
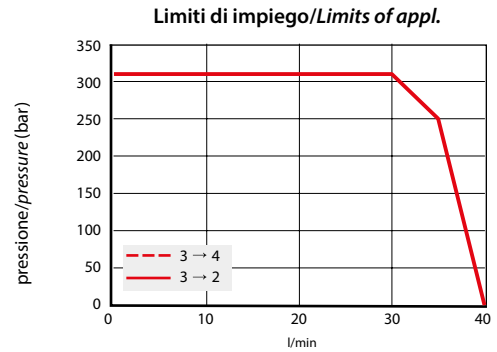
SPECIFICHE / SPECIFICATION

Cavità Cavity	C 7814 - 4
Pressione max. Max. Op. pressure	310 bar
Portata max. Max Flow	35 l/min
Trafilamento interno Internal Leakage	Max. 50 cm ³ /min a 310 bar con Oil 32 cSt
Blocchetti Standard Standard Manifolds	Cap. 8
Bobine Coils	Cap. 6 - Size 09

GRANDEZZA / SIZE

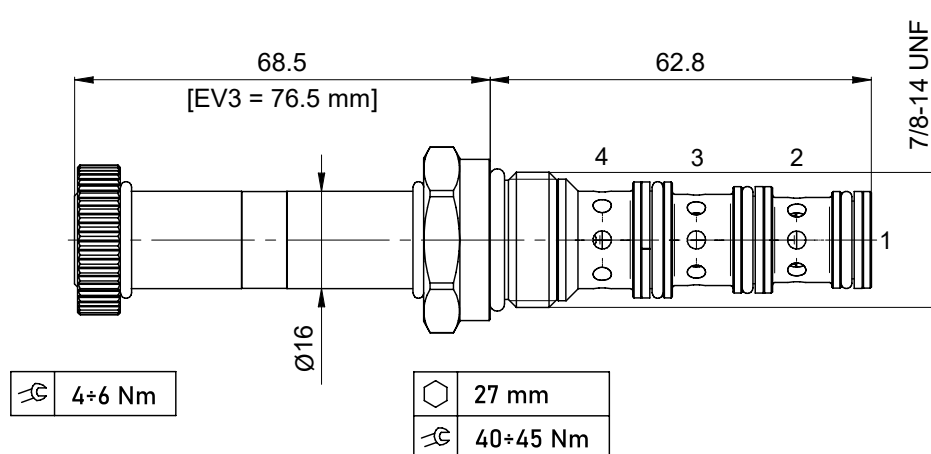
SAE 10

PRESTAZIONI / PERFORMANCE

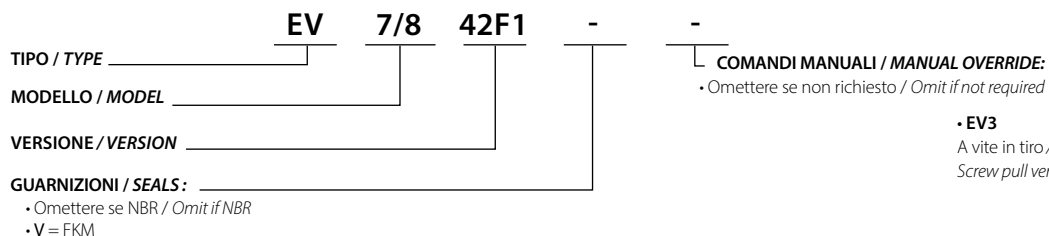


Olio idraulico minerale 32 cSt – temp. 40 °C [104 °F]
Hydraulic mineral Oil 32 cSt – temp. 40 °C [104 °F]

DIMENSIONI / DIMENSIONS



INFORMAZIONI PER L'ORDINE / ORDERING INFORMATION



DESCRIZIONE / DESCRIPTION

Elettrovalvola a cartuccia 4 vie 2 posizioni a cursore, azionamento diretto.
4 way 2 position spool type, solenoid operated cartridge valves, direct acting.

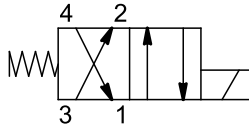
TIPO / TYPE

EVM33 42F1

GRANDEZZA / SIZE

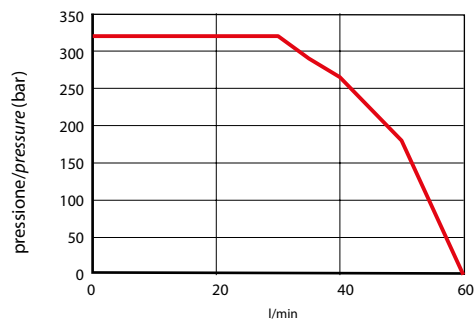
M33

SIMBOLO / SYMBOL

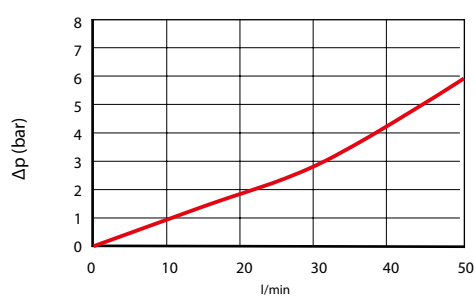


PRESTAZIONI / PERFORMANCE

Limiti di impiego/Limits of appl.



Perdite di carico/Pressure drop

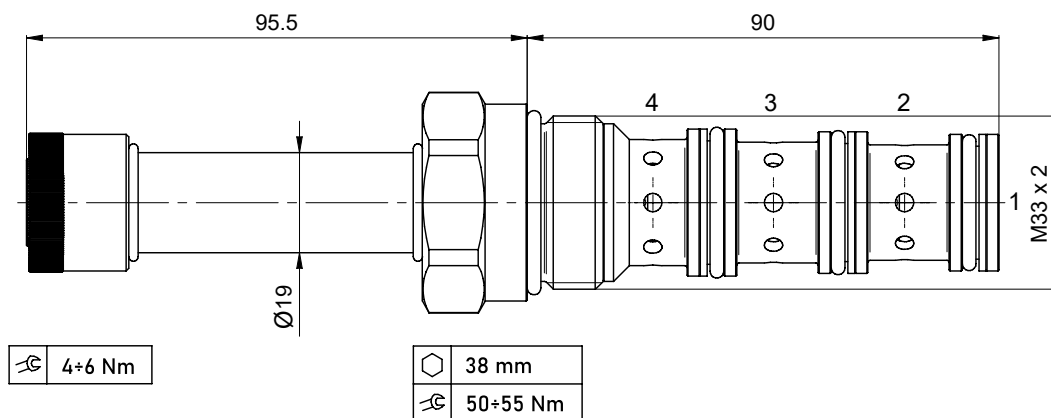


Olio idraulico minerale 32 cSt - temp. 40 °C [104 °F]
Hydraulic mineral Oil 32 cSt - temp. 40 °C [104 °F]

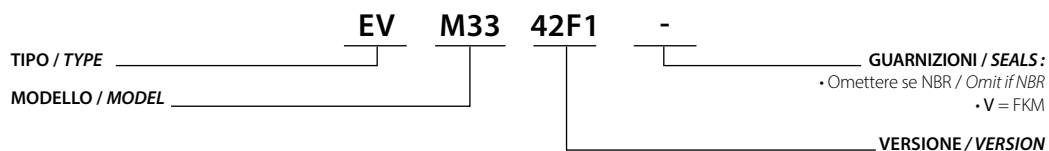
SPECIFICHE / SPECIFICATION

Cavità Cavity	C 332 - 4
Pressione max. Max. Op. pressure	310 bar
Portata max. Max Flow	60 l/min
Trafilamento interno Internal Leakage	Max. 40 cm ³ /min a 310 bar con Oil 32 cSt
Blocchetti Standard Standard Manifolds	Cap. 8
Bobine Coils	Cap. 6 - Size 12

DIMENSIONI / DIMENSIONS



INFORMAZIONI PER L'ORDINE / ORDERING INFORMATION



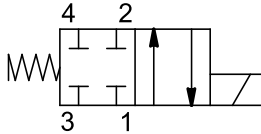
DESCRIZIONE / DESCRIPTION

Elettrovalvola a cartuccia 4 vie 2 posizioni a cursore, azionamento diretto.
4 way 2 position spool type, solenoid operated cartridge valves, direct acting.

TIPO / TYPE

EVM18 42F2

SIMBOLO / SYMBOL



SPECIFICHE / SPECIFICATION

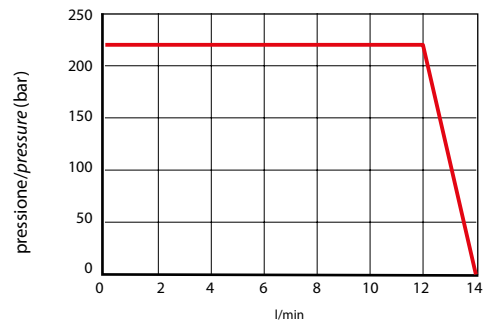
Cavità Cavity	C 1815 - 4
Pressione max. Max. Op. pressure	220 bar
Portata max. Max Flow	12 l/min
Trafilamento interno Internal Leakage	Max. 40 cm ³ /min a 220 bar con Oil 32 cSt
Blocchetti Standard Standard Manifolds	Cap. 8
Bobine Coils	Cap. 6 - Size 06

GRANDEZZA / SIZE

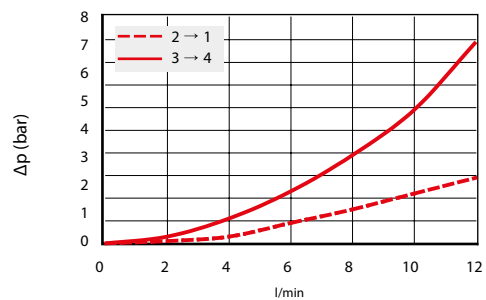
M18

PRESTAZIONI / PERFORMANCE

Limiti di impiego/Limits of appl.

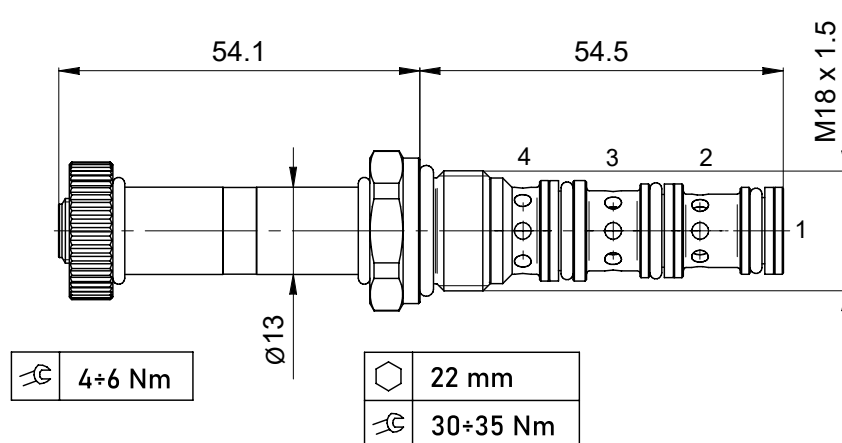


Perdite di carico/Pressure drop

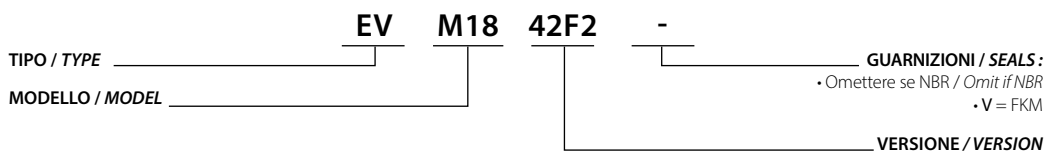


Olio idraulico minerale 32 cSt – temp. 40 °C [104 °F]
Hydraulic mineral Oil 32 cSt – temp. 40 °C [104 °F]

DIMENSIONI / DIMENSIONS



INFORMAZIONI PER L'ORDINE / ORDERING INFORMATION



DESCRIZIONE / DESCRIPTION

Elettrovalvola a cartuccia 4 vie 2 posizioni a cursore, azionamento diretto.
4 way 2 position spool type, solenoid operated cartridge valves, direct acting.

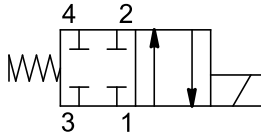
TIPO / TYPE

EVM22 42F2

GRANDEZZA / SIZE

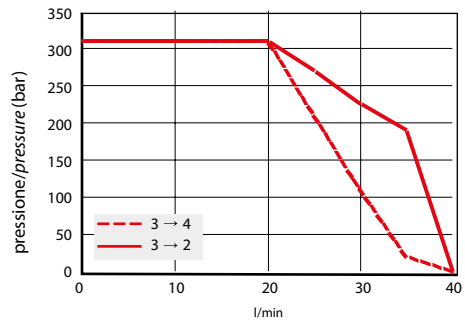
M22

SIMBOLO / SYMBOL

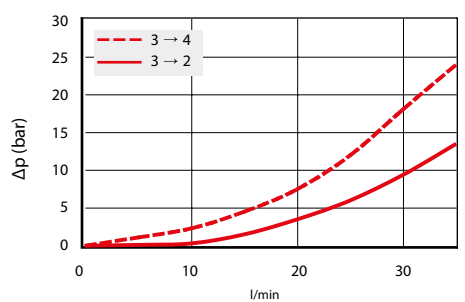


PRESTAZIONI / PERFORMANCE

Limiti di impiego/Limits of appl.



Perdite di carico/Pressure drop

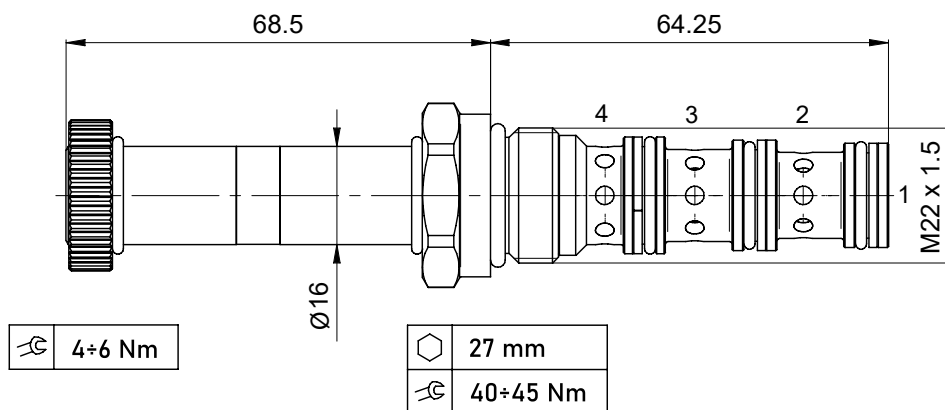


Olio idraulico minerale 32 cSt – temp. 40 °C [104 °F]
Hydraulic mineral Oil 32 cSt – temp. 40 °C [104 °F]

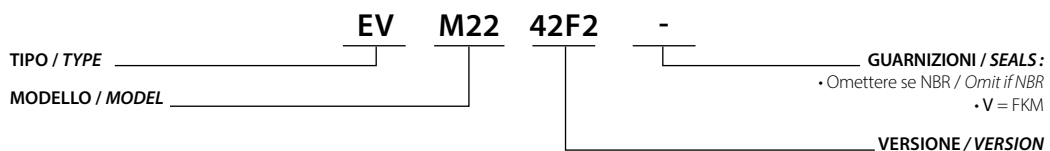
SPECIFICHE / SPECIFICATION

Cavità Cavity	C 2215 - 4
Pressione max. Max. Op. pressure	310 bar
Portata max. Max Flow	35 l/min
Trafilamento interno Internal Leakage	Max. 50 cm ³ /min a 310 bar con Oil 32 cSt
Blocchetti Standard Standard Manifolds	Cap. 8
Bobine Coils	Cap. 6 - Size 09

DIMENSIONI / DIMENSIONS



INFORMAZIONI PER L'ORDINE / ORDERING INFORMATION



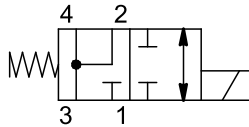
DESCRIZIONE / DESCRIPTION

Elettrovalvola a cartuccia 4 vie 2 posizioni a cursore, azionamento diretto.
4 way 2 position spool type, solenoid operated cartridge valves, direct acting.

TIPO / TYPE

EVM18 42F5

SIMBOLO / SYMBOL



SPECIFICHE / SPECIFICATION

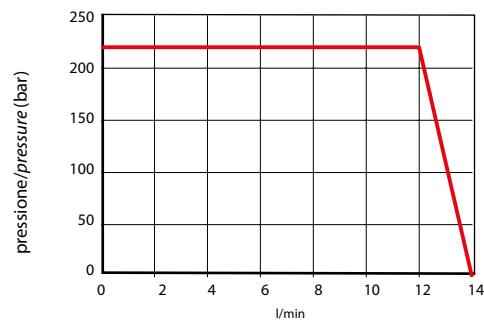
Cavità Cavity	C 1815 - 4
Pressione max. Max. Op. pressure	220 bar
Portata max. Max Flow	12 l/min
Trafilamento interno Internal Leakage	Max. 40 cm ³ /min a 220 bar con Oil 32 cSt
Blocchetti Standard Standard Manifolds	Cap. 8
Bobine Coils	Cap. 6 - Size 06

GRANDEZZA / SIZE

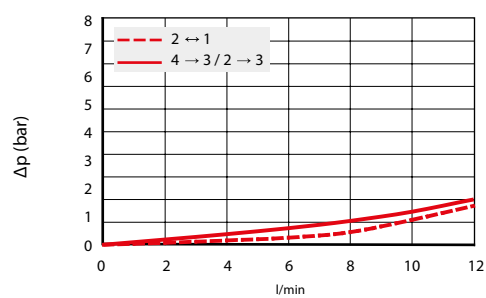
M18

PRESTAZIONI / PERFORMANCE

Limiti di impiego/Limits of appl.

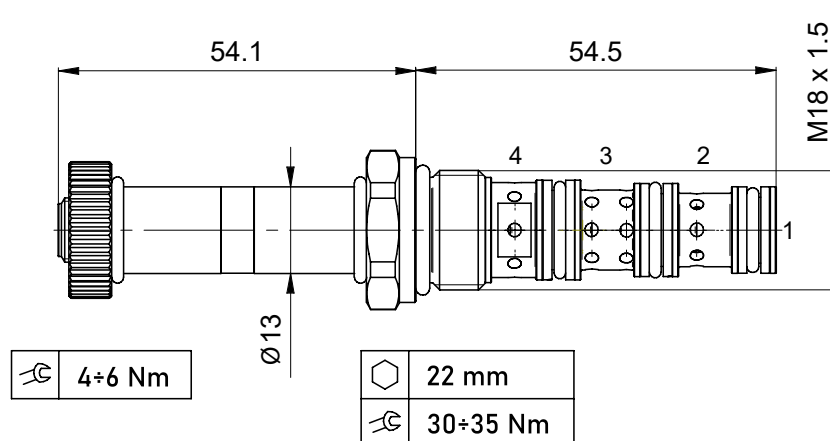


Perdite di carico/Pressure drop

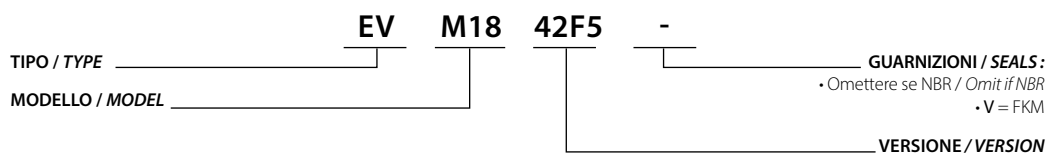


Olio idraulico minerale 32 cSt - temp. 40 °C [104 °F]
Hydraulic mineral Oil 32 cSt - temp. 40 °C [104 °F]

DIMENSIONI / DIMENSIONS



INFORMAZIONI PER L'ORDINE / ORDERING INFORMATION



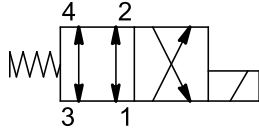
DESCRIZIONE / DESCRIPTION

Elettrovalvola a cartuccia 4 vie 2 posizioni a cursore, azionamento diretto.
4 way 2 position spool type, solenoid operated cartridge valves, direct acting.

TIPO / TYPE

EV7/8 42F11

SIMBOLO / SYMBOL



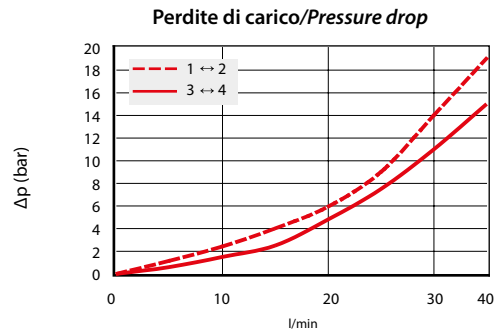
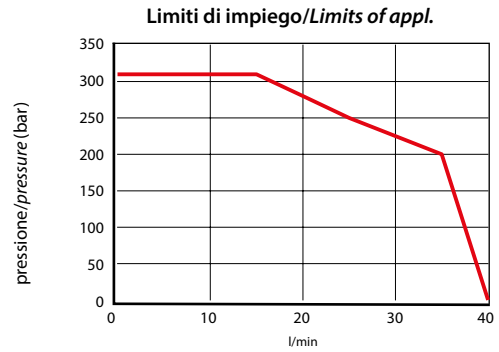
SPECIFICHE / SPECIFICATION

Cavità Cavity	C 7814 - 4
Pressione max. Max. Op. pressure	310 bar
Portata max. Max Flow	35 l/min
Trafilamento interno Internal Leakage	Max. 50 cm ³ /min a 310 bar con Oil 32 cSt
Blocchetti Standard Standard Manifolds	Cap. 8
Bobine Coils	Cap. 6 - Size 09

GRANDEZZA / SIZE

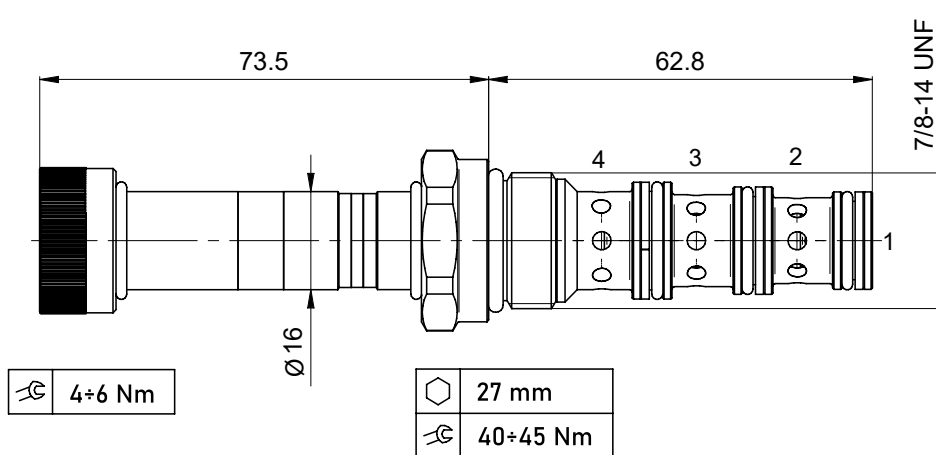
SAE 10

PRESTAZIONI / PERFORMANCE



Olío idraulico minerale 32 cSt – temp. 40 °C [104 °F]
Hydraulic mineral Oil 32 cSt – temp. 40 °C [104 °F]

DIMENSIONI / DIMENSIONS



INFORMAZIONI PER L'ORDINE / ORDERING INFORMATION

TIPO / TYPE **EV** **7/8** **42F11** - GUARNIZIONI / SEALS:
MODELLO / MODEL - Omettere se NBR / Omit if NBR
- V = FKM
VERSIONE / VERSION

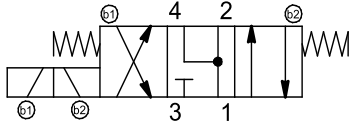
DESCRIZIONE / DESCRIPTION

Elettrovalvola a cartuccia 4 vie 3 posizioni a cursore, azionamento diretto.
4 way 3 position spool type, solenoid operated cartridge valves, direct acting.

TIPO / TYPE

EV3/4 43G1

SIMBOLO / SYMBOL



SPECIFICHE / SPECIFICATION

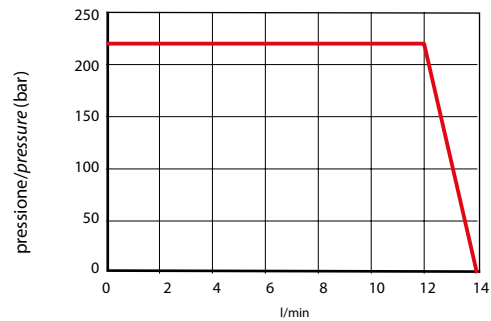
Cavità Cavity	C 3416 - 4
Pressione max. Max. Op. pressure	220 bar
Portata max. Max Flow	12 l/min
Trafilamento interno Internal Leakage	Max. 50 cm ³ /min a 220 bar con Oil 32 cSt
Blocchetti Standard Standard Manifolds	Cap. 8
Bobine Coils	Cap. 6 - Size 06

GRANDEZZA / SIZE

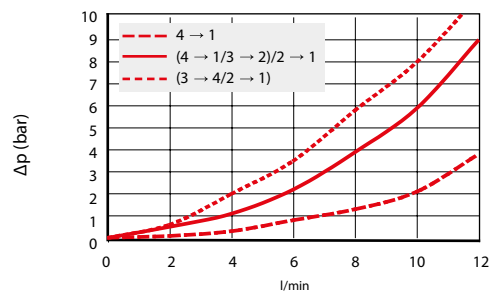
SAE 08

PRESTAZIONI / PERFORMANCE

Limiti di impiego/Limits of appl.

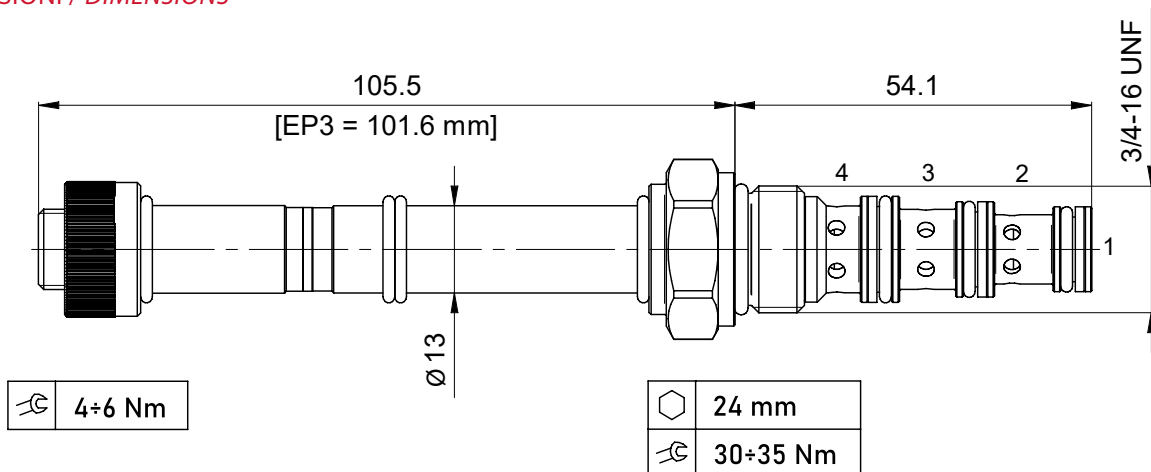


Perdite di carico/Pressure drop

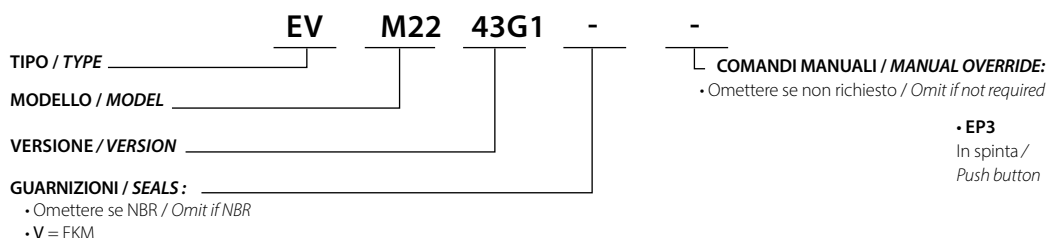


Olio idraulico minerale 32 cSt – temp. 40 °C [104 °F]
Hydraulic mineral Oil 32 cSt – temp. 40 °C [104 °F]

DIMENSIONI / DIMENSIONS



INFORMAZIONI PER L'ORDINE / ORDERING INFORMATION



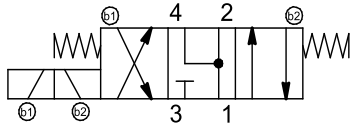
DESCRIZIONE / DESCRIPTION

Elettrovalvola a cartuccia 4 vie 3 posizioni a cursore, azionamento diretto.
4 way 3 position spool type, solenoid operated cartridge valves, direct acting.

TIPO / TYPE

EVM22 43G1

SIMBOLO / SYMBOL



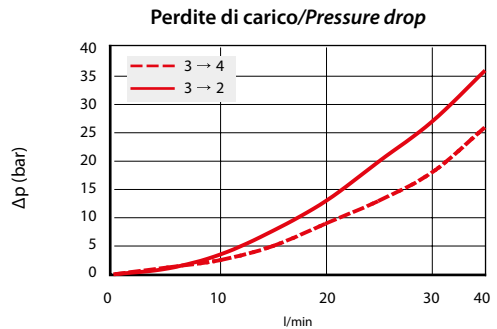
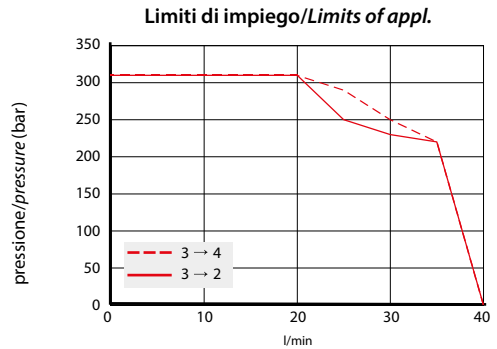
SPECIFICHE / SPECIFICATION

Cavità Cavity	C 2215 - 4
Pressione max. Max. Op. pressure	310 bar
Portata max. Max Flow	35 l/min
Trafilamento interno Internal Leakage	Max. 50 cm ³ /min a 310 bar con Oil 32 cSt
Blocchetti Standard Standard Manifolds	Cap. 8
Bobine Coils	Cap. 6 - Size 09

GRANDEZZA / SIZE

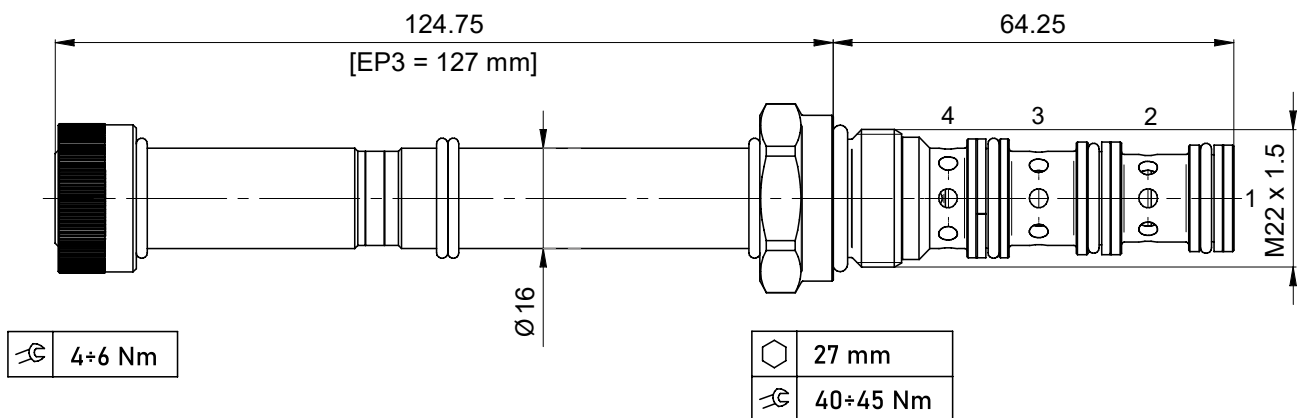
M22

PRESTAZIONI / PERFORMANCE



Olío idraulico minerale 32 cSt – temp. 40 °C [104 °F]
Hydraulic mineral Oil 32 cSt – temp. 40 °C [104 °F]

DIMENSIONI / DIMENSIONS



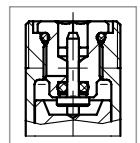
INFORMAZIONI PER L'ORDINE / ORDERING INFORMATION

TIPO / TYPE	EV	M22	43G1	-	-
MODELLO / MODEL					
VERSIONE / VERSION					
GUARNIZIONI / SEALS:					

• Omettere se NBR / Omit if NBR
• V = FKM

COMANDI MANUALI / MANUAL OVERRIDE:
• Omettere se non richiesto / Omit if not required

• EP3
In spinta/
Push button



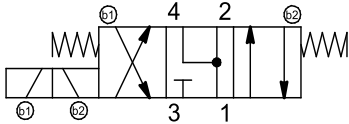
DESCRIZIONE / DESCRIPTION

Elettrovalvola a cartuccia 4 vie 3 posizioni a cursore, azionamento diretto.
4 way 3 position spool type, solenoid operated cartridge valves, direct acting.

TIPO / TYPE

EV7/8 43G1

SIMBOLO / SYMBOL



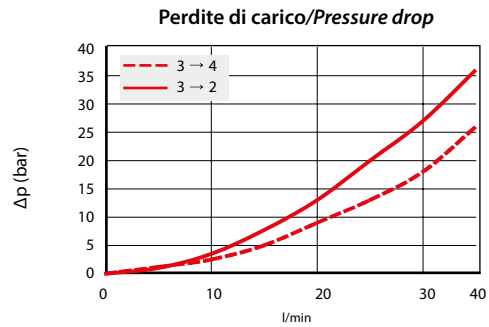
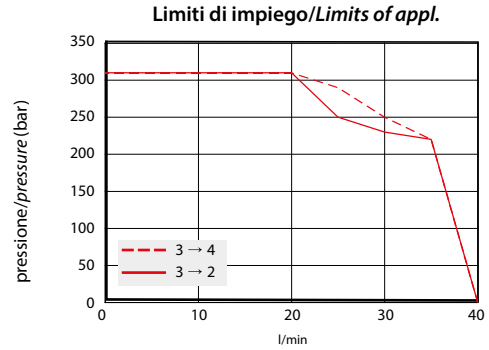
SPECIFICHE / SPECIFICATION

Cavità Cavity	C 7814 - 4
Pressione max. Max. Op. pressure	310 bar
Portata max. Max Flow	35 l/min
Trafilamento interno Internal Leakage	Max. 40 cm ³ /min a 310 bar con Oil 32 cSt
Blocchetti Standard Standard Manifolds	Cap. 8
Bobine Coils	Cap. 6 - Size 09

GRANDEZZA / SIZE

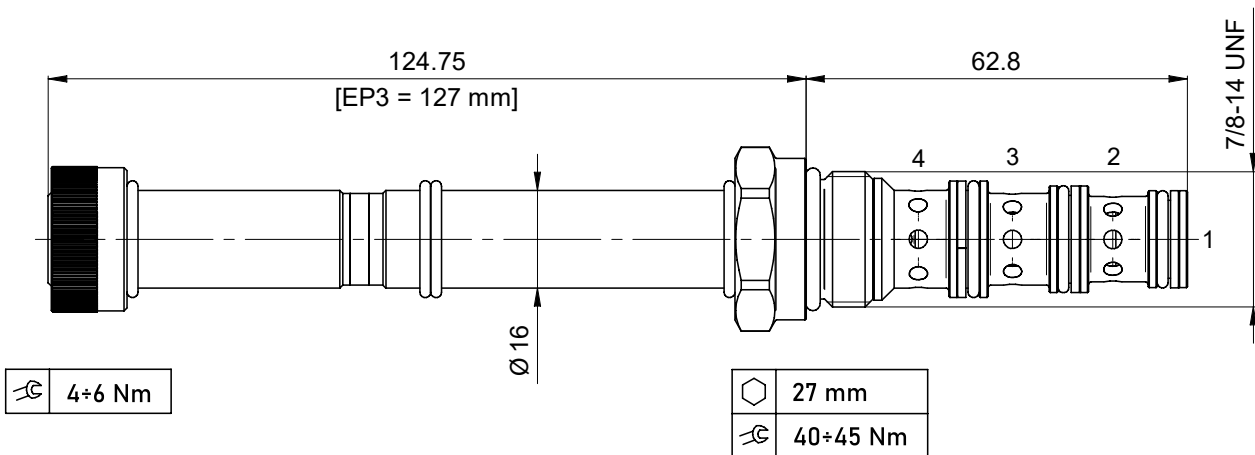
SAE 10

PRESTAZIONI / PERFORMANCE

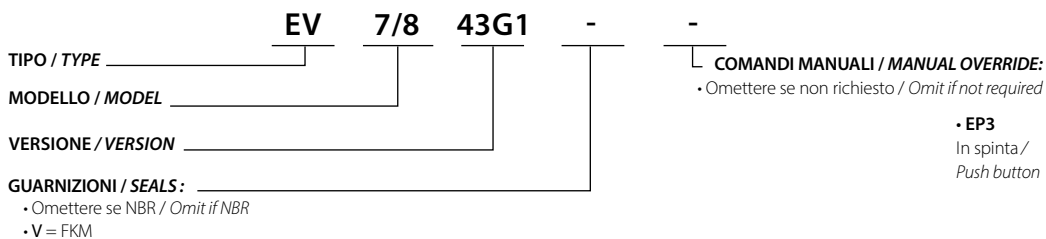


Olio idraulico minerale 32 cSt - temp. 40 °C [104 °F]
Hydraulic mineral Oil 32 cSt - temp. 40 °C [104 °F]

DIMENSIONI / DIMENSIONS



INFORMAZIONI PER L'ORDINE / ORDERING INFORMATION



DESCRIZIONE / DESCRIPTION

Elettrovalvola a cartuccia 4 vie 3 posizioni a cursore, azionamento diretto.
4 way 3 positon spool type, solenoid operated cartridge valves, direct acting.

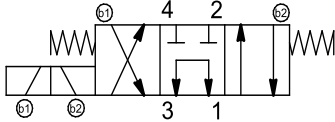
TIPO / TYPE

EV3/4 43G2

GRANDEZZA / SIZE

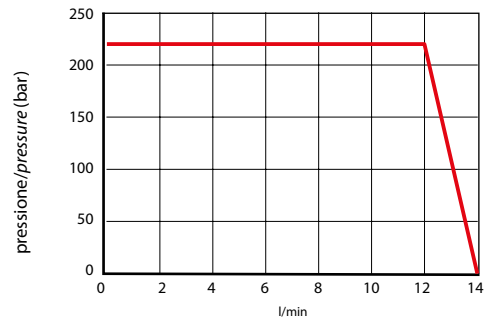
SAE 08

SIMBOLO / SYMBOL

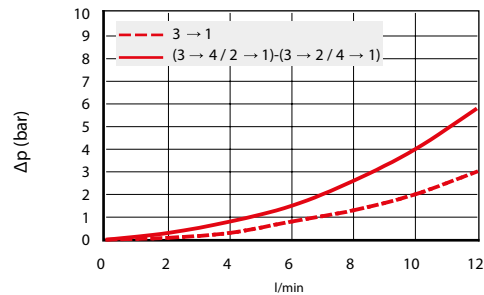


PRESTAZIONI / PERFORMANCE

Limiti di impiego/Limits of appl.



Perdite di carico/Pressure drop

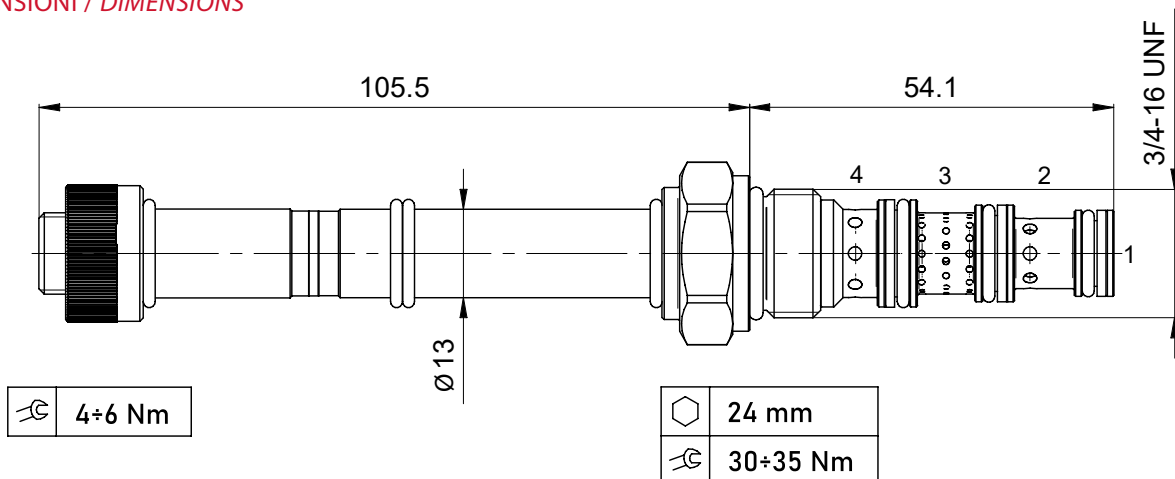


Olio idraulico minerale 32 cSt - temp. 40 °C [104 °F]
Hydraulic mineral Oil 32 cSt - temp. 40 °C [104 °F]

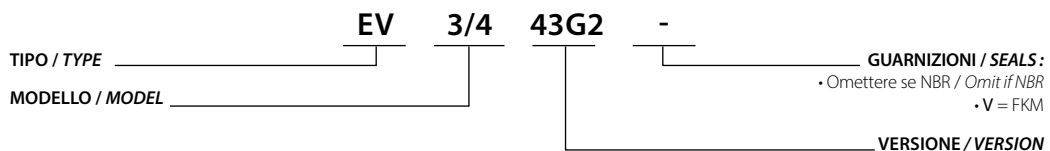
SPECIFICHE / SPECIFICATION

Cavità Cavity	C 3416 - 4
Pressione max. Max. Op. pressure	220 bar
Portata max. Max Flow	12 l/min
Trafilamento interno Internal Leakage	Max. 50 cm ³ /min a 220 bar con Oil 32 cSt
Blocchetti Standard Standard Manifolds	Cap. 8
Bobine Coils	Cap. 6 - Size 06

DIMENSIONI / DIMENSIONS



INFORMAZIONI PER L'ORDINE / ORDERING INFORMATION



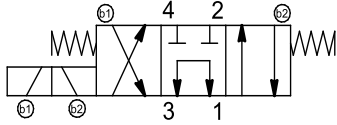
DESCRIZIONE / DESCRIPTION

Elettrovalvola a cartuccia 4 vie 3 posizioni a cursore, azionamento diretto.
4 way 3 position spool type, solenoid operated cartridge valves, direct acting.

TIPO / TYPE

EVM22 43G2

SIMBOLO / SYMBOL



SPECIFICHE / SPECIFICATION

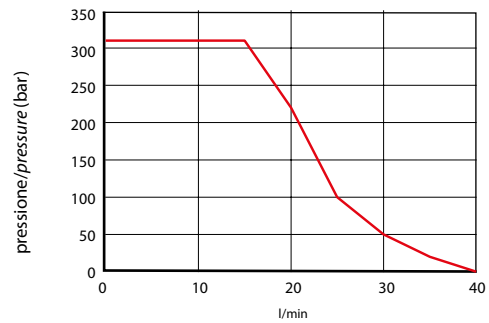
Cavità Cavity	C 2215 - 4
Pressione max. Max. Op. pressure	310 bar
Portata max. Max Flow	35 l/min
Trafilamento interno Internal Leakage	Max. 50 cm ³ /min a 310 bar con Oil 32 cSt
Blocchetti Standard Standard Manifolds	Cap. 8
Bobine Coils	Cap. 6 - Size 09

GRANDEZZA / SIZE

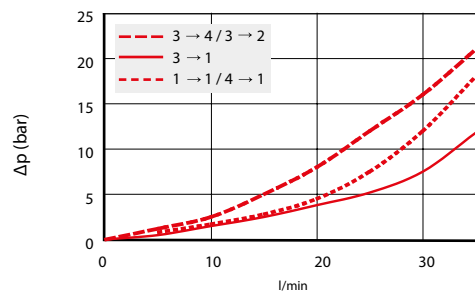
M22

PRESTAZIONI / PERFORMANCE

Limiti di impiego/Limits of appl.

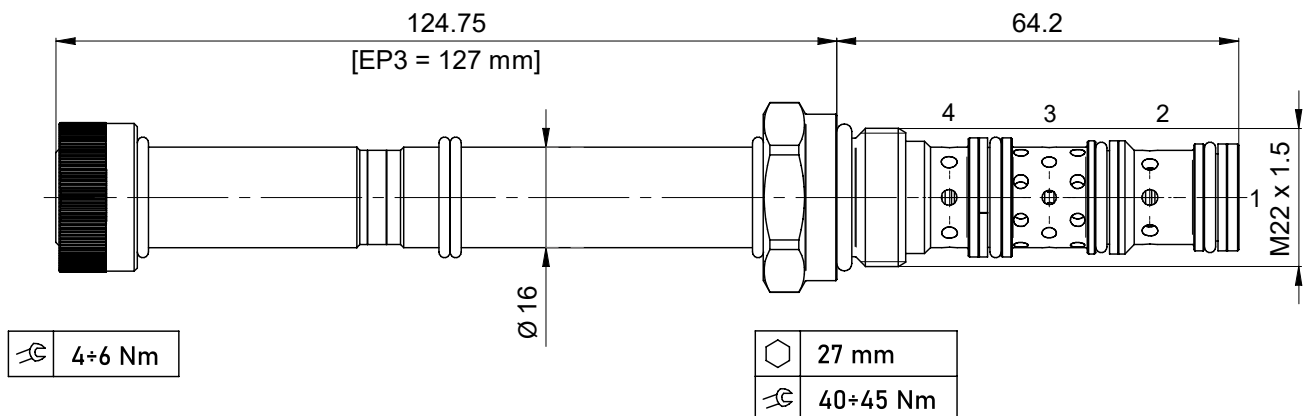


Perdite di carico/Pressure drop

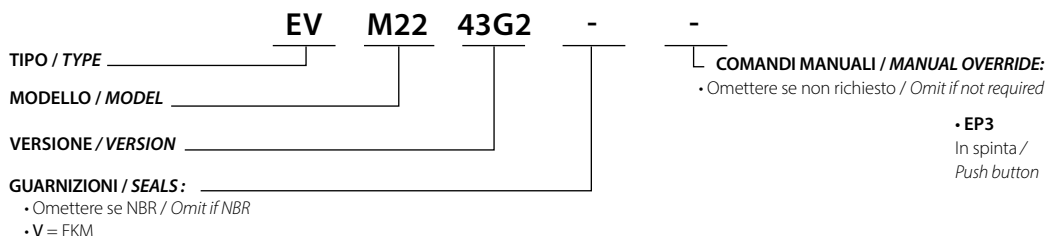


Olio idraulico minerale 32 cSt – temp. 40 °C [104 °F]
Hydraulic mineral Oil 32 cSt – temp. 40 °C [104 °F]

DIMENSIONI / DIMENSIONS



INFORMAZIONI PER L'ORDINE / ORDERING INFORMATION



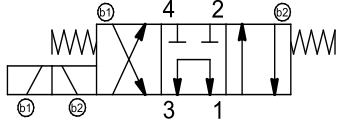
DESCRIZIONE / DESCRIPTION

Elettrovalvola a cartuccia 4 vie 3 posizioni a cursore, azionamento diretto.
4 way 3 position spool type, solenoid operated cartridge valves, direct acting.

TIPO / TYPE

EV7/8 43G2

SIMBOLO / SYMBOL



SPECIFICHE / SPECIFICATION

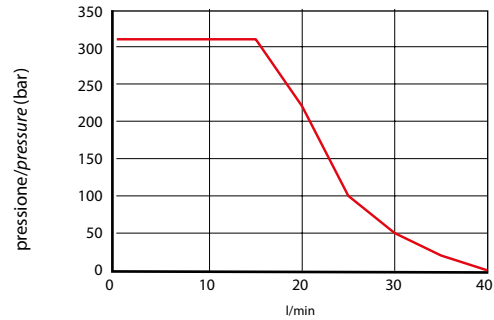
Cavità Cavity	C 7814 - 4
Pressione max. Max. Op. pressure	310 bar
Portata max. Max Flow	35 l/min
Trafilamento interno Internal Leakage	Max. 50 cm ³ /min a 310 bar con Oil 32 cSt
Blocchetti Standard Standard Manifolds	Cap. 8
Bobine Coils	Cap. 6 - Size 09

GRANDEZZA / SIZE

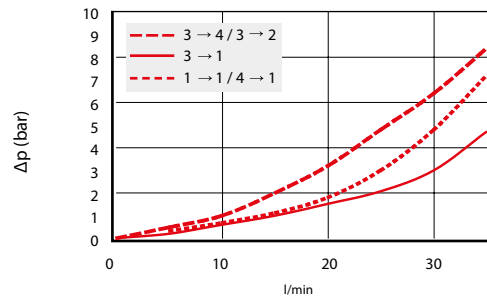
SAE 10

PRESTAZIONI / PERFORMANCE

Limiti di impiego/Limits of appl.

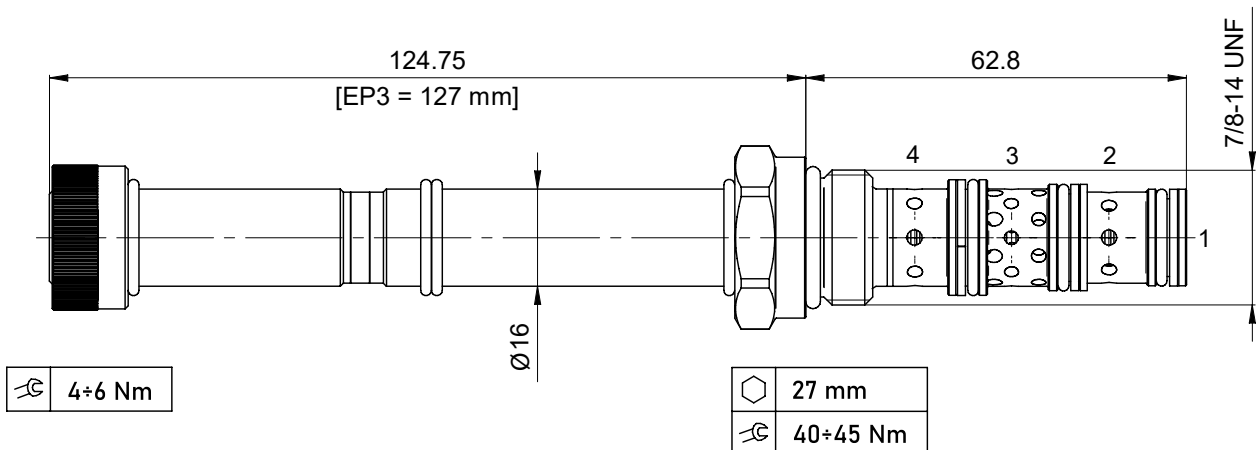


Perdite di carico/Pressure drop



Olio idraulico minerale 32 cSt - temp. 40 °C [104 °F]
Hydraulic mineral Oil 32 cSt - temp. 40 °C [104 °F]

DIMENSIONI / DIMENSIONS

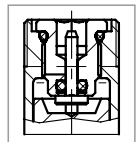


INFORMAZIONI PER L'ORDINE / ORDERING INFORMATION

TIPO / TYPE **EV** **7/8** **43G2** - -
 MODELLO / MODEL _____
 VERSIONE / VERSION _____
 GUARNIZIONI / SEALS: _____
 • Omettere se NBR / Omit if NBR
 • V = FKM

COMANDI MANUALI / MANUAL OVERRIDE:
• Omettere se non richiesto / Omit if not required

• EP3
In spinta/
Push button



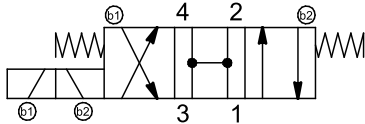
DESCRIZIONE / DESCRIPTION

Elettrovalvola a cartuccia 4 vie 3 posizioni a cursore, azionamento diretto.
4 way 3 position spool type, solenoid operated cartridge valves, direct acting.

TIPO / TYPE

EV3/4 43G3

SIMBOLO / SYMBOL

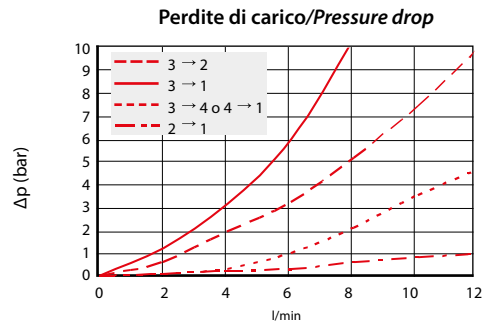
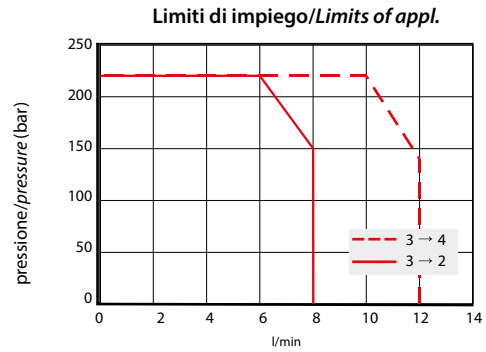


SPECIFICHE / SPECIFICATION

Cavità Cavity	C 3416 - 4
Pressione max. Max. Op. pressure	220 bar
Portata max. Max Flow	12 l/min
Trafilamento interno Internal Leakage	Max. 40 cm ³ /min a 220 bar con Oil 32 cSt
Blocchetti Standard Standard Manifolds	Cap. 8
Bobine Coils	Cap. 6 - Size 06

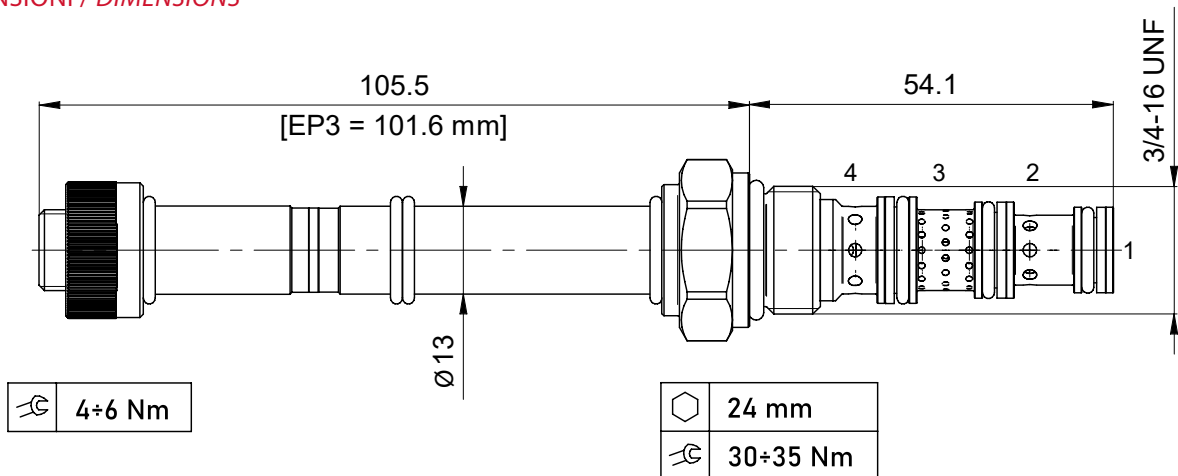
GRANDEZZA / SIZE SAE 08

PRESTAZIONI / PERFORMANCE

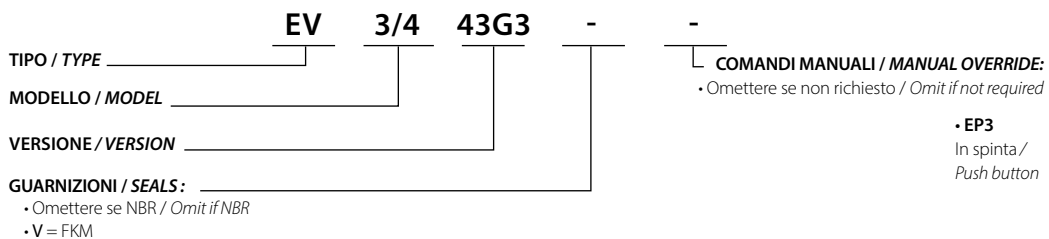


Olio idraulico minerale 32 cSt – temp. 40 °C [104 °F]
Hydraulic mineral Oil 32 cSt – temp. 40 °C [104 °F]

DIMENSIONI / DIMENSIONS



INFORMAZIONI PER L'ORDINE / ORDERING INFORMATION



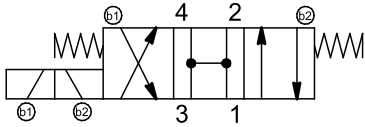
DESCRIZIONE / DESCRIPTION

Elettrovalvola a cartuccia 4 vie 3 posizioni a cursore, azionamento diretto.
4 way 3 positon spool type, solenoid operated cartridge valves, direct acting.

TIPO / TYPE

EVM22 43G3

SIMBOLO / SYMBOL



SPECIFICHE / SPECIFICATION

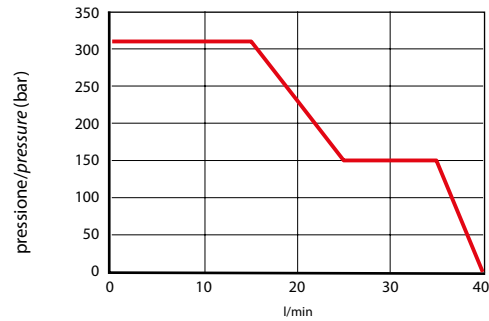
Cavità Cavity	C 2215 - 4
Pressione max. Max. Op. pressure	310 bar
Portata max. Max Flow	35 l/min
Trafilamento interno Internal Leakage	Max. 50 cm ³ /min a 310 bar con Oil 32 cSt
Blocchetti Standard Standard Manifolds	Cap. 8
Bobine Coils	Cap. 6 - Size 09

GRANDEZZA / SIZE

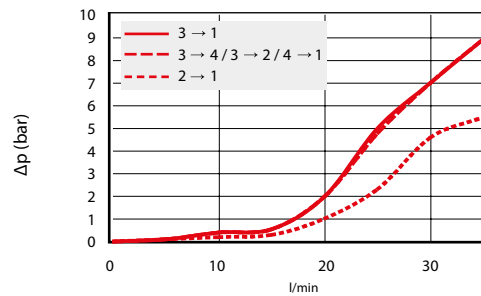
M22

PRESTAZIONI / PERFORMANCE

Limiti di impiego/Limits of appl.

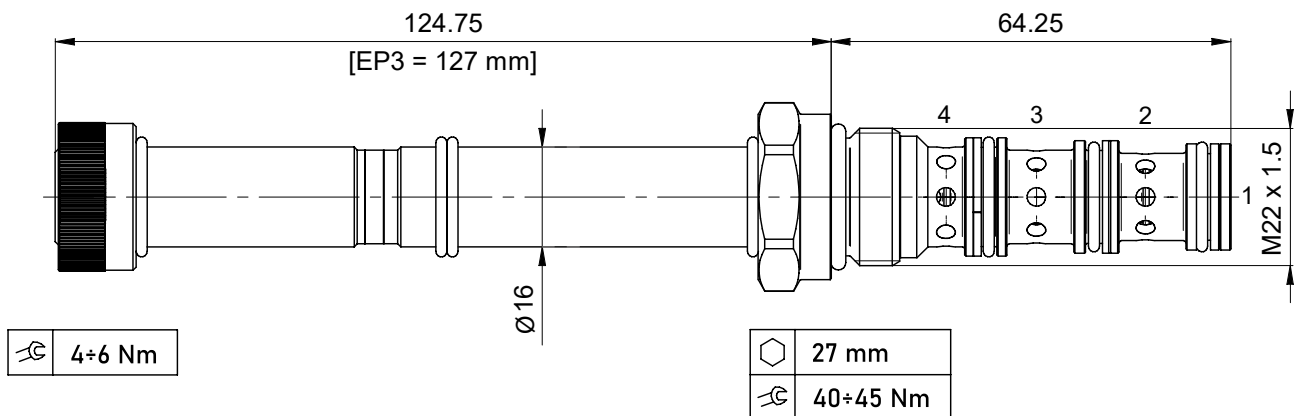


Perdite di carico/Pressure drop



Olio idraulico minerale 32 cSt – temp. 40 °C [104 °F]
Hydraulic mineral Oil 32 cSt – temp. 40 °C [104 °F]

DIMENSIONI / DIMENSIONS

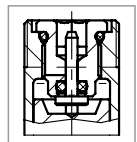


INFORMAZIONI PER L'ORDINE / ORDERING INFORMATION

TIPO / TYPE **EV** **M22** **43G3** - -
 MODELLO / MODEL _____
 VERSIONE / VERSION _____
 GUARNIZIONI / SEALS: _____
 • Omettere se NBR / Omit if NBR
 • V = FKM

COMANDI MANUALI / MANUAL OVERRIDE:
• Omettere se non richiesto / Omit if not required

• EP3
In spinta/
Push button



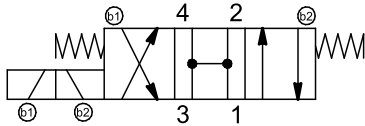
DESCRIZIONE / DESCRIPTION

Elettrovalvola a cartuccia 4 vie 3 posizioni a cursore, azionamento diretto.
4 way 3 position spool type, solenoid operated cartridge valves, direct acting.

TIPO / TYPE

EV7/8 43G3

SIMBOLO / SYMBOL



SPECIFICHE / SPECIFICATION

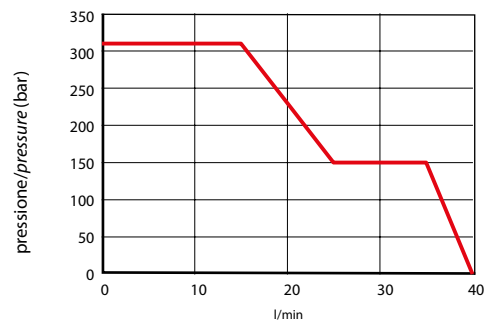
Cavità Cavity	C 7814 - 4
Pressione max. Max. Op. pressure	310 bar
Portata max. Max Flow	35 l/min
Trafilamento interno Internal Leakage	Max. 50 cm ³ /min a 310 bar con Oil 32 cSt
Blocchetti Standard Standard Manifolds	Cap. 8
Bobine Coils	Cap. 6 - Size 09

GRANDEZZA / SIZE

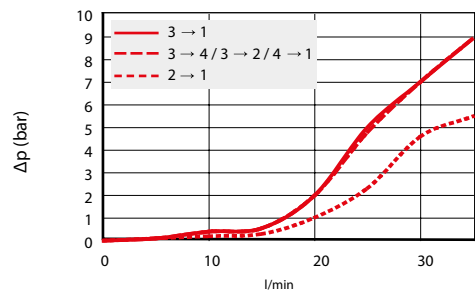
SAE 10

PRESTAZIONI / PERFORMANCE

Limiti di impiego/Limits of appl.

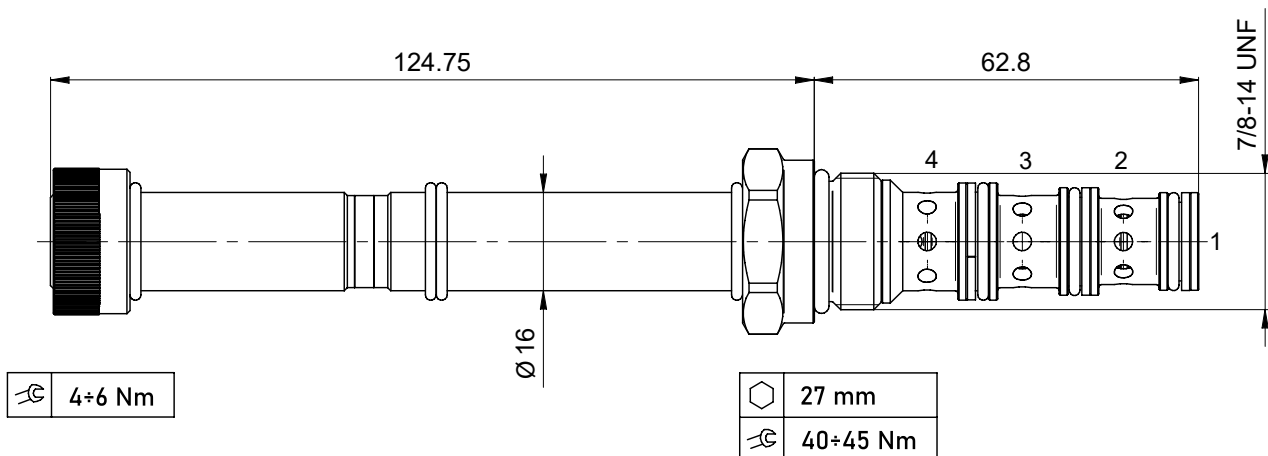


Perdite di carico/Pressure drop

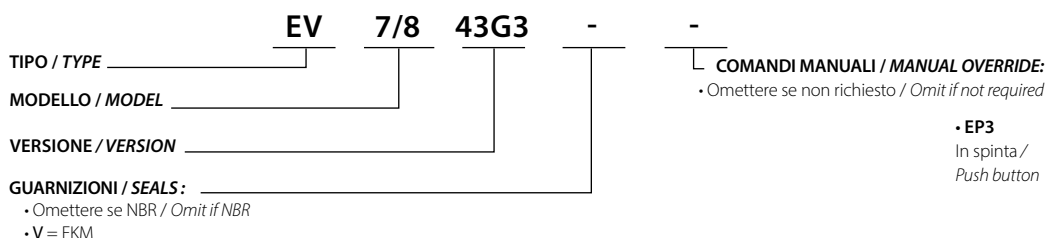


Olio idraulico minerale 32 cSt – temp. 40 °C [104 °F]
Hydraulic mineral Oil 32 cSt – temp. 40 °C [104 °F]

DIMENSIONI / DIMENSIONS



INFORMAZIONI PER L'ORDINE / ORDERING INFORMATION



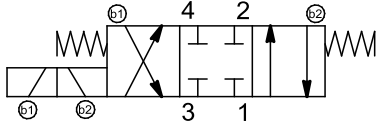
DESCRIZIONE / DESCRIPTION

Elettrovalvola a cartuccia 4 vie 3 posizioni a cursore, azionamento diretto.
4 way 3 position spool type, solenoid operated cartridge valves, direct acting.

TIPO / TYPE

EV3/4 43G4

SIMBOLO / SYMBOL



SPECIFICHE / SPECIFICATION

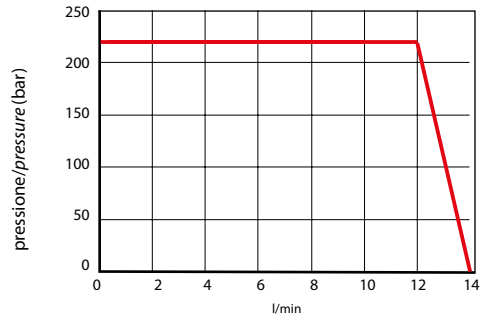
Cavità Cavity	C 3416 - 4
Pressione max. Max. Op. pressure	220 bar
Portata max. Max Flow	12 l/min
Trafilamento interno Internal Leakage	Max. 40 cm ³ /min a 220 bar con Oil 32 cSt
Blocchetti Standard Standard Manifolds	Cap. 8
Bobine Coils	Cap. 6 - Size 06

GRANDEZZA / SIZE

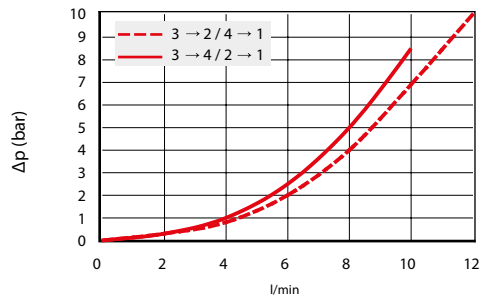
SAE 08

PRESTAZIONI / PERFORMANCE

Limiti di impiego/Limits of appl.

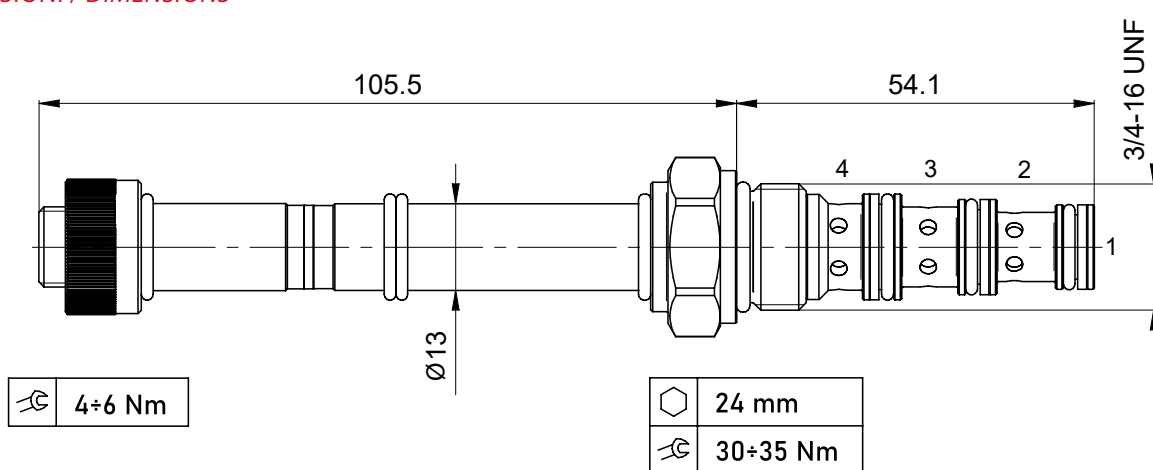


Perdite di carico/Pressure drop

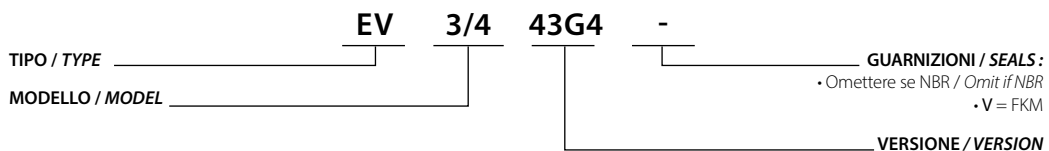


Olío idraulico minerale 32 cSt - temp. 40 °C [104 °F]
Hydraulic mineral Oil 32 cSt - temp. 40 °C [104 °F]

DIMENSIONI / DIMENSIONS



INFORMAZIONI PER L'ORDINE / ORDERING INFORMATION



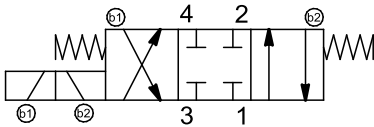
DESCRIZIONE / DESCRIPTION

Elettrovalvola a cartuccia 4 vie 3 posizioni a cursore, azionamento diretto.
4 way 3 position spool type, solenoid operated cartridge valves, direct acting.

TIPO / TYPE

EVM22 43G4

SIMBOLO / SYMBOL



SPECIFICHE / SPECIFICATION

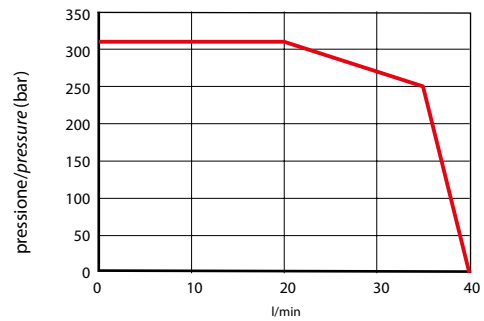
Cavità Cavity	C 2215 - 4
Pressione max. Max. Op. pressure	310 bar
Portata max. Max Flow	35 l/min
Trafilamento interno Internal Leakage	Max. 50 cm ³ /min a 310 bar con Oil 32 cSt
Blocchetti Standard Standard Manifolds	Cap. 8
Bobine Coils	Cap. 6 - Size 09

GRANDEZZA / SIZE

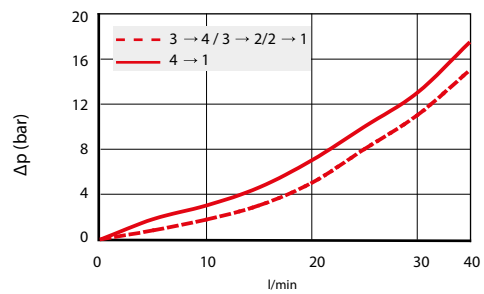
M22

PRESTAZIONI / PERFORMANCE

Limiti di impiego/Limits of appl.

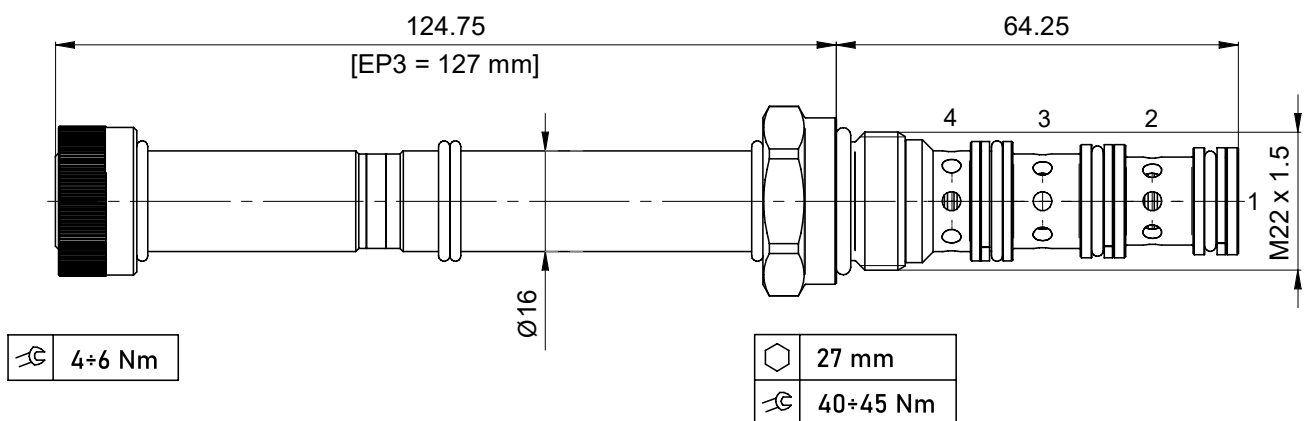


Perdite di carico/Pressure drop

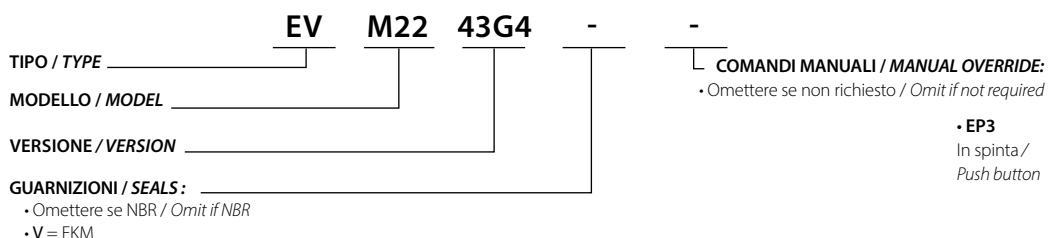


Olio idraulico minerale 32 cSt – temp. 40 °C [104 °F]
Hydraulic mineral Oil 32 cSt – temp. 40 °C [104 °F]

DIMENSIONI / DIMENSIONS



INFORMAZIONI PER L'ORDINE / ORDERING INFORMATION



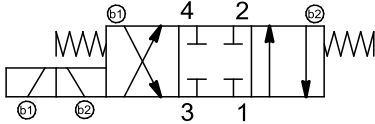
DESCRIZIONE / DESCRIPTION

Elettrovalvola a cartuccia 4 vie 3 posizioni a cursore, azionamento diretto.
4 way 3 position spool type, solenoid operated cartridge valves, direct acting.

TIPO / TYPE

EV7/8 43G4

SIMBOLO / SYMBOL



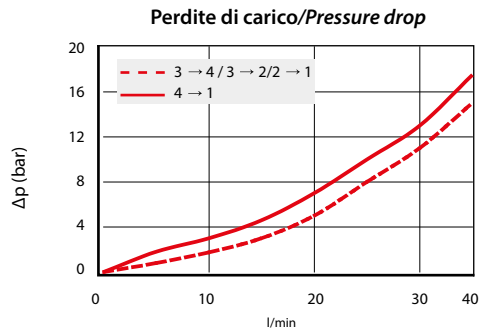
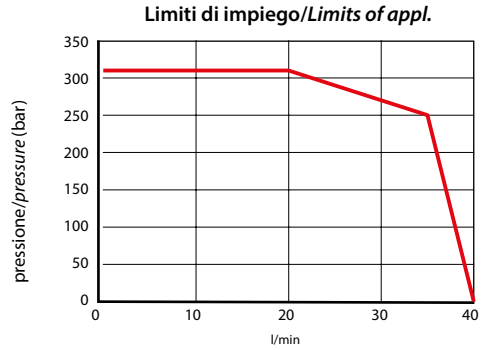
SPECIFICHE / SPECIFICATION

Cavità Cavity	C 7814 - 4
Pressione max. Max. Op. pressure	310 bar
Portata max. Max Flow	35 l/min
Trafilamento interno Internal Leakage	Max. 50 cm ³ /min a 310 bar con Oil 32 cSt
Blocchetti Standard Standard Manifolds	Cap. 8
Bobine Coils	Cap. 6 - Size 09

GRANDEZZA / SIZE

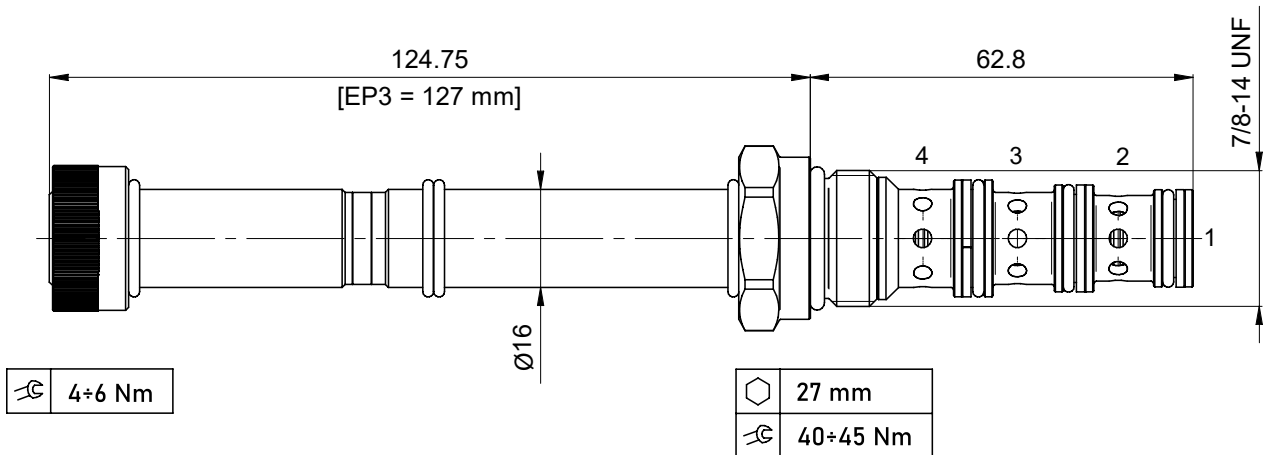
SAE 10

PRESTAZIONI / PERFORMANCE



Olío idraulico minerale 32 cSt - temp. 40 °C [104 °F]
Hydraulic mineral Oil 32 cSt - temp. 40 °C [104 °F]

DIMENSIONI / DIMENSIONS

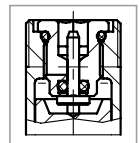


INFORMAZIONI PER L'ORDINE / ORDERING INFORMATION

TIPO / TYPE **EV** **7/8** **43G4** - -
 MODELLO / MODEL _____
 VERSIONE / VERSION _____
 GUARNIZIONI / SEALS: _____
 • Omettere se NBR / Omit if NBR
 • V = FKM

COMANDI MANUALI / MANUAL OVERRIDE:
 • Omettere se non richiesto / Omit if not required

• EP3
 In spinta /
 Push button



ELETTROVALVOLE PROPORZIONALI

PROPORTIONAL SOLENOID VALVES

2



VALVOLE RIDUTTRICI DI PRESSIONE PROPORZIONALI
PROPORTIONAL PRESSURE REDUCING VALVE

PAG. **2.002**

VALVOLE LIMITATRICI DI PRESSIONE PROPORZIONALI
PROPORTIONAL RELIEF VALVE

PAG. **2.006**

VALVOLE PROPORZIONALI REGOLATRICI DI PORTATA 3 VIE COMPENSATE
3 WAY PROPORTIONAL FLOW CONTROL VALVES, PRESSURE COMPENSATED

PAG. **2.008**

VALVOLE PROPORZIONALI REGOLATRICI DI PORTATA 2 VIE
2 WAY PROPORTIONAL FLOW CONTROL VALVES

PAG. **2.011**

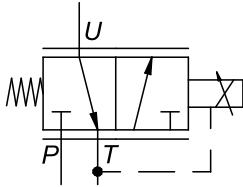
DESCRIZIONE / DESCRIPTION

Elettrovalvola proporzionale a cartuccia, riduttrice di pressione ad azionamento diretto, in grado di regolare la pressione in funzione di un ingresso di corrente variabile.
Proportional pressure reducing cartridge valve, direct acting, which can regulate the pressure using a variable electric input.

TIPO / TYPE

EVP M16 RPD

SIMBOLO / SYMBOL



SPECIFICHE / SPECIFICATION

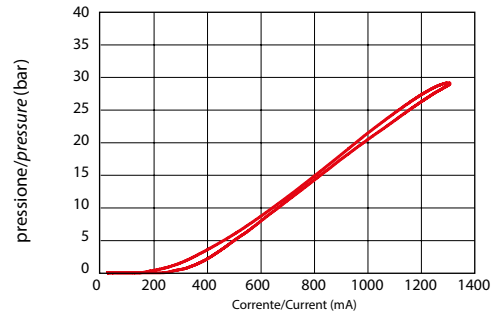
Cavità Cavity	C 1615 - 3	
Pressione massima IN 2 Max op. pressure IN 2	220 bar	
Portata nominale Nominal range	12 l/min	
Isteresi Hysteresis	5 %	
Corrente minima Threshold current	12 VDC 0 mA	24 VDC 0 mA
Corrente massima Max control current	12 VDC 1100 mA	24 VDC 700 mA
Bobine Coils	Cap. 6 - (size 06)	

GRANDEZZA / SIZE

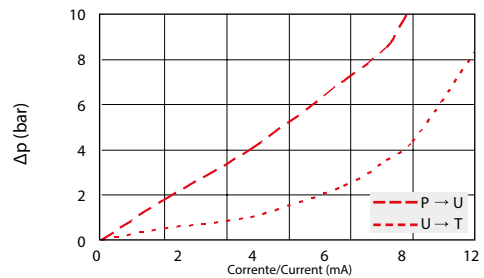
M16

PRESTAZIONI / PERFORMANCE

Limiti di impiego/Limits of appl.

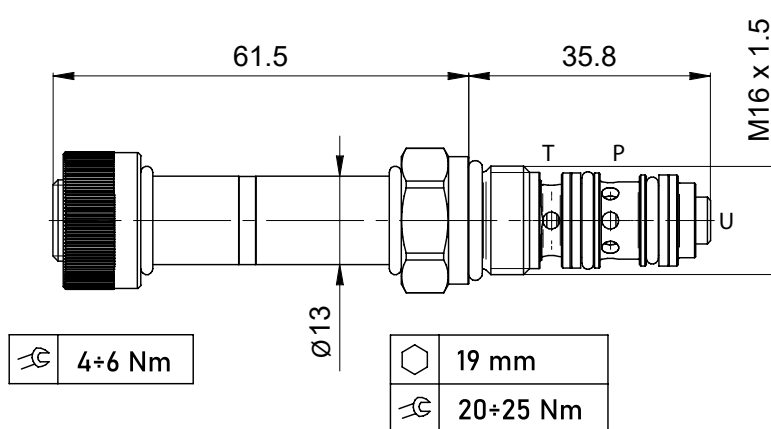


Perdite di carico/Pressure drop

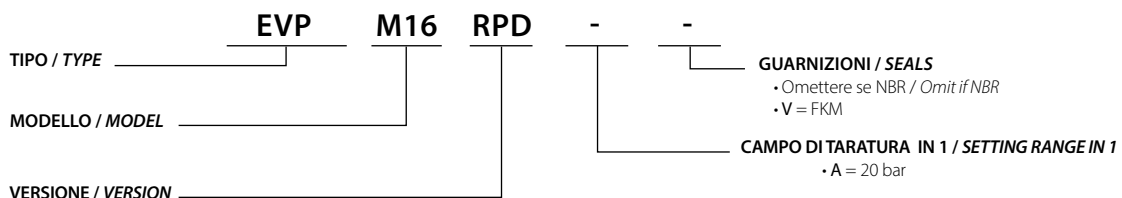


Olio idraulico minerale 32 cSt - temp. 55 °C [131 °F]
Hydraulic mineral Oil 32 cSt - temp. 55 °C [131 °F]

DIMENSIONI / DIMENSIONS



INFORMAZIONI PER L'ORDINE / ORDERING INFORMATION



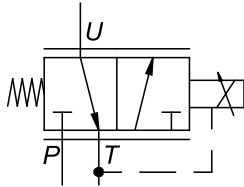
DESCRIZIONE / DESCRIPTION

Elettrovalvola proporzionale a cartuccia, riduttrice di pressione ad azionamento diretto, in grado di regolare la pressione in funzione di un ingresso di corrente variabile.
Proportional pressure reducing cartridge valve, direct acting, which can regulate the pressure using a variable electric input.

TIPO / TYPE

EVP 3/4 RPD

SIMBOLO / SYMBOL



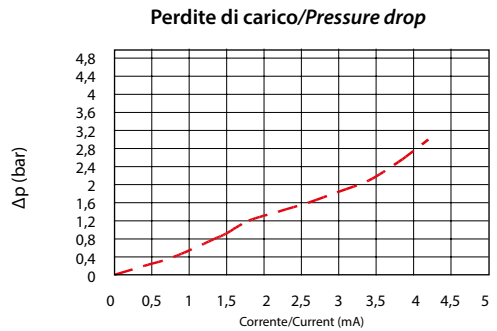
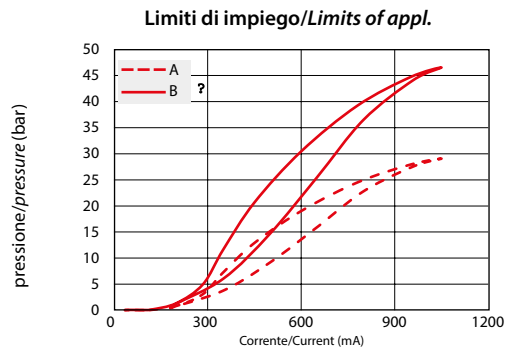
SPECIFICHE / SPECIFICATION

Cavità Cavity	C 3416 - 3	
Pressione massima IN 2 Max op. pressure IN 2	220 bar	
Portata nominale Nominal range	4 l/min	
Isteresi Hysteresis	5 %	
Corrente minima Threshold current	12 VDC 170 mA	24 VDC 80 mA
Corrente massima Max control current	12 VDC 1050 mA	24 VDC 550 mA
Bobine Coils	Cap. 6 - (size 06)	

GRANDEZZA / SIZE

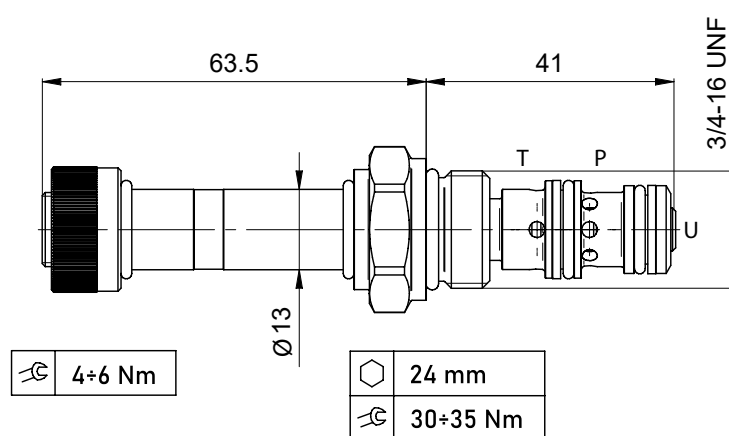
SAE 08

PRESTAZIONI / PERFORMANCE

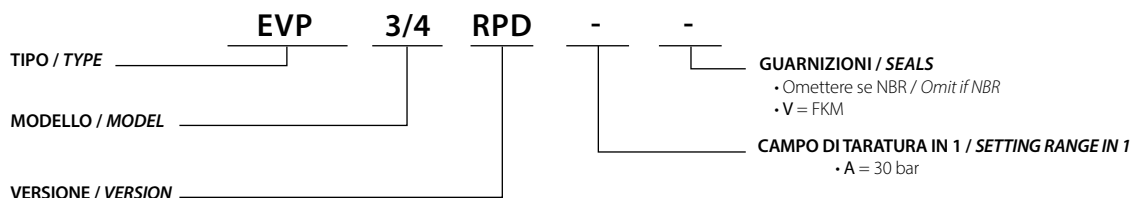


Olio idraulico minerale 32 cSt – temp. 55 °C [131 °F]
Hydraulic mineral Oil 32 cSt – temp. 55 °C [131 °F]

DIMENSIONI / DIMENSIONS



INFORMAZIONI PER L'ORDINE / ORDERING INFORMATION



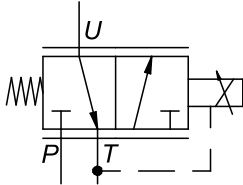
DESCRIZIONE / DESCRIPTION

Elettrovalvola proporzionale a cartuccia, riduttrice di pressione ad azionamento diretto, in grado di regolare la pressione in funzione di un ingresso di corrente variabile.
Proportional pressure reducing cartridge valve, direct acting, which can regulate the pressure using a variable electric input.

TIPO / TYPE

EVP 7/8 RPD

SIMBOLO / SYMBOL



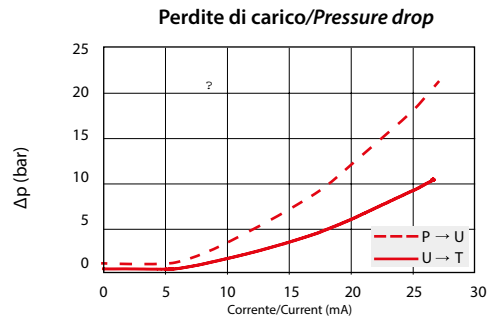
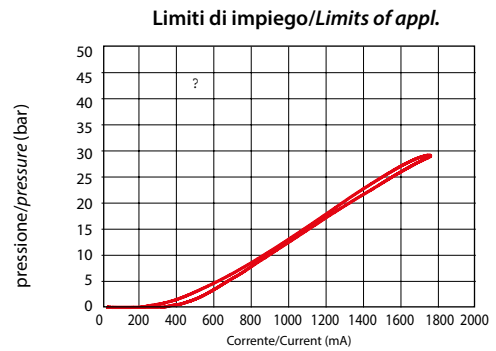
SPECIFICHE / SPECIFICATION

Cavità Cavity	C 7814 - 3	
Pressione massima IN 2 Max op. pressure IN 2	300 bar	
Portata nominale Nominal range	35 l/min	
Isteresi Hysteresis	5 %	
Corrente minima Threshold current	12 VDC 200 mA	24 VDC 100 mA
Corrente massima Max control current	12 VDC 1200 mA	24 VDC 800 mA
Bobine Coils	Cap. 6 - (size 09)	

GRANDEZZA / SIZE

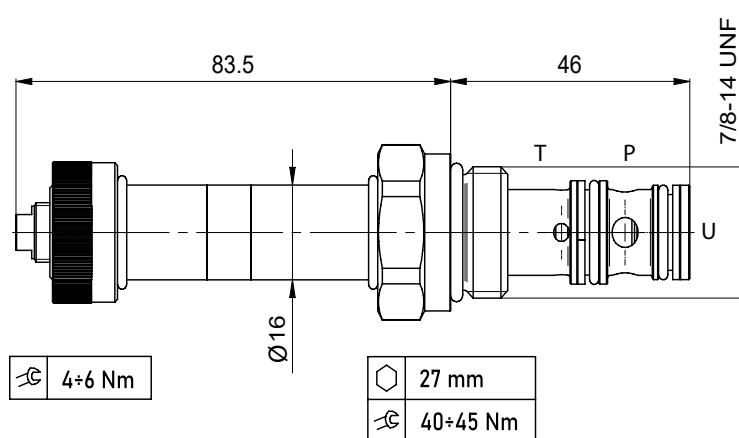
SAE 10

PRESTAZIONI / PERFORMANCE

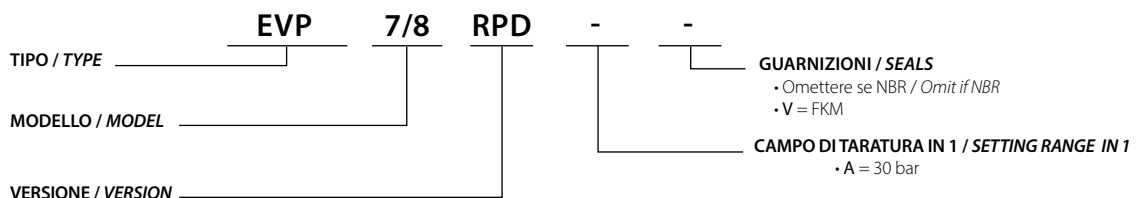


Olio idraulico minerale 32 cSt – temp. 55 °C [131 °F]
Hydraulic mineral Oil 32 cSt – temp. 55 °C [131 °F]

DIMENSIONI / DIMENSIONS



INFORMAZIONI PER L'ORDINE / ORDERING INFORMATION



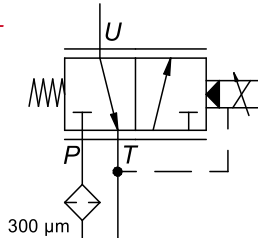
DESCRIZIONE / DESCRIPTION

Elettrovalvola proporzionale a cartuccia, riduttrice di pressione ad azionamento diretto, in grado di regolare la pressione in funzione di un ingresso di corrente variabile.
Proportional pressure reducing cartridge valve, direct acting, which can regulate the pressure using a variable electric input.

TIPO / TYPE

EVP 7/8 RPP

SIMBOLO / SYMBOL



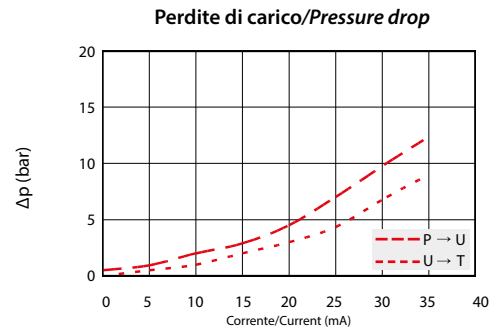
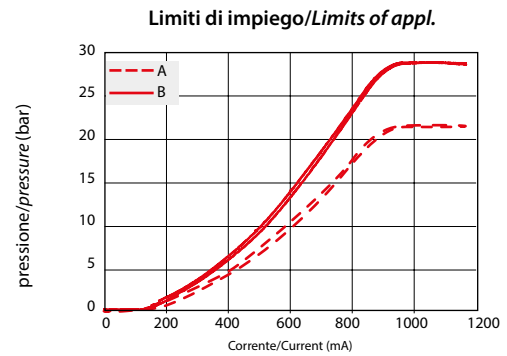
SPECIFICHE / SPECIFICATION

Cavità Cavity	C 7814-4	
Pressione massima IN 2 Max op. pressure IN 2	50 bar	
Portata nominale Nominal range	35 l/min	
Isteresi Hysteresis	5 %	
Corrente minima Threshold current	12 VDC 110 mA	24 VDC -
Corrente massima Max control current	12 VDC 800 mA	24 VDC -
Bobine Coils	Cap. 6 - (size 06)	

GRANDEZZA / SIZE

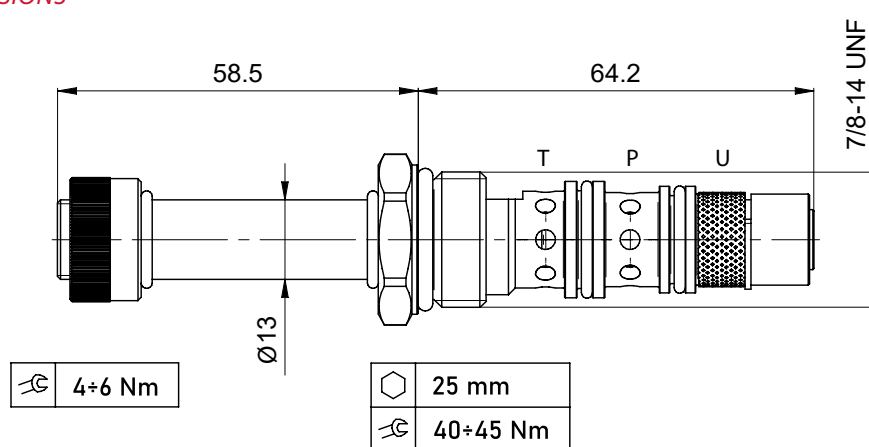
SAE 10

PRESTAZIONI / PERFORMANCE

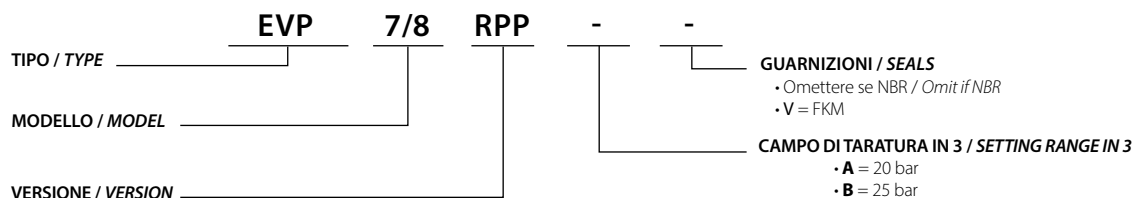


Olio idraulico minerale 32 cSt – temp. 55 °C [131 °F]
Hydraulic mineral Oil 32 cSt – temp. 55 °C [131 °F]

DIMENSIONI / DIMENSIONS



INFORMAZIONI PER L'ORDINE / ORDERING INFORMATION



DESCRIZIONE / DESCRIPTION

Elettrovalvola proporzionale limitatrice di pressione diretta, in grado di regolare la pressione in funzione di un ingresso di corrente variabile. Il valore della pressione regolata è proporzionale al valore di corrente di alimentazione.
Proportional pressure relief valve direct acting, which can be infinitely adjusted using a variable electric input.
Pressure output is proportional to DC current input.

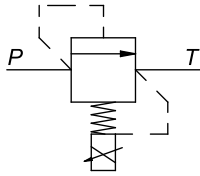
TIPO / TYPE

EVP 3/4 MX

GRANDEZZA / SIZE

SAE 08

SIMBOLO / SYMBOL

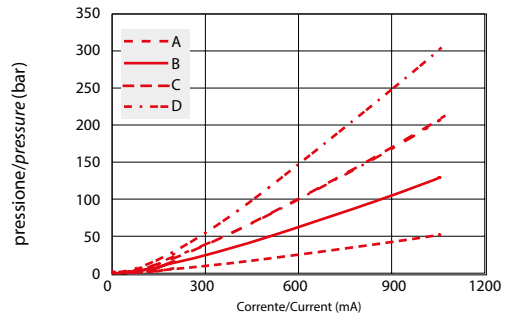


PRESTAZIONI / PERFORMANCE

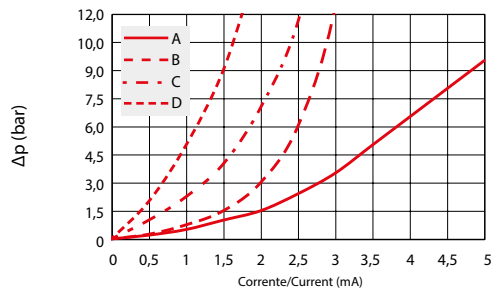
SPECIFICHE / SPECIFICATION

Cavità Cavity	C 3416 - 2	
Pressione massima Max op. pressure	350 bar	
Portata nominale Nominal range	2 l/min	
Isteresi Hysteresis	5 %	
Corrente minima Threshold current	12 VDC 0 mA	24 VDC 0 mA
Corrente massima Max control current	12 VDC 1050 mA	24 VDC 550 mA
Bobine Coils	Cap. 6 - (size 12)	

Limiti di impiego/Limits of appl.

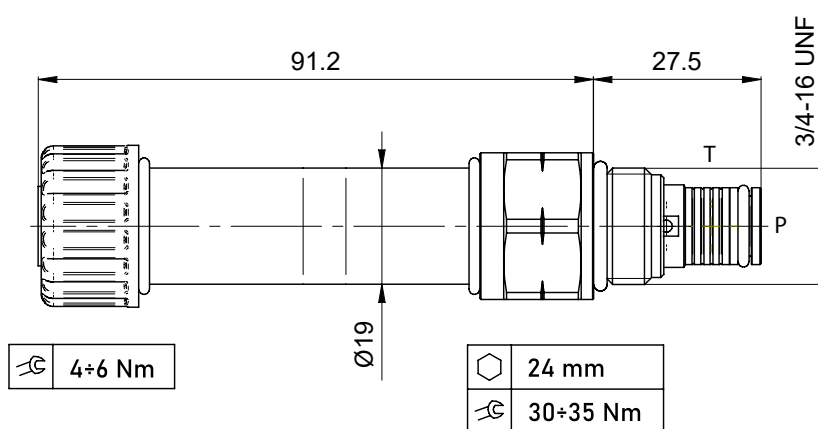


Perdite di carico/Pressure drop

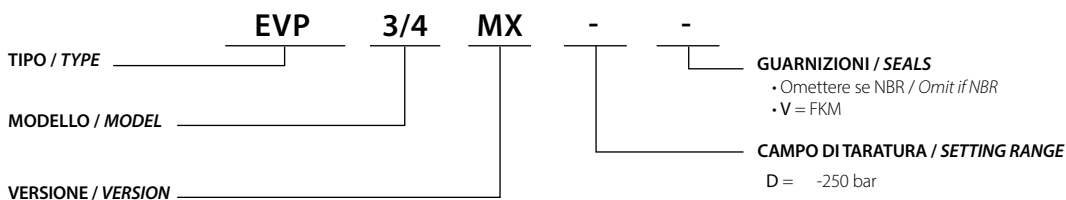


Olio idraulico minerale 32 cSt – temp. 55 °C [131 °F]
Hydraulic mineral Oil 32 cSt – temp. 55 °C [131 °F]

DIMENSIONI / DIMENSIONS



INFORMAZIONI PER L'ORDINE / ORDERING INFORMATION



DESCRIZIONE / DESCRIPTION

Elettrovalvola proporzionale limitatrice di pressione pilotata, in grado di regolare la pressione in funzione di un ingresso di corrente variabile. Il valore della pressione regolata è proporzionale al valore di corrente di alimentazione.
Proportional pressure relief valve pilot operated, which can be infinitely adjusted using a variable electric input.
Pressure output is proportional to DC current input.

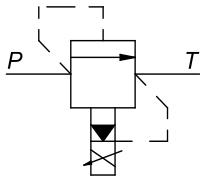
TIPO / TYPE

EVP 7/8 MXCP

GRANDEZZA / SIZE

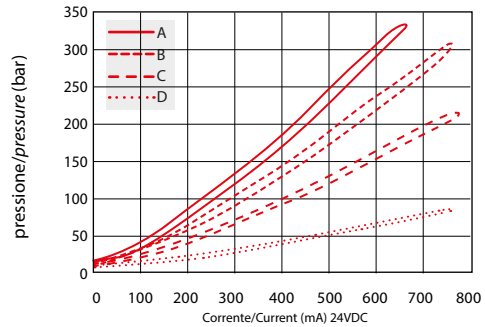
SAE 10

SIMBOLO / SYMBOL

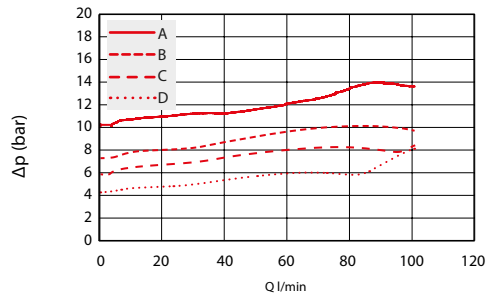


PRESTAZIONI / PERFORMANCE

Limiti di impiego/Limits of appl.



Perdite di carico/Pressure drop

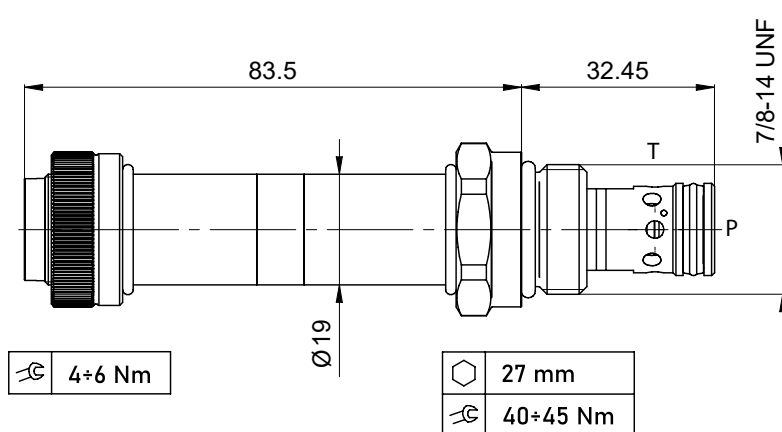


Olio idraulico minerale 32 cSt - temp. 55 °C [131 °F]
Hydraulic mineral Oil 32 cSt - temp. 55 °C [131 °F]

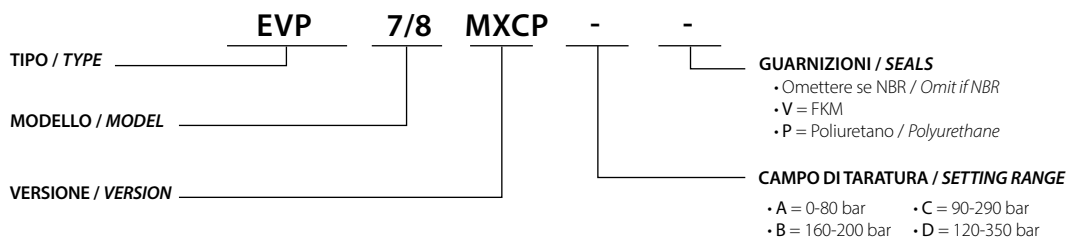
SPECIFICHE / SPECIFICATION

Cavità Cavity	C 7814 - 2	
Pressione massima Max op. pressure	350 bar	
Portata nominale Nominal range	100 l/min	
Isteresi Hysteresis	5 %	
Corrente massima Max control current	12 VDC 1800 mA	24 VDC 900 mA
Bobine Coils	Cap. 6 - (size 12)	

DIMENSIONI / DIMENSIONS



INFORMAZIONI PER L'ORDINE / ORDERING INFORMATION



DESCRIZIONE / DESCRIPTION

Elettrovalvola proporzionale regolatrice di portata compensata 3 vie normalmente chiusa.
Può essere impiegata come regolatore di portata prioritario compensato con bypass.
3 way proportional flow control valve pressure compensated normally closed.
It can be used as a priority-type flow regulator with pressure-compensated, regulated and bypass flow

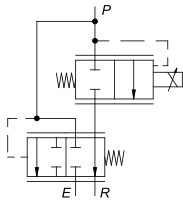
TIPO / TYPE

EVP 3/4 3Q

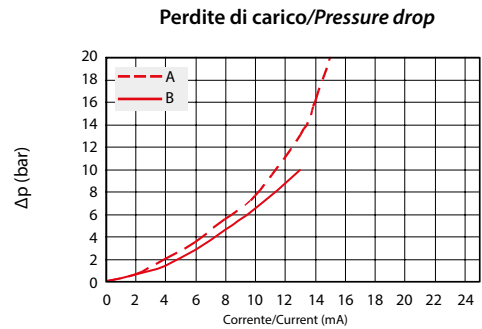
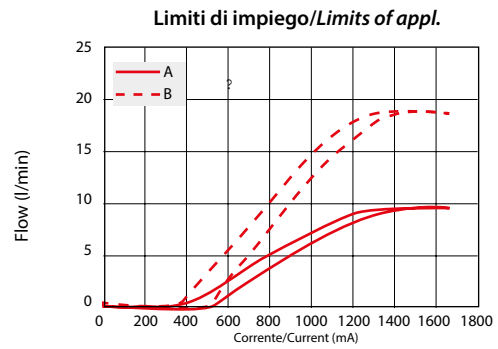
GRANDEZZA / SIZE

SAE 08

SIMBOLO / SYMBOL



PRESTAZIONI / PERFORMANCE

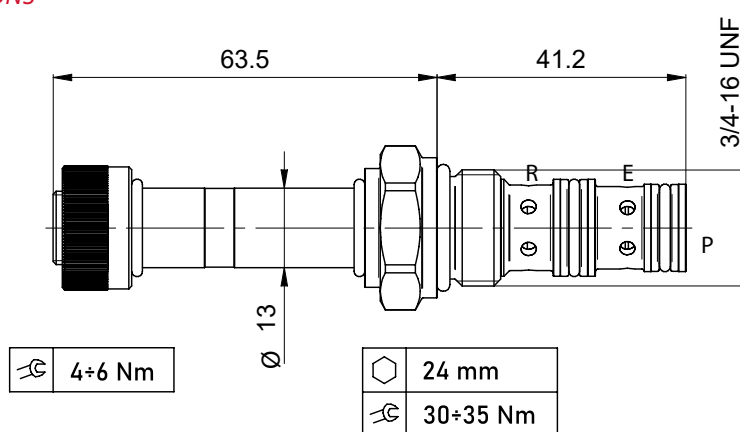


Olio idraulico minerale 32 cSt – temp. 55 °C [131 °F]
Hydraulic mineral Oil 32 cSt – temp. 55 °C [131 °F]

SPECIFICHE / SPECIFICATION

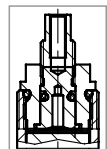
Cavità Cavity	C 3416 - 3	
Pressione massima Max op. pressure	260 bar	
Portata nominale IN 1 Nominal range IN 1	25 l/min	
Isteresi Hysteresis	5 %	
Corrente minima Threshold current	12 VDC 170 mA	24 VDC 80 mA
Corrente massima Max control current	12 VDC 1050 mA	24 VDC 700 mA
Bobine Coils	Cap. 6 - (size 06)	

DIMENSIONI / DIMENSIONS



INFORMAZIONI PER L'ORDINE / ORDERING INFORMATION

TIPO / TYPE	EVP	3/4	3Q	-	-	-	COMANDI MANUALI / MANUAL OVERRIDE: • Omettere se non richiesto / Omit if not required • EV2 A vite in spinta / Screw push vertion
MODELLO / MODEL							
VERSIONE / VERSION							
CAMPO DI TARATURA IN 3 / SETTING RANGE IN 3							GUARNIZIONI / SEALS • Omettere se NBR / Omit if NBR • V = FKM



DESCRIZIONE / DESCRIPTION

Elettrovalvola proporzionale regolatrice di portata compensata 3 vie normalmente chiusa.
Può essere impiegata come regolatore di portata prioritario compensato con bypass.
3 way proportional flow control valve pressure compensated normally closed.
It can be used as a priority-type flow regulator with pressure-compensated, regulated and bypass flow

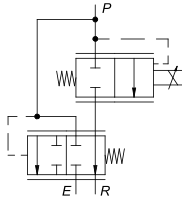
TIPO / TYPE

EVP 7/8 3Q

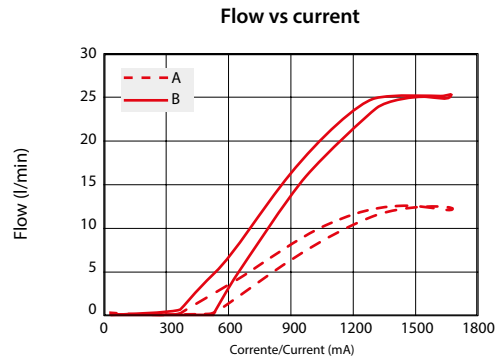
GRANDEZZA / SIZE

SAE 10

SIMBOLO / SYMBOL



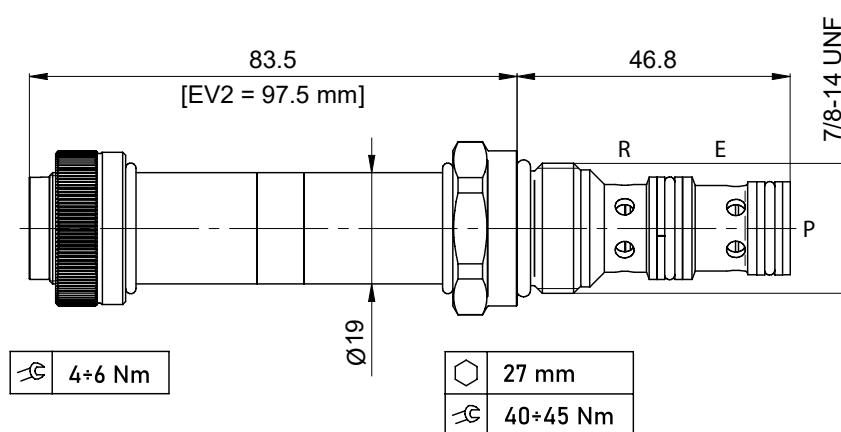
PRESTAZIONI / PERFORMANCE



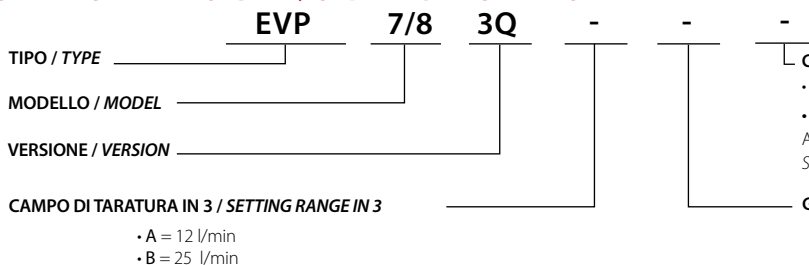
SPECIFICHE / SPECIFICATION

Cavità Cavity	C 7814 - 3	
Pressione massima Max op. pressure	270 bar	
Portata nominale IN 1 Nominal range IN 1	40 l/min	
Isteresi Hysteresis	5 %	
Corrente minima Threshold current	12 VDC 200 mA	24 VDC 100 mA
Corrente massima Max control current	12 VDC 1800 mA	24 VDC 900 mA
Bobine Coils	Cap. 6 - (size 12)	

DIMENSIONI / DIMENSIONS



INFORMAZIONI PER L'ORDINE / ORDERING INFORMATION

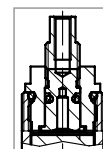


COMANDI MANUALI / MANUAL OVERRIDE:

• Omettere se non richiesto / Omit if not required

• EV2

A vite in spinta /
Screw push version



GUARNIZIONI / SEALS

• Omettere se NBR / Omit if NBR
• V = FKM

DESCRIZIONE / DESCRIPTION

Elettrovalvola proporzionale regolatrice di portata compensata 3 vie normalmente chiusa.
Può essere impiegata come regolatore di portata prioritario compensato con bypass.
3 way proportional flow control valve pressure compensated normally closed.
It can be used as a priority-type flow regulator with pressure-compensated, regulated and bypass flow

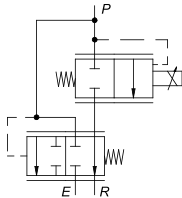
TIPO / TYPE

EVP M33 3Q

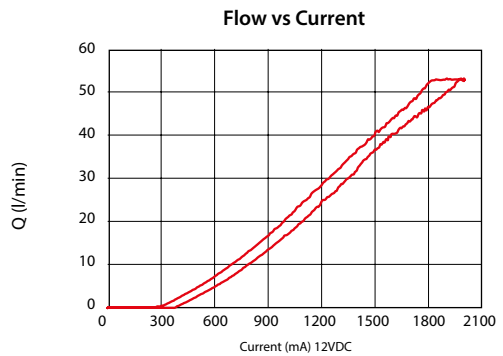
GRANDEZZA / SIZE

M 33

SIMBOLO / SYMBOL



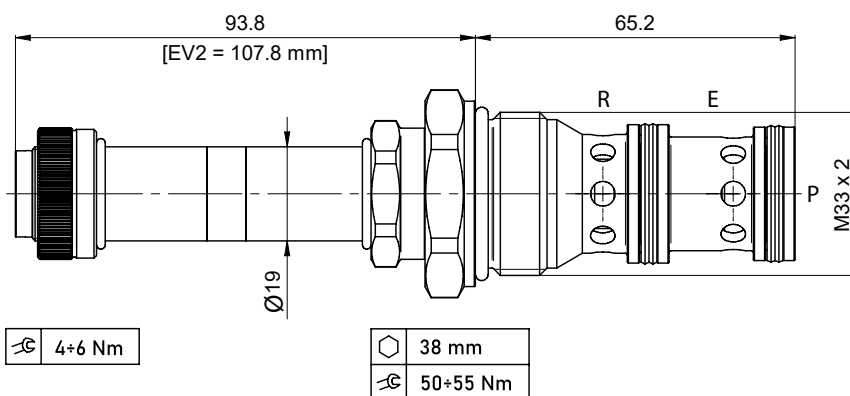
PRESTAZIONI / PERFORMANCE



SPECIFICHE / SPECIFICATION

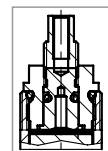
Cavità Cavity	C 332 - 3	
Pressione massima Max op. pressure	270 bar	
Portata nominale IN 1 Nominal range IN 1	80 l/min	
Isteresi Hysteresis	5 %	
Corrente minima Threshold current	12 VDC 170 mA	24 VDC 200 mA
Corrente massima Max control current	12 VDC 1800 mA	24 VDC 950 mA
Bobine Coils	Cap. 6 - (size 12)	

DIMENSIONI / DIMENSIONS



INFORMAZIONI PER L'ORDINE / ORDERING INFORMATION

TIPO / TYPE	EVP	M33	3Q	-	-	-	COMANDI MANUALI / MANUAL OVERRIDE: • Omettere se non richiesto / Omit if not required • EV2 A vite in spinta / Screw push version
MODELLO / MODEL							
VERSIONE / VERSION							
CAMPO DI TARATURA IN 3 / SETTING RANGE IN 3							
							GUARNIZIONI / SEALS • Omettere se NBR / Omit if NBR • V = FKM



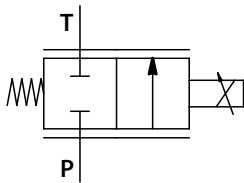
DESCRIZIONE / DESCRIPTION

Elettrovalvola proporzionale regolatrice di portata 2 vie non compensata normalmente chiusa.
2 way proportional flow control valve not compensated normally closed.

TIPO / TYPE

EVP 7/8 NC

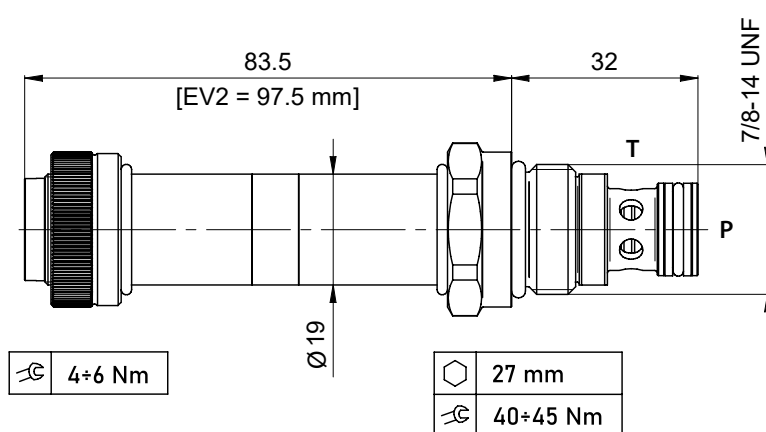
SIMBOLO / SYMBOL



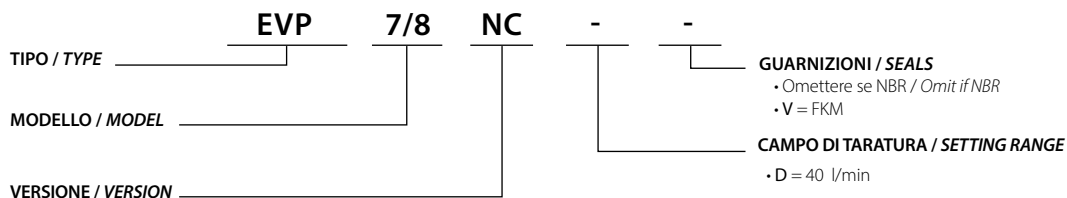
SPECIFICHE / SPECIFICATION

Cavità Cavity	C 7814 - 2	
Pressione massima Max op. pressure	260 bar	
Portata nominale Nominal range	40 l/min	
Isteresi Hysteresis	5 %	
Corrente minima Threshold current	12 VDC 400 mA	24 VDC 200 mA
Corrente massima Max control current	12 VDC 1800 mA	24 VDC 900 mA
Bobine Coils	Cap. 6 - (size 12)	

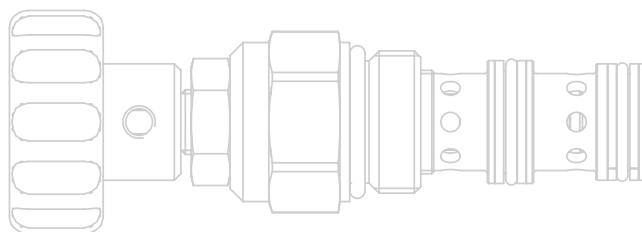
DIMENSIONI / DIMENSIONS



INFORMAZIONI PER L'ORDINE / ORDERING INFORMATION



VALVOLE MECCANICHE HYDRAULIC VALVES



VALVOLE LIMITATRICI DI PRESSIONE
PRESSURE RELIEF VALVES PAG. **3.002**

VALVOLE RIDUTTRICI DI PRESSIONE
PRESSURE REDUCING VALVES PAG. **3.005**

VALVOLE REGOLATRICI DI PORTATA 3 VIE COMPENSATE
3 WAY FLOW CONTROL VALVES, PRESSURE COMPENSATED PAG. **3.007**

VALVOLE REGOLATRICI DI PORTATA 2 VIE COMPENSATE
2 WAY FLOW CONTROL VALVES, PRESSURE COMPENSATED PAG. **3.009**

VALVOLE REGOLATRICI DI PORTATA 2 VIE
2 WAY FLOW CONTROL VALVES PAG. **3.010**

ELEMENTI LOGICI
LOGIC ELEMENTS PAG. **3.014**

VALVOLE SELETTRICI
SHUTTLE VALVES PAG. **3.016**

VALVOLE DI RITEGNO
CHECK VALVES PAG. **3.017**

VALVOLE REGOLATRICI DI FLUSSO
FLOW CONTROL VALVES PAG. **3.024**

VALVOLE DIREZIONALI 2/2
2 WAY VALVES PAG. **3.025**

DESCRIZIONE / DESCRIPTION

Valvola di massima pressione a cartuccia ad azionamento diretto, blocca il flusso d'olio dalla bocca P verso la porta T fino a che la pressione raggiunge il valore di taratura impostata.
Direct-acting, relief cartridge valve intended for use as a pressure limiting device for common hydraulic circuit protection.
Blocks flow from P to T until the presetted pressure value is reached.

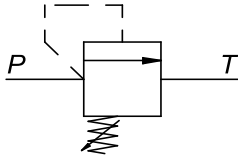
TIPO / TYPE

VMX

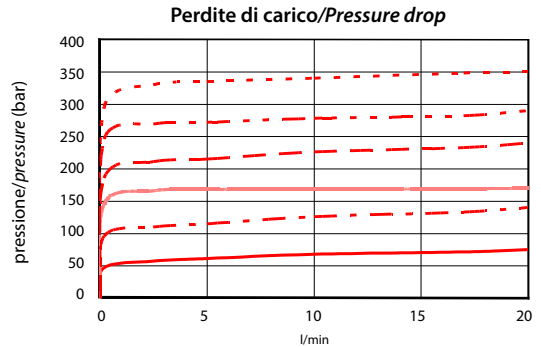
GRANDEZZA / SIZE

SAE 08

SIMBOLO / SYMBOL



PRESTAZIONI / PERFORMANCE

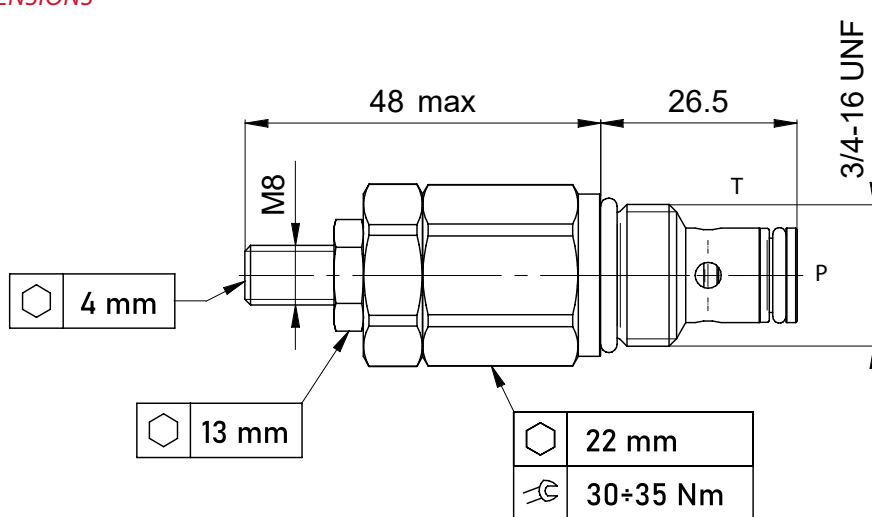


Olio idraulico minerale 32 cSt – temp. 55 °C [131 °F]
Hydraulic mineral Oil 32 cSt – temp. 55 °C [131 °F]

SPECIFICHE / SPECIFICATION

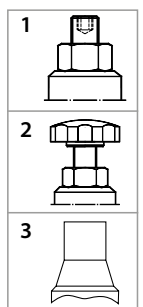
Cavità Cavity	C 3416 - 2
Pressione max. Max. Op. pressure	350 bar
Portata max. Max Flow	20 l/min

DIMENSIONI / DIMENSIONS



INFORMAZIONI PER L'ORDINE / ORDERING INFORMATION

TIPO / TYPE	VMX	3/4	-	-	-	REGOLAZIONI / ADJUSTMENTS:
MODELLO / MODEL						• 1 = Vite / Hex. Socket screw • 2 = Volantino / Handknob • 3 = Piombatura / Anti-tamper cap
GUARNIZIONI / SEALSS:						CAMPO DI TARATURA / SETTING RANGE:
• Omettere se NBR / Omit if NBR						• A = 5-50 (bar)
• V = FKM						• B = 30-100 (bar)
						• C = 50-210 (bar)
						• D = 100-350 (bar)



DESCRIZIONE / DESCRIPTION

Valvola di massima pressione a cartuccia ad azionamento diretto, blocca il flusso d'olio dalla bocca P verso la porta T fino a che la pressione raggiunge il valore di taratura impostata.
Direct-acting, relief cartridge valve intended for use as a pressure limiting device for common hydraulic circuit protection. Blocks flow from P to T until the presetted pressure value is reached.

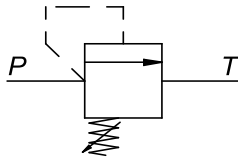
TIPO / TYPE

VMX

GRANDEZZA / SIZE

M20

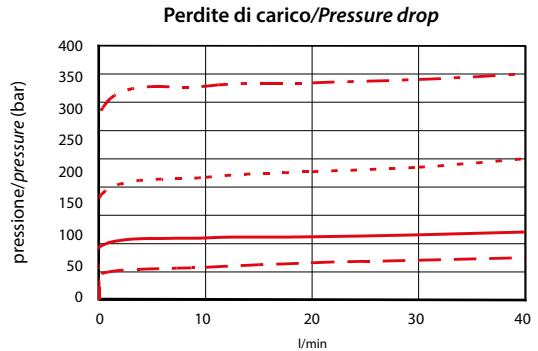
SIMBOLO / SYMBOL



PRESTAZIONI / PERFORMANCE

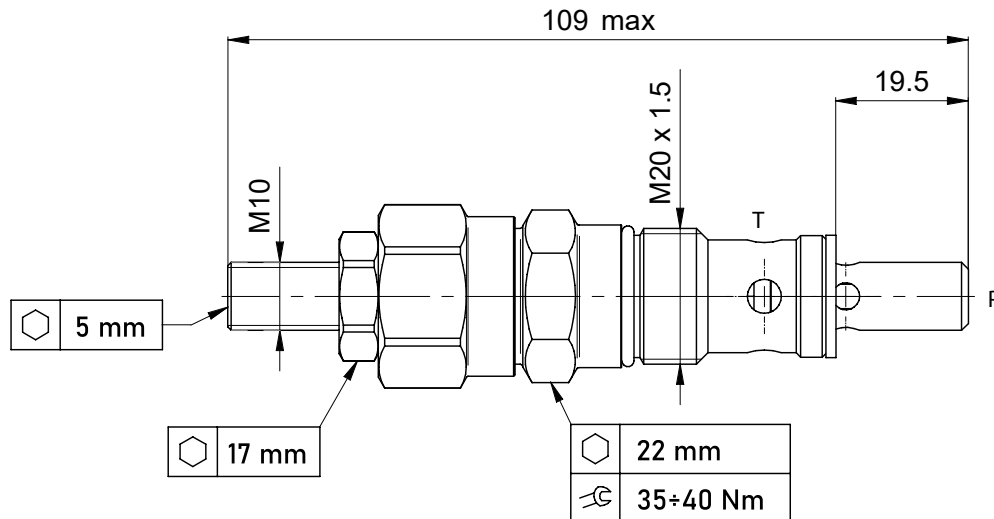
SPECIFICHE / SPECIFICATION

Cavità Cavity	C 2015
Pressione max. Max. Op. pressure	350 bar
Portata max. Max Flow	40 l/min



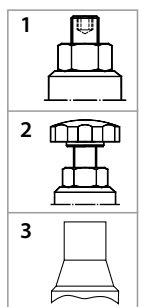
Olio idraulico minerale 32 cSt – temp. 55 °C [104 °F]
Hydraulic mineral Oil 32 cSt – temp. 55 °C [131 °F]

DIMENSIONI / DIMENSIONS



INFORMAZIONI PER L'ORDINE / ORDERING INFORMATION

TIPO / TYPE	VMX	M20	-	-	-	REGOLAZIONI / ADJUSTMENTS:
MODELLO / MODEL						<ul style="list-style-type: none"> • 1 = Vite / Hex. Socket screw • 2 = Volantino / Handknob • 3 = Piombatura / Anti-tamper cap
GUARNIZIONI / SEALSS:						CAMPO DI TARATURA / SETTING RANGE:
<ul style="list-style-type: none"> • Omettere se NBR / Omit if NBR • V = FKM 						<ul style="list-style-type: none"> • A = 5-50 (bar) • B = 30-100 (bar) • C = 50-220 (bar) • D = 80-350 (bar)



DESCRIZIONE / DESCRIPTION

Valvola di massima pressione a cartuccia ad azionamento diretto, blocca il flusso d'olio dalla bocca P verso la porta T fino a che la pressione raggiunge il valore di taratura impostata.
Direct-acting, relief cartridge valve intended for use as a pressure limiting device for common hydraulic circuit protection.
Blocks flow from P to T until the presetted pressure value is reached.

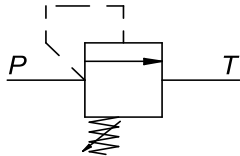
TIPO / TYPE

VMX

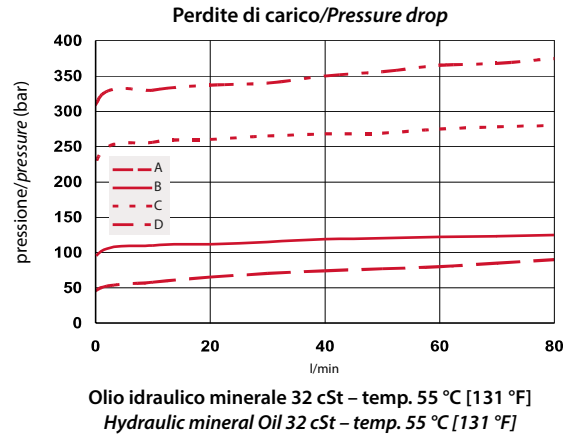
GRANDEZZA / SIZE

M 26

SIMBOLO / SYMBOL



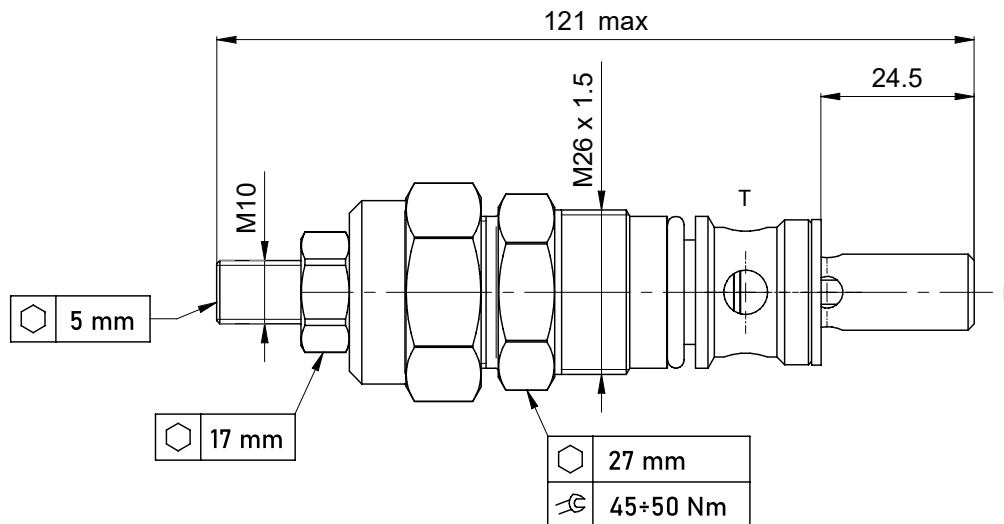
PRESTAZIONI / PERFORMANCE



SPECIFICHE / SPECIFICATION

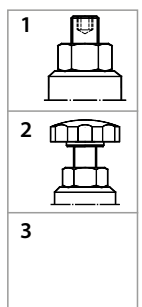
Cavità Cavity	C XXX
Pressione max. Max. Op. pressure	350 bar
Portata max. Max Flow	80 l/min

DIMENSIONI / DIMENSIONS



INFORMAZIONI PER L'ORDINE / ORDERING INFORMATION

TIPO / TYPE	VMX	M26	-	-	-	REGOLAZIONI / ADJUSTMENTS:
MODELLO / MODEL						• 1 = Vite / Hex. Socket screw • 2 = Volantino / Handknob • 3 = Piombatura / Anti-tamper cap
GUARNIZIONI / SEALSS:						CAMPO DI TARATURA / SETTING RANGE:
• Omettere se NBR / Omit if NBR						• A = 5-50 (bar)
• V = FKM						• B = 30-100 (bar)
						• C = 50-210 (bar)
						• D = 100-350 (bar)



DESCRIZIONE / DESCRIPTION

Valvola riduttrice di pressione a cartuccia ad azionamento diretto, in grado di regolare la pressione di un circuito secondario.
Pressure reducing cartridge valve, direct acting, designed to act as a pressure-regulating device for secondary circuits.

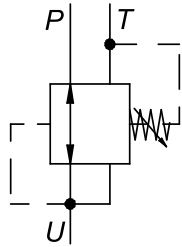
TIPO / TYPE

VRP-D

GRANDEZZA / SIZE

SAE 10

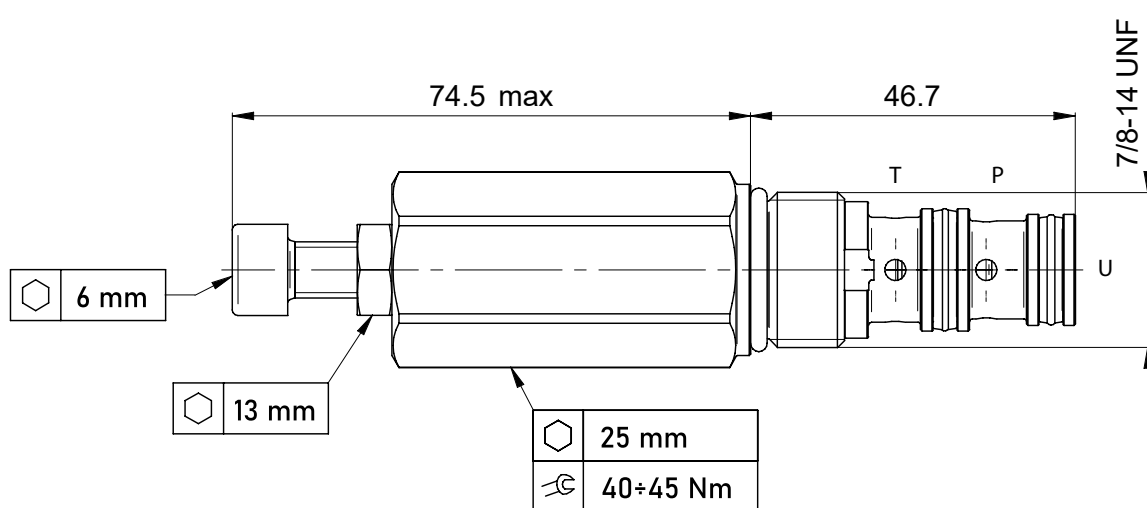
SIMBOLO / SYMBOL



SPECIFICHE / SPECIFICATION

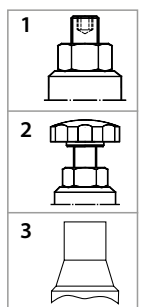
Cavità Cavity	C 7814 - 3
Pressione max. su P Max. Op. pressure su P	220 bar
Pressione max. in U Max. Op. pressure in U	120 bar
Portata max. Max Flow	35 l/min

DIMENSIONI / DIMENSIONS



INFORMAZIONI PER L'ORDINE / ORDERING INFORMATION

TIPO / TYPE	VRP-D	7/8	-	-	-	REGOLAZIONI / ADJUSTMENTS: • 1 = Vite / Hex. Socket screw • 2 = Volantino / Handknob • 3 = Piombatura / Anti-tamper cap
MODELLO / MODEL						
GUARNIZIONI / SEALSS:						CAMPO DI TARATURA / SETTING RANGE: • A = 5-30 (bar) • B = 20-70 (bar) • C = 50-90 (bar) • D = 50-120 (bar)
	• Omettere se NBR / Omit if NBR • V = FKM					



DESCRIZIONE / DESCRIPTION

Valvola riduttrice di pressione a cartuccia pilotata, in grado di regolare la pressione di un circuito secondario.
Pressure reducing cartridge valve, pilot operated, designed to act as a pressure-regulating device for secondary circuits.

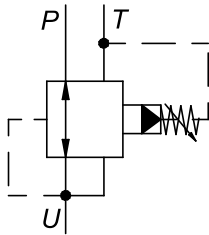
TIPO / TYPE

VRP-P

GRANDEZZA / SIZE

SAE 10

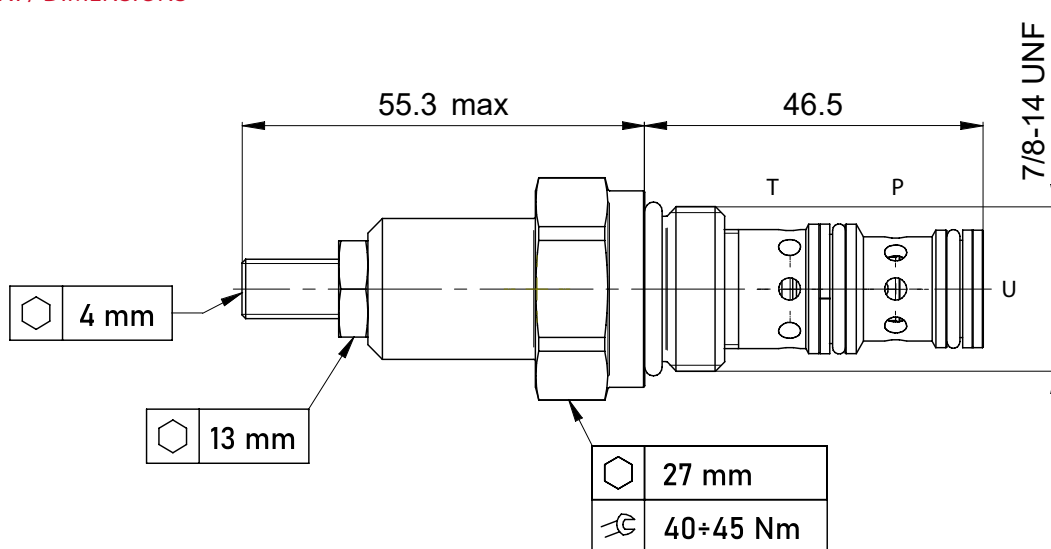
SIMBOLO / SYMBOL



SPECIFICHE / SPECIFICATION

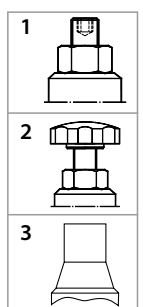
Cavità Cavity	C 7814 - 3
Pressione max. su P Max. Op. pressure su P	280 bar
Pressione max. in U Max. Op. pressure in U	220 bar
Portata max. Max Flow	35 l/min

DIMENSIONI / DIMENSIONS



INFORMAZIONI PER L'ORDINE / ORDERING INFORMATION

TIPO / TYPE	VRP-P	7/8	-	-	-	REGOLAZIONI / ADJUSTMENTS:
MODELLO / MODEL						<ul style="list-style-type: none"> • 1 = Vite / Hex. Socket screw • 2 = Volantino / Handknob • 3 = Piombatura / Anti-tamper cap
GUARNIZIONI / SEALSS:						CAMPO DI TARATURA / SETTING RANGE:
<ul style="list-style-type: none"> • Omettere se NBR / Omit if NBR • V = FKM 						<ul style="list-style-type: none"> • A = 25-100 (bar) • B = 35-140 (bar) • C = 70-280 (bar)



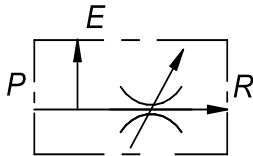
DESCRIZIONE / DESCRIPTION

Valvola a cartuccia regolatrice di portata compensata 3 vie normalmente chiusa.
Può essere impiegata come regolatore di portata prioritario compensato con bypass.
3 way flow control valve pressure compensated normally closed. It can be used as a priority-type flow regulator with pressure-compensated, regulated and bypass flow.

TIPO / TYPE

V3Q

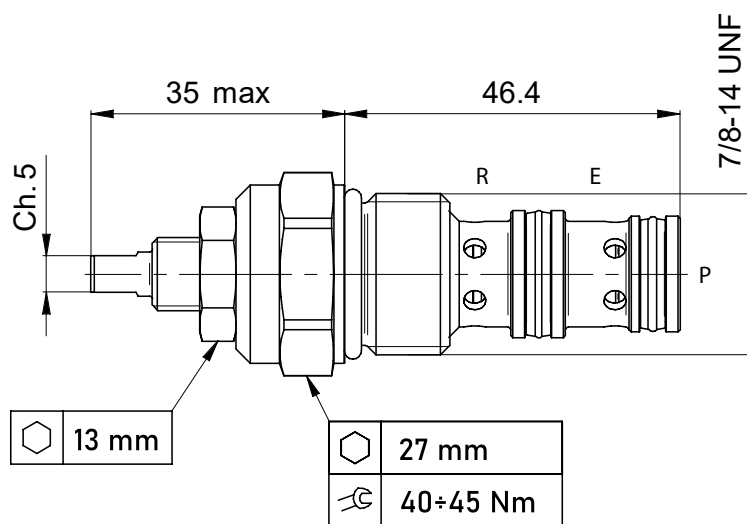
SIMBOLO / SYMBOL



SPECIFICHE / SPECIFICATION

Cavità Cavity	C 7814 - 3
Pressione max. Max. Op. pressure	250 bar
Portata max. in ingresso (1) Max inlet Flow (1)	50 l/min
Portata max. regolata (3) Max regulated Flow (3)	30 l/min

DIMENSIONI / DIMENSIONS

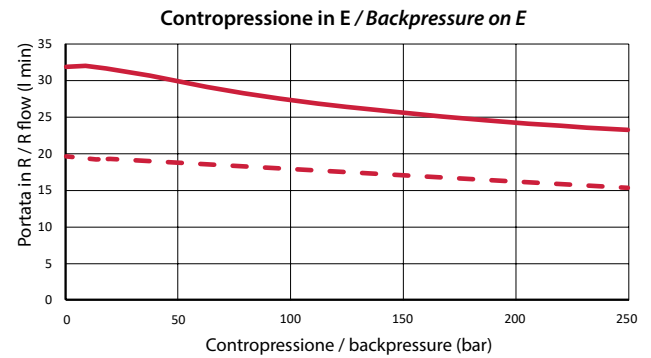
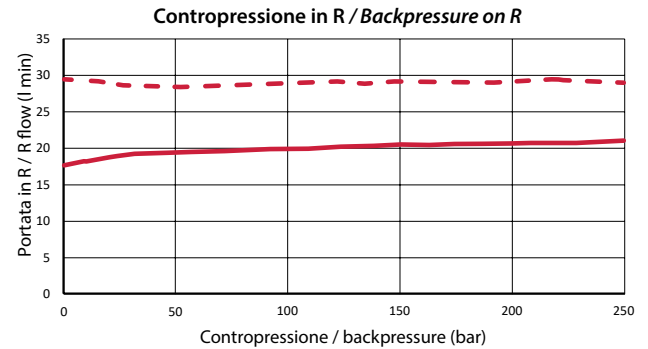
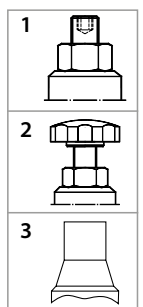


INFORMAZIONI PER L'ORDINE / ORDERING INFORMATION

TIPO / TYPE	V3Q	7/8	-	-
MODELLO / MODEL				
GUARNIZIONI / SEALSS:	<ul style="list-style-type: none"> • Omettere se NBR / Omit if NBR • V = FKM 			

REGOLAZIONI / ADJUSTMENTS:

- 1 = Vite / Hex. Socket screw
- 2 = Volantino / Handknob
- 3 = Piombatura / Anti-tamper cap



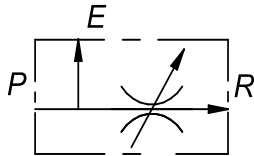
DESCRIZIONE / DESCRIPTION

Valvola a cartuccia regolatrice di portata compensata 3 vie normalmente chiusa.
Può essere impiegata come regolatore di portata prioritario compensato con bypass.
3 way flow control valve pressure compensated normally closed. It can be used as a priority-type flow regulator with pressure-compensated, regulated and bypass flow.

TIPO / TYPE

V3Q

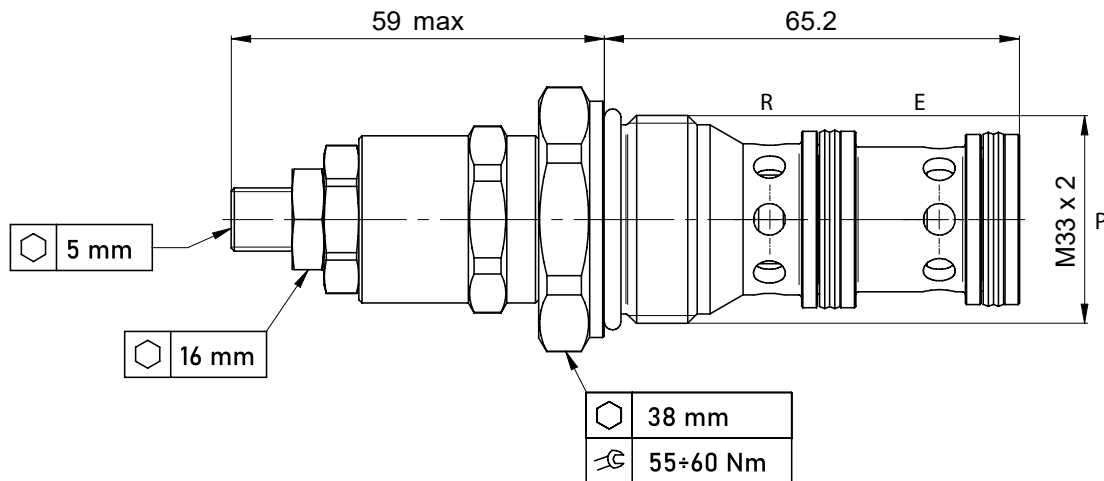
SIMBOLO / SYMBOL



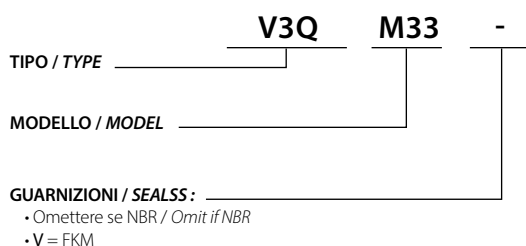
SPECIFICHE / SPECIFICATION

Cavità Cavity	C 332 - 3
Pressione max. Max. Op. pressure	350 bar
Portata max. in ingresso (1) Max inlet Flow (1)	120 l/min
Portata max. regolata (3) Max regulated Flow (3)	70 l/min

DIMENSIONI / DIMENSIONS

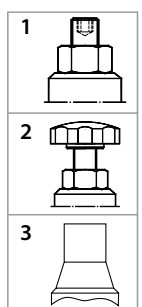


INFORMAZIONI PER L'ORDINE / ORDERING INFORMATION



REGOLAZIONI / ADJUSTMENTS:

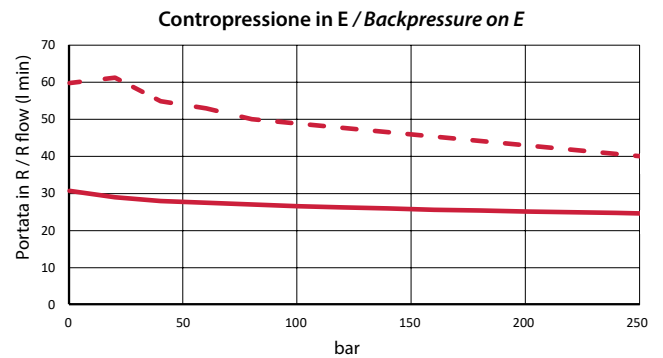
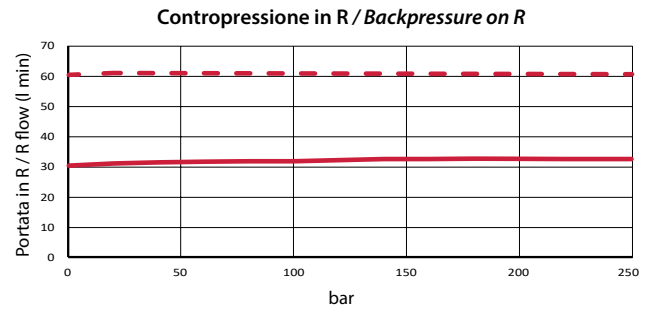
- 1 = Vite / Hex. Socket screw
- 2 = Volantino / Handknob
- 3 = Piombatura / Anti-tamper cap



GRANDEZZA / SIZE

M33

PRESTAZIONI / PERFORMANCE



DESCRIZIONE / DESCRIPTION

Valvola regolatrice di portata compensata 2 vie normalmente chiusa.
2 way flow control valve pressure compensated normally closed.

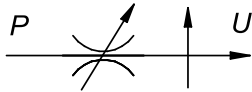
TIPO / TYPE

V2Q

GRANDEZZA / SIZE

M22

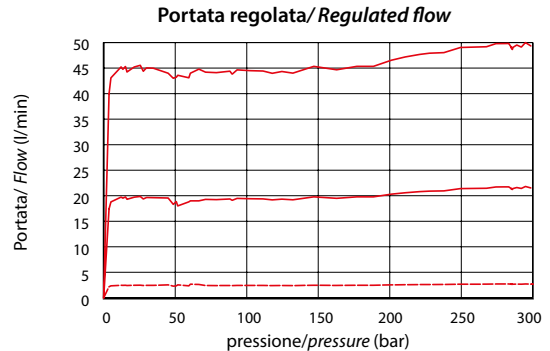
SIMBOLO / SYMBOL



PRESTAZIONI / PERFORMANCE

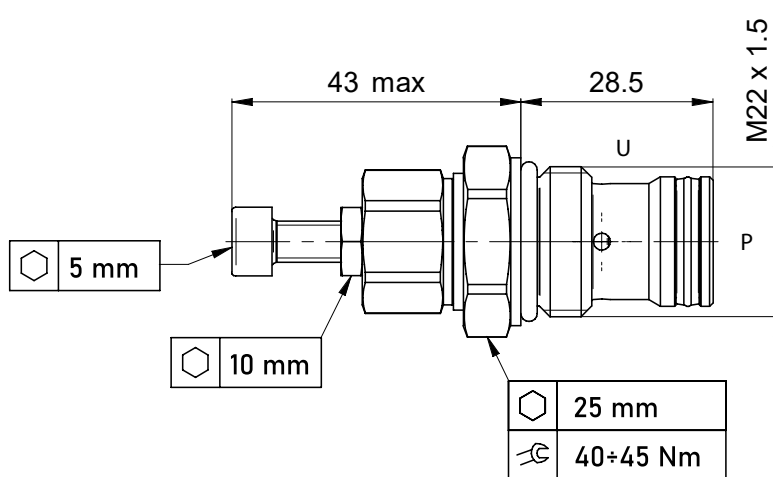
SPECIFICHE / SPECIFICATION

Cavità Cavity	C 2215 - 2
Pressione max. Max. Op. pressure	350 bar
Portata max. in ingresso Max inlet Flow	50 l/min



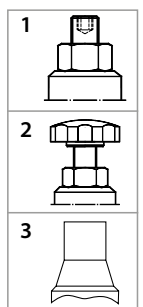
Olio idraulico minerale 32 cSt – temp. 55 °C [104 °F]
Hydraulic mineral Oil 32 cSt – temp. 55 °C [131 °F]

DIMENSIONI / DIMENSIONS



INFORMAZIONI PER L'ORDINE / ORDERING INFORMATION

TIPO / TYPE	V2Q	M22	-	-	-	REGOLAZIONI / ADJUSTMENTS:
MODELLO / MODEL						<ul style="list-style-type: none"> • 1 = Vite / Hex. Socket screw • 2 = Volantino / Handknob • 3 = Piombatura / Anti-tamper cap
GUARNIZIONI / SEALSS:						CAMPO DI TARATURA / SETTING RANGE:
<ul style="list-style-type: none"> • Omettere se NBR / Omit if NBR • V = FKM 						• B = 0-20 L/min



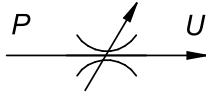
DESCRIZIONE / DESCRIPTION

Valvola regolatrice di portata non compensata 2 vie.
Variable orifice, bidirectional flow restrictor valve.

TIPO / TYPE

VRB

SIMBOLO / SYMBOL



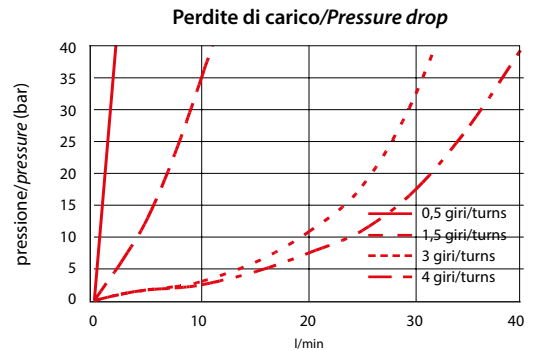
SPECIFICHE / SPECIFICATION

Cavità Cavity	C 3416 - 2
Pressione max. Max. Op. pressure	350 bar
Portata max. Max Flow	40 l/min

GRANDEZZA / SIZE

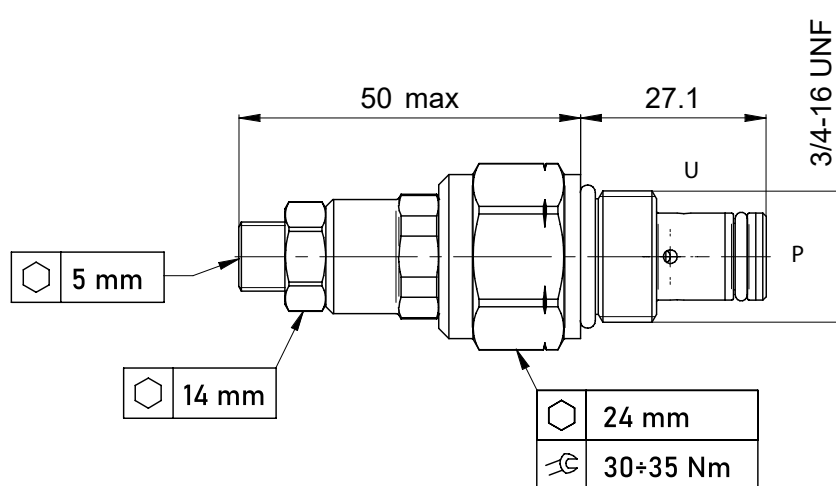
SAE 08

PRESTAZIONI / PERFORMANCE



Olio idraulico minerale 32 cSt – temp. 55 °C [131 °F]
Hydraulic mineral Oil 32 cSt – temp. 55 °C [131 °F]

DIMENSIONI / DIMENSIONS

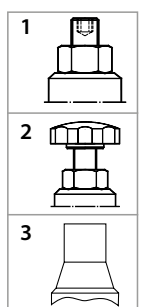


INFORMAZIONI PER L'ORDINE / ORDERING INFORMATION

TIPO / TYPE	VRB	3/4	-	-
MODELLO / MODEL				
GUARNIZIONI / SEALSS:				
	<ul style="list-style-type: none"> • Omettere se NBR / Omit if NBR • V = FKM 			

REGOLAZIONI / ADJUSTMENTS:

- 1 = Vite / Hex. Socket screw
- 2 = Volantino / Handknob
- 3 = Piombatura / Anti-tamper cap



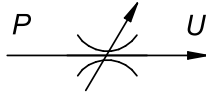
DESCRIZIONE / DESCRIPTION

Valvola regolatrice di portata non compensata 2 vie.
Variable orifice, bidirectional flow restrictor valve.

TIPO / TYPE

VRB

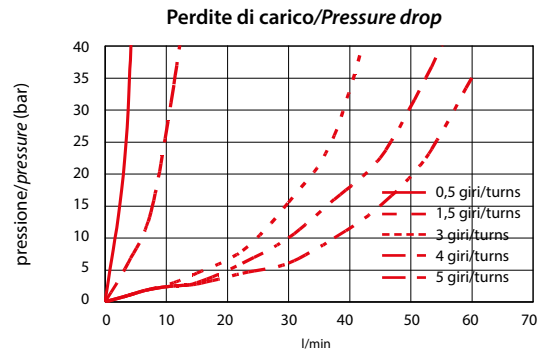
SIMBOLO / SYMBOL



GRANDEZZA / SIZE

SAE 10

PRESTAZIONI / PERFORMANCE

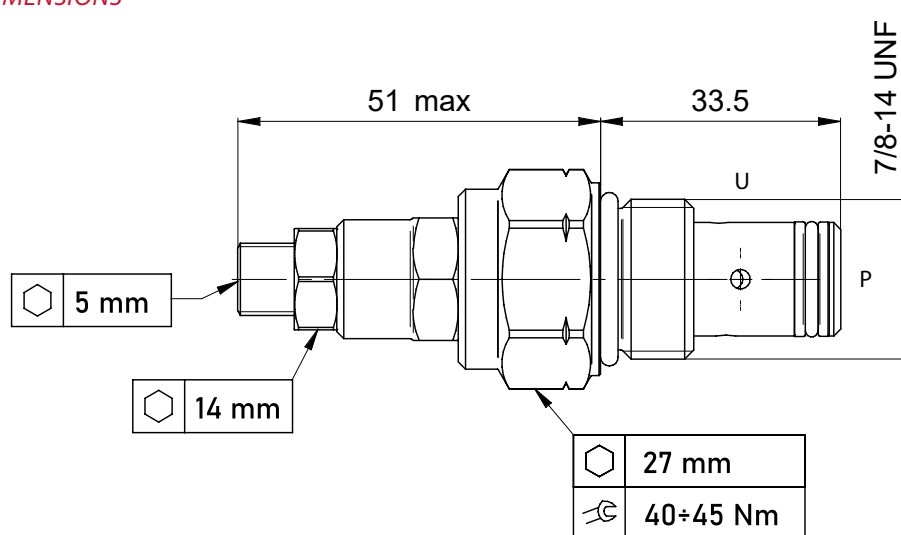


Olío idraulico minerale 32 cSt – temp. 55 °C [104 °F]
Hydraulic mineral Oil 32 cSt – temp. 55 °C [131 °F]

SPECIFICHE / SPECIFICATION

Cavità Cavity	C 7814 - 2
Pressione max. Max. Op. pressure	350 bar
Portata max. Max Flow	60 l/min

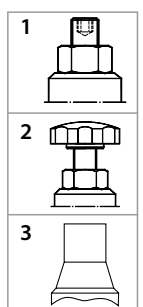
DIMENSIONI / DIMENSIONS



INFORMAZIONI PER L'ORDINE / ORDERING INFORMATION

TIPO / TYPE	VRB	7/8	-	-	REGOLAZIONI / ADJUSTMENTS:
MODELLO / MODEL					• 1 = Vite / Hex. Socket screw
GUARNIZIONI / SEALSS:					• 2 = Volantino / Handknob
					• 3 = Piombatura / Anti-tamper cap

• Omettere se NBR / Omit if NBR
• V = FKM



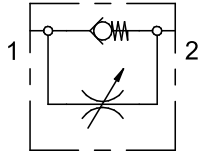
DESCRIZIONE / DESCRIPTION

Valvola regolatrice di portata 2 vie unidirezionale non compensata.
Variable orifice, unidirectional flow restrictor valve.

TIPO / TYPE

VRU

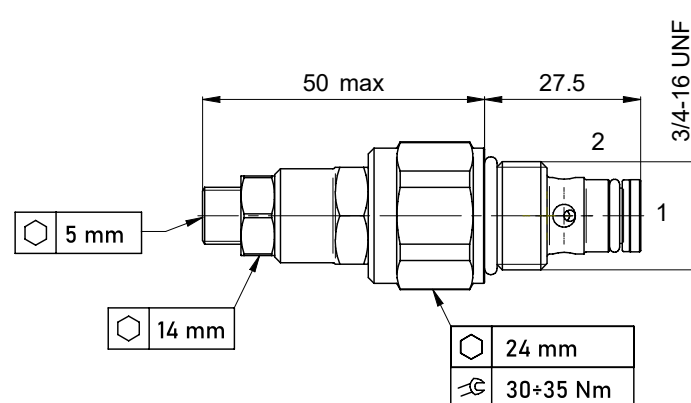
SIMBOLO / SYMBOL



SPECIFICHE / SPECIFICATION

Pressione max. Max. Op. pressure	350 bar
Portata max. Max Flow 2→1	40 l/min
Portata max. Max Flow 1→2	40 l/min
Cavità Cavity	C 3416 - 2

DIMENSIONI / DIMENSIONS

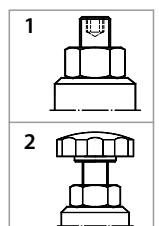


INFORMAZIONI PER L'ORDINE / ORDERING INFORMATION

TIPO / TYPE VRU 3/4 -

MODELLO / MODEL _____

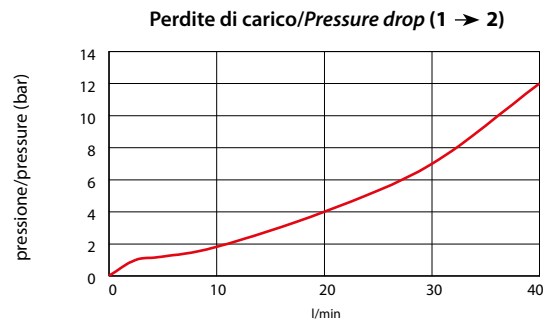
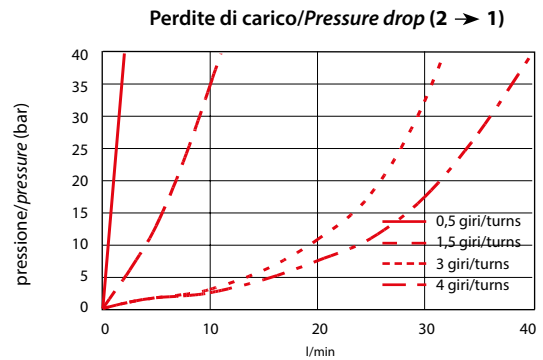
REGOLAZIONI / ADJUSTMENTS:
 • 1 = Vite / Hex. Socket screw
 • 2 = Volantino / Handknob



GRANDEZZA / SIZE

SAE 08

PRESTAZIONI / PERFORMANCE



Olio idraulico minerale 32 cSt - temp. 55 °C [131 °F]
Hydraulic mineral Oil 32 cSt - temp. 55 °C [131 °F]

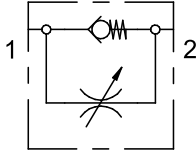
DESCRIZIONE / DESCRIPTION

Valvola regolatrice di portata 2 vie unidirezionale non compensata.
Variable orifice, unidirectional flow restrictor valve.

TIPO / TYPE

VRU

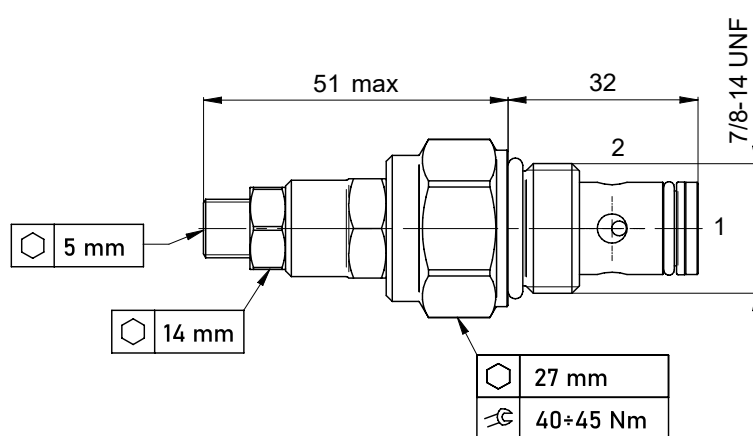
SIMBOLO / SYMBOL



SPECIFICHE / SPECIFICATION

Pressione max. Max. Op. pressure	350 bar
Portata max. Max Flow 2→1	70 l/min
Portata max. Max Flow 1→2	60 l/min
Cavità Cavity	C 7814 - 2

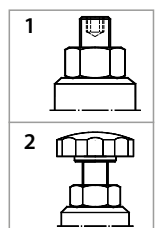
DIMENSIONI / DIMENSIONS



INFORMAZIONI PER L'ORDINE / ORDERING INFORMATION

TIPO / TYPE _____ **VRU** **7/8** -
MODELLO / MODEL _____

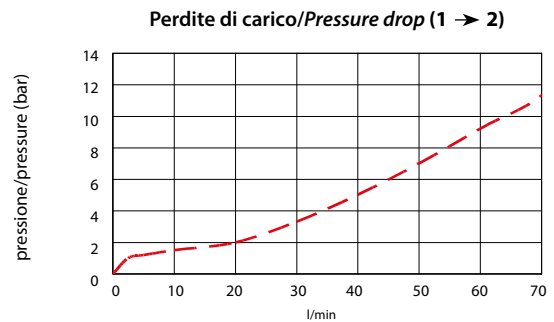
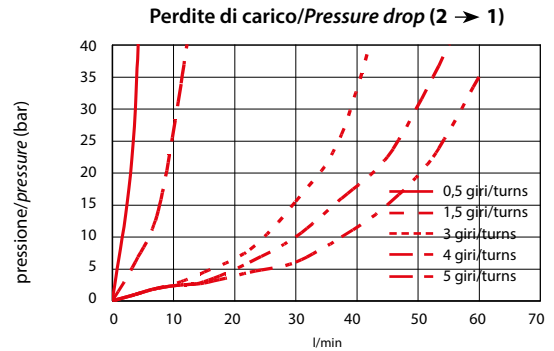
REGOLAZIONI / ADJUSTMENTS:
• 1 = Vite / Hex. Socket screw
• 2 = Volantino / Handknob



GRANDEZZA / SIZE

SAE 10

PRESTAZIONI / PERFORMANCE



Olio idraulico minerale 32 cSt – temp. 55 °C [131 °F]
Hydraulic mineral Oil 32 cSt – temp. 55 °C [131 °F]

DESCRIZIONE / DESCRIPTION

Elemento logico 2 vie a cursore, normalmente chiuso
spool-type, cartridge-style, hydraulic logic element normally closed

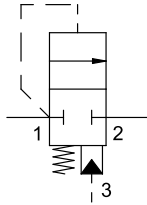
TIPO / TYPE

ELG

GRANDEZZA / SIZE

SAE 10

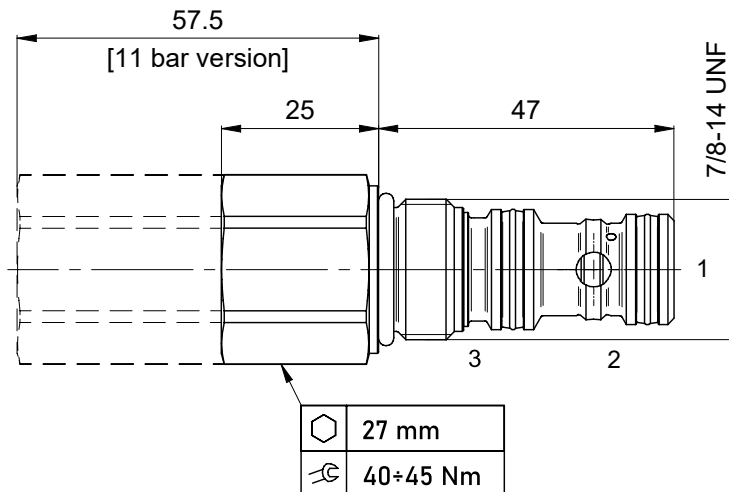
SIMBOLO / SYMBOL



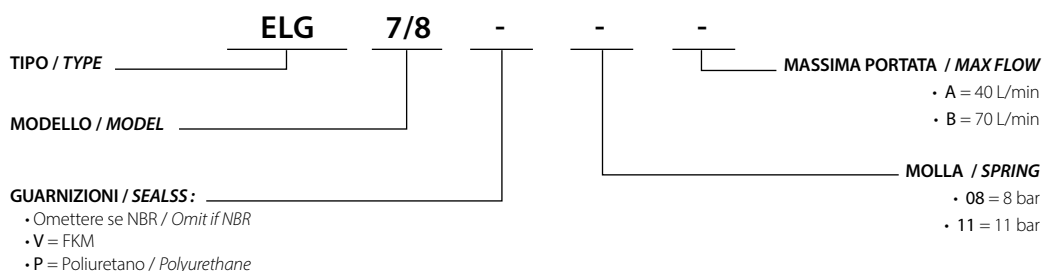
SPECIFICHE / SPECIFICATION

Cavità Cavity	C 7814 - 3C
Pressione max. Max. Op. pressure	350 bar
Portata max. Max Flow	70 l/min

DIMENSIONI / DIMENSIONS



INFORMAZIONI PER L'ORDINE / ORDERING INFORMATION



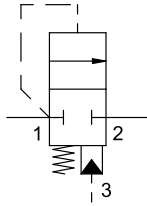
DESCRIZIONE / DESCRIPTION

Elemento logico 2 vie a cursore, normalmente chiuso
spool-type, cartridge-style, hydraulic logic element normally closed

TIPO / TYPE

ELG

SIMBOLO / SYMBOL



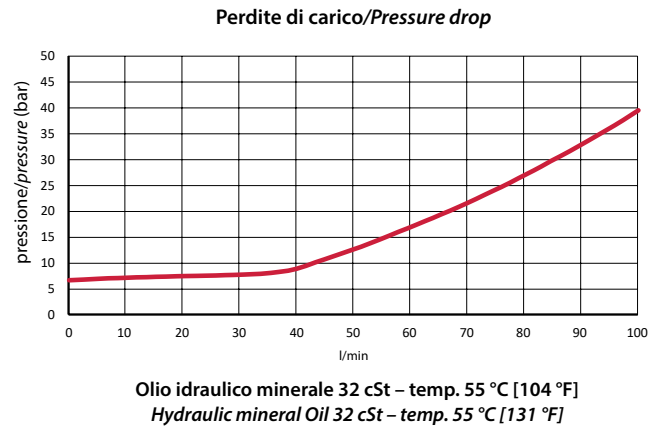
SPECIFICHE / SPECIFICATION

Cavità Cavity	C 1116-3C
Pressione max. Max. Op. pressure	350 bar
Portata max. Max Flow	100 l/min

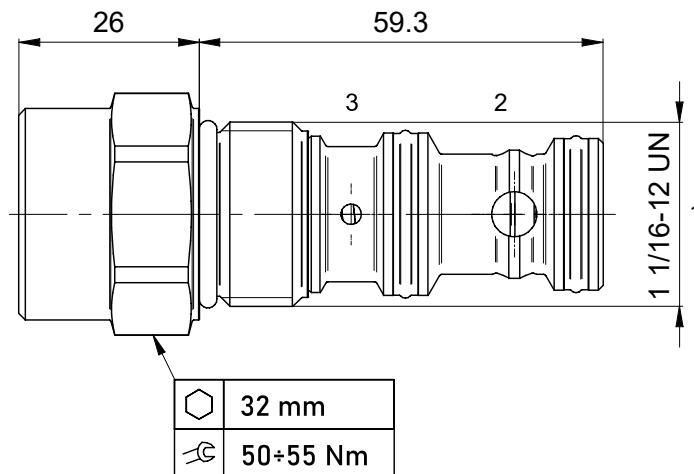
GRANDEZZA / SIZE

SAE 12

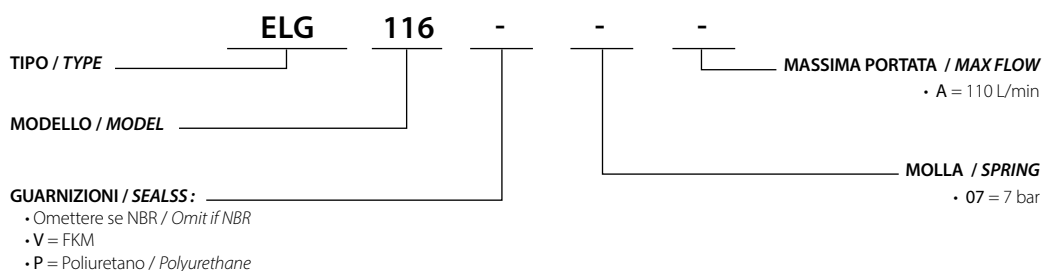
PRESTAZIONI / PERFORMANCE



DIMENSIONI / DIMENSIONS



INFORMAZIONI PER L'ORDINE / ORDERING INFORMATION



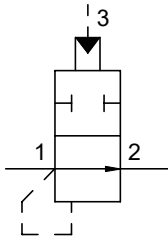
DESCRIZIONE / DESCRIPTION

Elemento logico 2 vie a cursore, normalmente aperto
spool-type, cartridge-style, hydraulic logic element normally open

TIPO / TYPE

ELH

SIMBOLO / SYMBOL



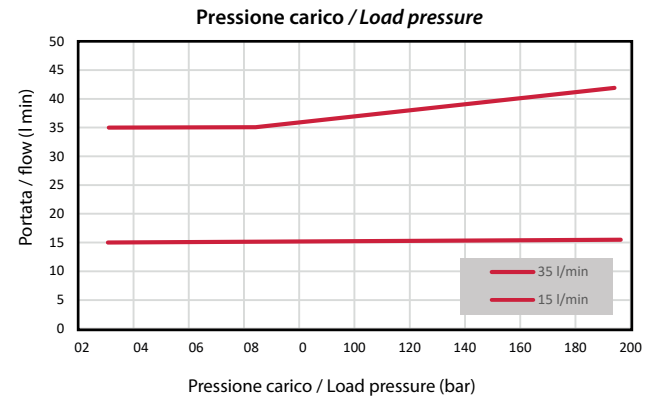
SPECIFICHE / SPECIFICATION

Cavità Cavity	C 7814 - 3C
Pressione max. Max. Op. pressure	350 bar
Portata max. Max Flow	70 l/min

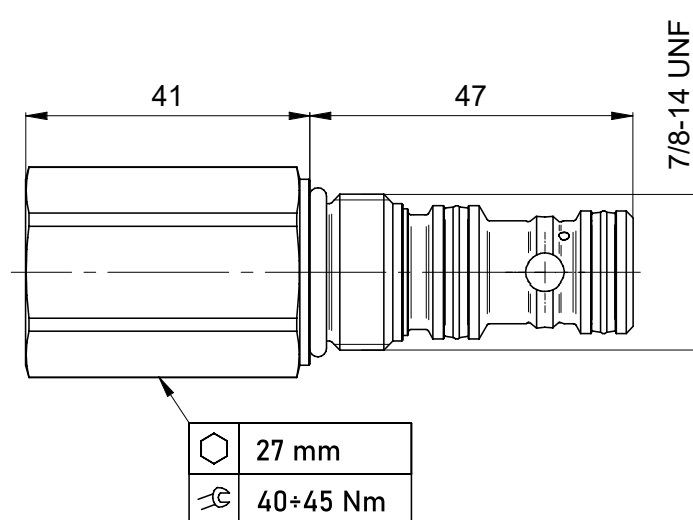
GRANDEZZA / SIZE

SAE 10

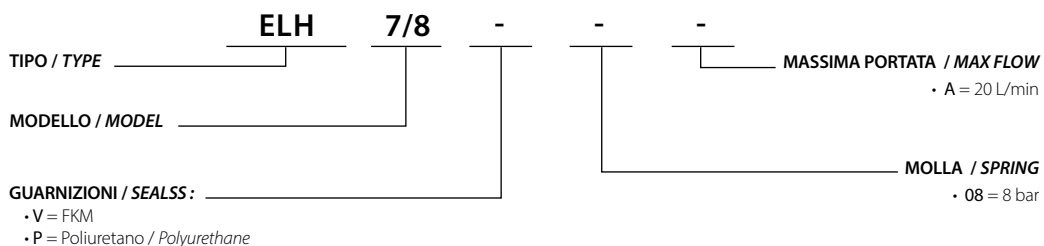
PRESTAZIONI / PERFORMANCE



DIMENSIONI / DIMENSIONS



INFORMAZIONI PER L'ORDINE / ORDERING INFORMATION



DESCRIZIONE / DESCRIPTION

Valvola selettiva a cartuccia. Permette il passaggio di portata dalla porta a più alta pressione, tra 1 e 3, verso la porta 2.
A screw-in, cartridge-style, hydraulic shuttle valve. It allows flow from the higher pressure of 1 or 3 port to the 2 port.

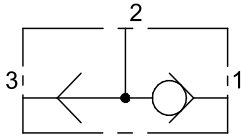
TIPO / TYPE

VBS

GRANDEZZA / SIZE

SAE 08

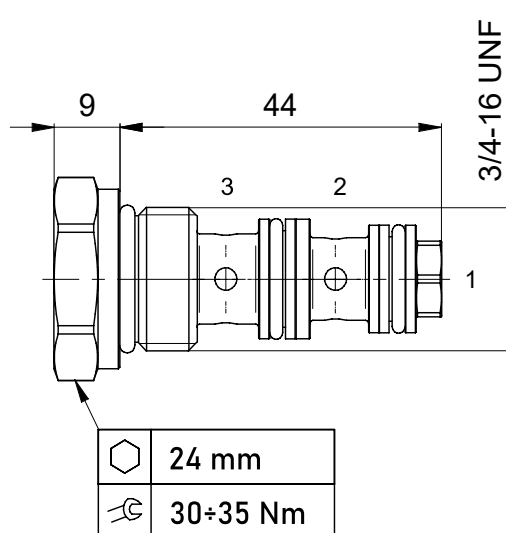
SIMBOLO / SYMBOL



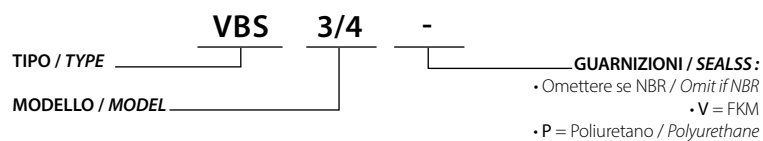
SPECIFICHE / SPECIFICATION

Cavità Cavity	C 3416 - 3
Pressione max. Max. Op. pressure	350 bar
Portata max. Max Flow	20 l/min

DIMENSIONI / DIMENSIONS



INFORMAZIONI PER L'ORDINE / ORDERING INFORMATION



DESCRIZIONE / DESCRIPTION

Valvola di ritegno unidirezionale a cartuccia, blocca il flusso d'olio dalla bocca 2 verso la porta 1
A screw-in, cartridge version, hydraulic check valve, blocks flow from 1 to 2

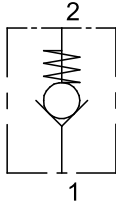
TIPO / TYPE

VNR

GRANDEZZA / SIZE

M16

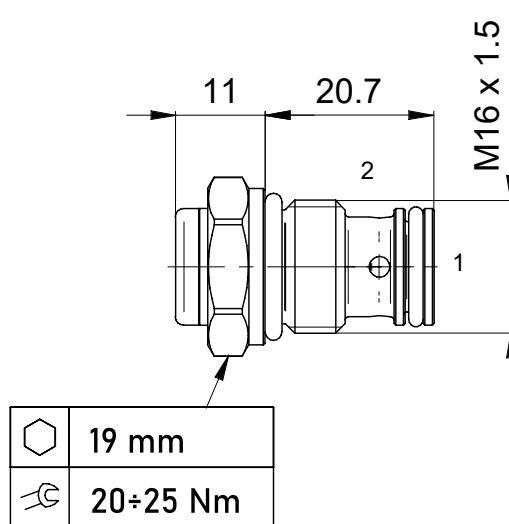
SIMBOLO / SYMBOL



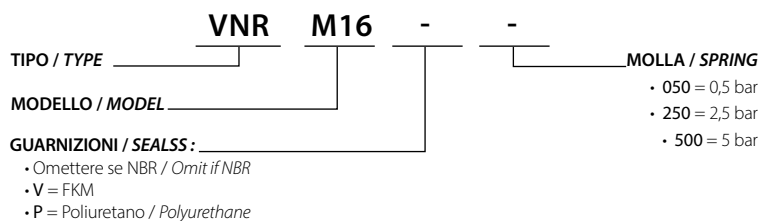
SPECIFICHE / SPECIFICATION

Cavità <i>Cavity</i>	C 1615 - 2
Pressione max. <i>Max. Op. pressure</i>	250 bar
Portata nominale <i>Nominal flow</i>	20 l/min

DIMENSIONI / DIMENSIONS



INFORMAZIONI PER L'ORDINE / ORDERING INFORMATION



DESCRIZIONE / DESCRIPTION

Valvola di ritegno unidirezionale a cartuccia, blocca il flusso d'olio dalla bocca 2 verso la porta 1
A screw-in, cartridge version, hydraulic check valve, blocks flow from 1 to 2

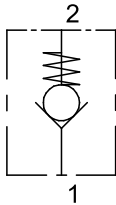
TIPO / TYPE

VNR

GRANDEZZA / SIZE

SAE 08

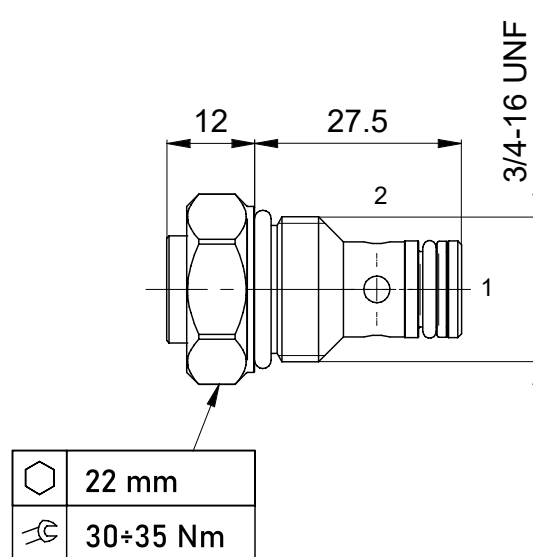
SIMBOLO / SYMBOL



SPECIFICHE / SPECIFICATION

Cavità Cavity	C 3416 - 2
Pressione max. Max. Op. pressure	300 bar
Portata nominale Nominal flow	20 l/min

DIMENSIONI / DIMENSIONS



INFORMAZIONI PER L'ORDINE / ORDERING INFORMATION

TIPO / TYPE	VNR	3/4	-	-	MOLLA / SPRING
MODELLO / MODEL					• Omettere per molla 0,5 bar Omit for spring 0,5 bar
GUARNIZIONI / SEALSS :					• 300 = 3 bar • 500 = 5 bar
<ul style="list-style-type: none"> • Omettere se NBR / Omit if NBR • V = FKM • P = Poliuretano / Polyurethane 					

DESCRIZIONE / DESCRIPTION

Valvola di ritegno unidirezionale a cartuccia, blocca il flusso d'olio dalla bocca 2 verso la porta 1
A screw-in, cartridge version, hydraulic check valve, blocks flow from 1 to 2

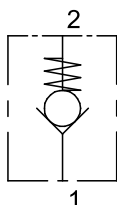
TIPO / TYPE

VNR

GRANDEZZA / SIZE

M22

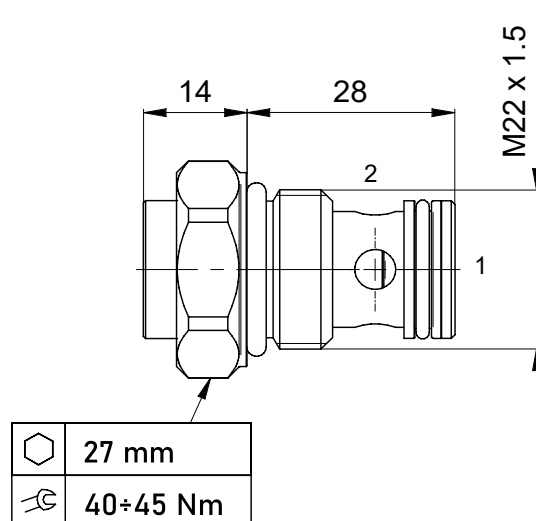
SIMBOLO / SYMBOL



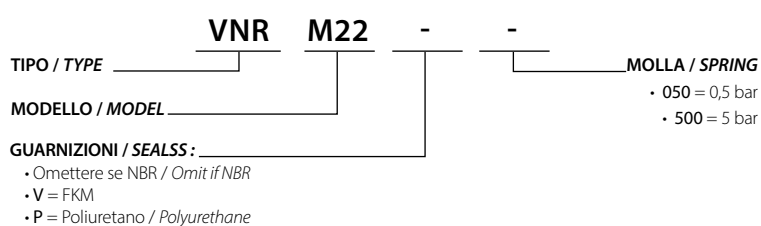
SPECIFICHE / SPECIFICATION

Cavità Cavity	C 2215 - 2
Pressione max. Max. Op. pressure	250 bar
Portata nominale Nominal flow	50 l/min

DIMENSIONI / DIMENSIONS



INFORMAZIONI PER L'ORDINE / ORDERING INFORMATION



DESCRIZIONE / DESCRIPTION

Valvola di ritegno unidirezionale a cartuccia, blocca il flusso d'olio dalla bocca 2 verso la porta 1
A screw-in, cartridge version, hydraulic check valve, blocks flow from 1 to 2

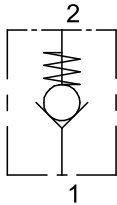
TIPO / TYPE

VNR

GRANDEZZA / SIZE

SAE 10

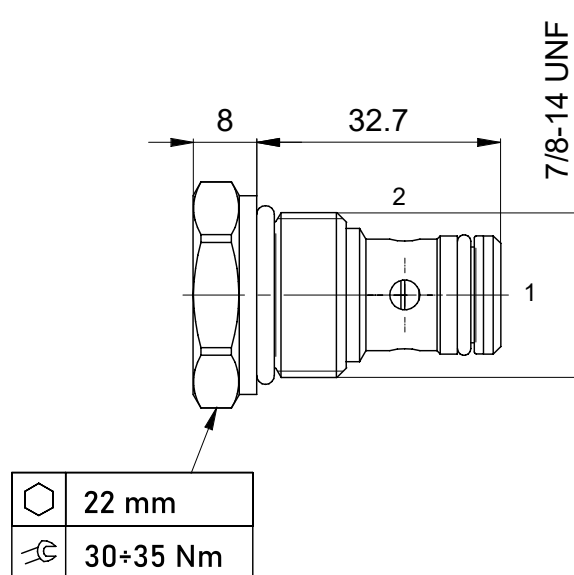
SIMBOLO / SYMBOL



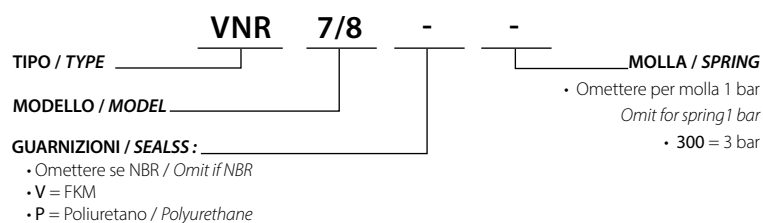
SPECIFICHE / SPECIFICATION

Cavità Cavity	C 7814 - 2
Pressione max. Max. Op. pressure	300 bar
Portata nominale Nominal flow	50 l/min

DIMENSIONI / DIMENSIONS



INFORMAZIONI PER L'ORDINE / ORDERING INFORMATION



DESCRIZIONE / DESCRIPTION

Valvola di ritegno unidirezionale a cartuccia, blocca il flusso d'olio dalla bocca 2 verso la porta 1
A screw-in, cartridge version, hydraulic check valve, blocks flow from 1 to 2

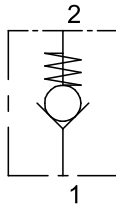
TIPO / TYPE

VNR

GRANDEZZA / SIZE

M33

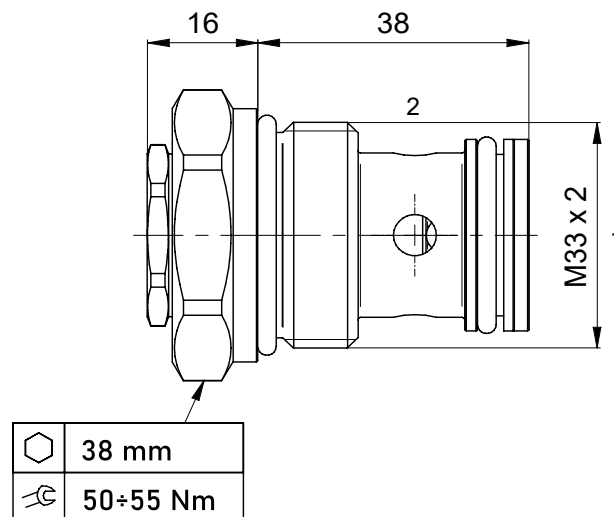
SIMBOLO / SYMBOL



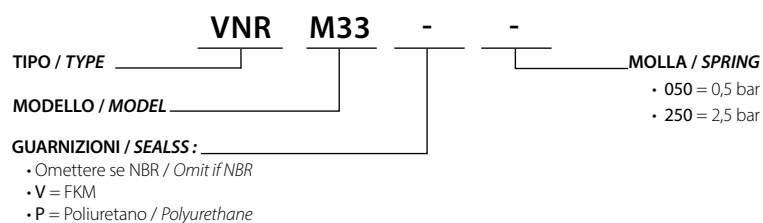
SPECIFICHE / SPECIFICATION

Cavità Cavity	C 332 - 2
Pressione max. Max. Op. pressure	250 bar
Portata nominale Nominal flow	100 l/min

DIMENSIONI / DIMENSIONS



INFORMAZIONI PER L'ORDINE / ORDERING INFORMATION



DESCRIZIONE / DESCRIPTION

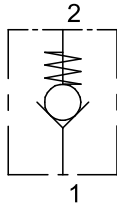
Valvola di ritegno unidirezionale a inserto, blocca il flusso d'olio dalla bocca 2 verso la porta 1
A screw-in, insert version, hydraulic check valve, blocks flow from 1 to 2

TIPO / TYPE

VRG CI

GRANDEZZA / SIZE

SIMBOLO / SYMBOL

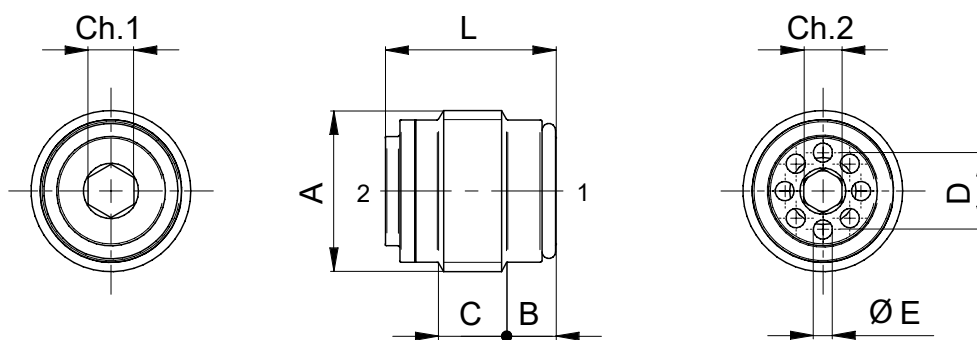


SPECIFICHE / SPECIFICATION

Grandezza Size	01	02	03	04
Dimensione Dimension	1/4 G	3/8 G	1/2 G	3/4 G
Pressione max. Max. Op. pressure	350 bar	350 bar	350 bar	350 bar
Portata max. Max Flow	15 l/min	30 l/min	45 l/min	80 l/min
Pressione d'apertura Cracking pressure	1 bar	1 bar	1 bar	1 bar
Cavità Cavity	C A2 xx			

DIMENSIONI / DIMENSIONS

Dimensione Dimension	A	B	C	D	E	L	CH.1	CH.2	Coppia di serraggio Tightening torque	O-RING
01	G 1/4	5.5	6	6	1.3	17	3	Torx T15	4	9 x 1
02	G 3/8	5.5	7.5	7.5	2	18.5	4	Torx T15	6	10.82 x 1.78
03	G 1/2	7	8.5	10	2.5	22.5	6	5	10	14 x 1.78
04	G 3/4	8	12.5	14	3	28.5	8	8	20	18.72 x 2.62



INFORMAZIONI PER L'ORDINE / ORDERING INFORMATION

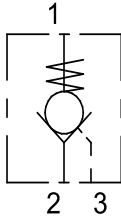
TIPO / TYPE	VRG CI	-	-	RITEGNO / PORT TYPE:
DIMENSIONE / DIMENSION				• S = Sfera / Ball • C = Cono / Poppet
	• 01 = 1/4 GAS			
	• 02 = 3/8 GAS			
	• 03 = 1/2 GAS			
	• 04 = 3/4 GAS			

DESCRIZIONE / DESCRIPTION

TIPO / TYPE

VNR-P

SIMBOLO / SYMBOL



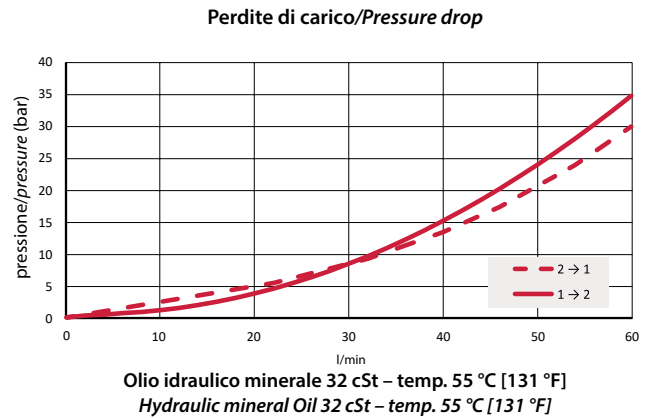
SPECIFICHE / SPECIFICATION

Cavità Cavity	C 7814 - 3
Pressione max. Max. Op. pressure	350 bar
Portata nominale Nominal flow	60 l/min
Molla Spring	1 bar

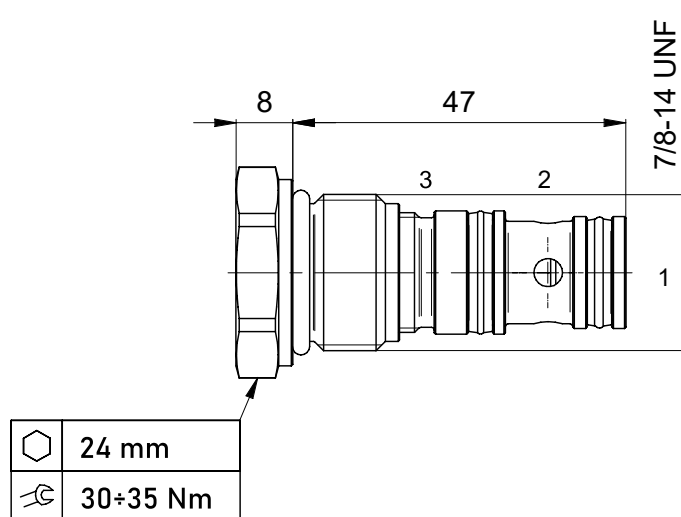
GRANDEZZA / SIZE

7/8

PRESTAZIONI / PERFORMANCE



DIMENSIONI / DIMENSIONS



INFORMAZIONI PER L'ORDINE / ORDERING INFORMATION

TIPO / TYPE VNR-P 7/8 A RAPPORTO PILOTAGGIO / PILOT RATIO: 1:3

MODELLO / MODEL _____

DESCRIZIONE / DESCRIPTION

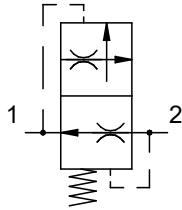
Valvola regolatrice di flusso compensata ad inserto a taratura fissa
Flow control valve pressure compensated fixed setting, insert version

TIPO / TYPE

VPO

GRANDEZZA / SIZE

SIMBOLO / SYMBOL

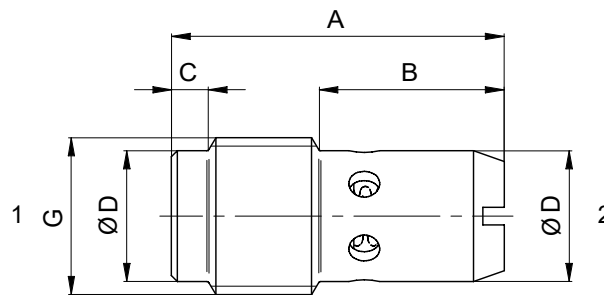


SPECIFICHE / SPECIFICATION

Grandezza Size	01	02	03
Dimensione Dimension	1/4 G	3/8 G	1/2 G
Pressione max. Max. Op. pressure	350 bar	350 bar	350 bar
Portata max. Max Flow	10 l/min	12 l/min	47 l/min
Pressione d'apertura Cracking pressure	1 bar	1 bar	1 bar

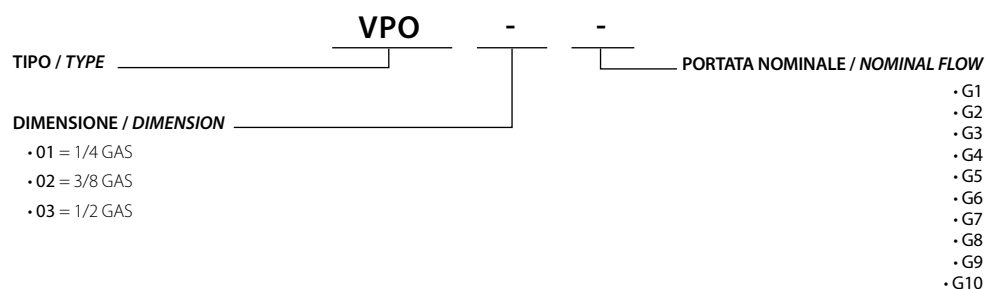
DIMENSIONI / DIMENSIONS

Dimensione Dimension	G	A	B	C	D
01	1/4 G	27	15	3	11
02	3/8 G	28	14	4	14
03	1/2 G	35	19	3	18



Portata Nominale Nominal Flow	G1	G2	G3	G4	G5	G6	G7	G8	G9	G10
01	1,5	2	3	4	5	6	7	8	9	10
02	1	2	3	4	5	6	8	10	11	12
03	8	11	14	17	22	27	32	40	47	-

INFORMAZIONI PER L'ORDINE / ORDERING INFORMATION



DESCRIZIONE / DESCRIPTION

La valvola prioritaria blocca il flusso da P verso T fino a quando la pressione non raggiunge la taratura impostata, sollevando la sfera dalla sua sede: questa azione drena l'olio verso lo scarico da P verso T attraverso il pistoncino principale. Quando la pressione sulla linea X supera il valore della taratura della valvola, un piccolo pistoncino pilota mantiene la sfera sollevata, garantendo che l'olio vada a scarico da P verso T con bassissime perdite di carico. La camera della molla drena a scarico tramite la porta Y.

Priority unloading valve blocking the flow from P to T until pressure reaches the set value, lifting the ball from its seat: this action exhausts oil above the main-stage spool unloading it from P through T. When remote pilot pressure at X exceeds the pressure setting, a small piston keeps the pilot-stage ball lifted up, again unloading oil from P through T with minimal pressure drop. Spring chamber is drained to tank through port Y.

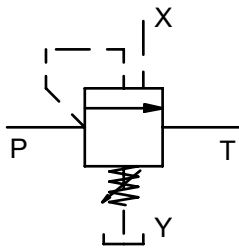
TIPO / TYPE

VMSP-P

GRANDEZZA / SIZE

SAE 10

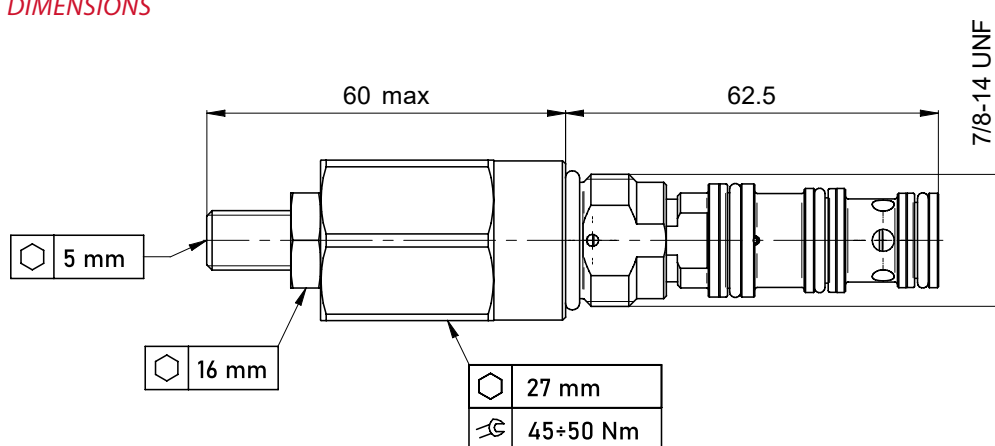
SIMBOLO / SYMBOL



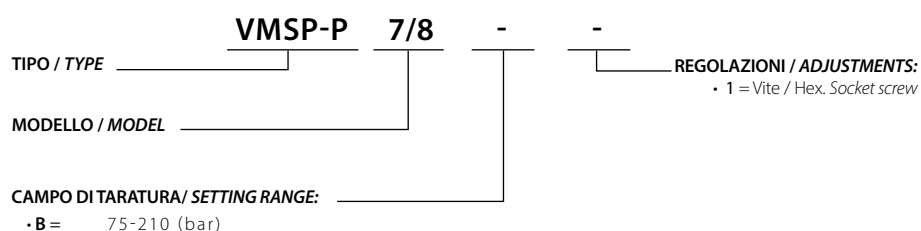
SPECIFICHE / SPECIFICATION

Cavità Cavity	C7814 - 4V
Pressione max. Max. Op. pressure	210 bar
Portata max. Max Flow	70 l/min

DIMENSIONI / DIMENSIONS

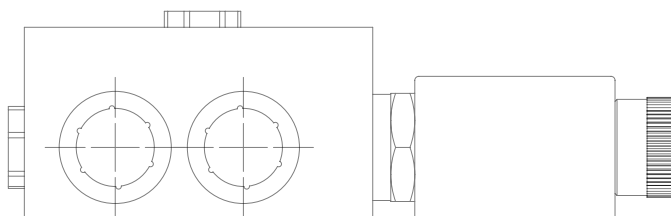


INFORMAZIONI PER L'ORDINE / ORDERING INFORMATION



DEVIATORI DI FLUSSO *FLOW DIVERTER VALVES*

4



DEVIATORI DI FLUSSO 6 VIE
6 WAY FLOW DIVERTER VALVES

PAG. **4.002**

DEVIATORI DI FLUSSO BANCABILE
6 WAY FLOW DIVERTER VALVES

PAG. **4.003**

DEVIATORI DI FLUSSO 8 VIE
8 WAY FLOW DIVERTER VALVES

PAG. **4.004**

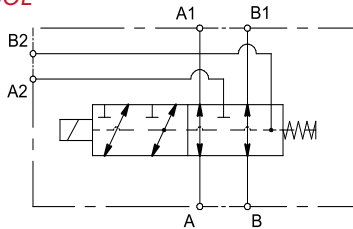
DESCRIZIONE / DESCRIPTION

Deviatore di flusso 6 vie ad azionamento elettrico, montaggio in linea
6 way flow diverter valve electrically operated, in line mounting

TIPO / TYPE

FD-6V

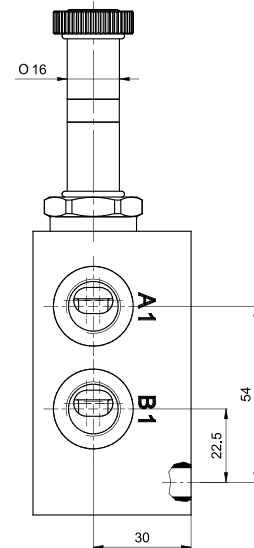
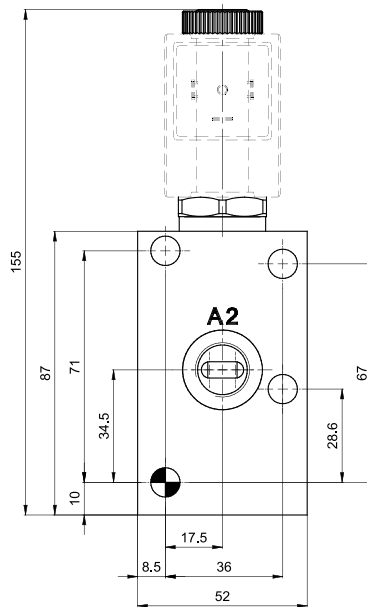
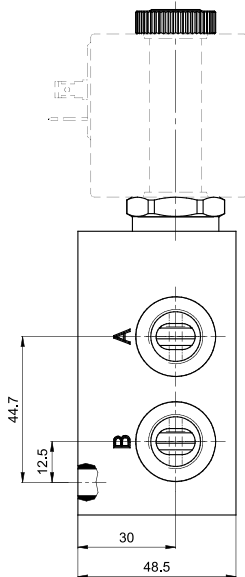
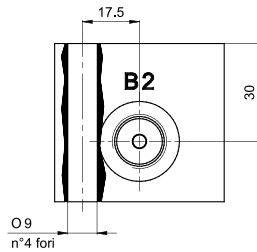
SIMBOLO / SYMBOL



SPECIFICHE / SPECIFICATION

Pressione max. Max. Op. pressure	180 bar
Portata max. Max Flow	50 l/min
Bobine Coils	Cap. 6 - (size 10)

DIMENSIONI / DIMENSIONS



INFORMAZIONI PER L'ORDINE / ORDERING INFORMATION

TIPO / TYPE FD-6V - MODELLO / MODEL
• 3/8 = Attacchi/Ports 3/8 G

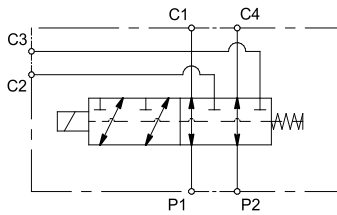
DESCRIZIONE / DESCRIPTION

Deviatore di flusso 6 vie ad azionamento elettrico, montaggio in linea
6 way flow diverter valve electrically operated, in line mounting

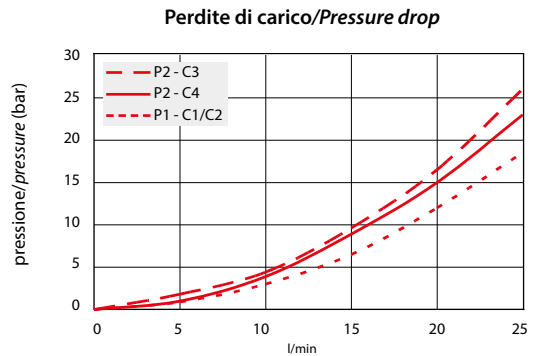
TIPO / TYPE

FD-6V

SIMBOLO / SYMBOL



PRESTAZIONI / PERFORMANCE

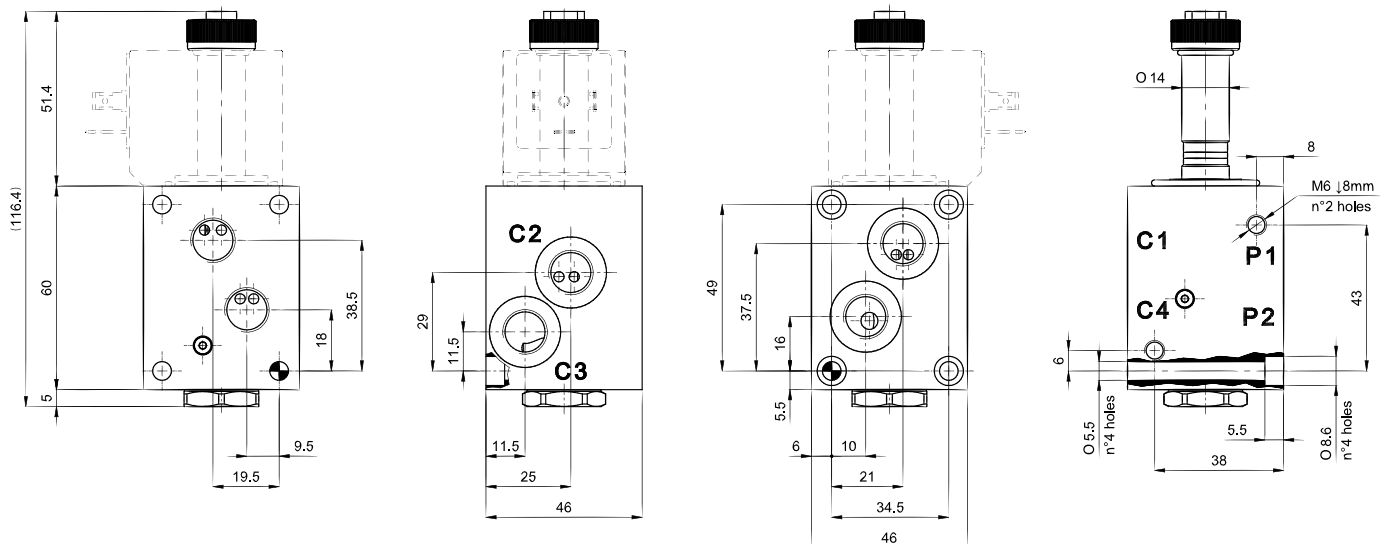


Olio idraulico minerale 32 cSt – temp. 55 °C [104 °F]
Hydraulic mineral Oil 32 cSt – temp. 55 °C [131 °F]

SPECIFICHE / SPECIFICATION

Pressione max. Max. Op. pressure	250 bar
Portata max. Max Flow	25 l/min
Bobine Coils	Cap. 6 - (size 7)

DIMENSIONI / DIMENSIONS



INFORMAZIONI PER L'ORDINE / ORDERING INFORMATION

TIPO / TYPE FD-6V 1/4 G MODELLO / MODEL

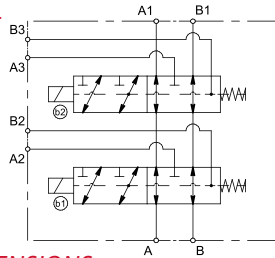
DESCRIZIONE / DESCRIPTION

Deviatore di flusso 8 vie ad azionamento elettrico, montaggio in linea
8 way flow diverter valve electrically operated, in line mounting

TIPO / TYPE

FD-8V

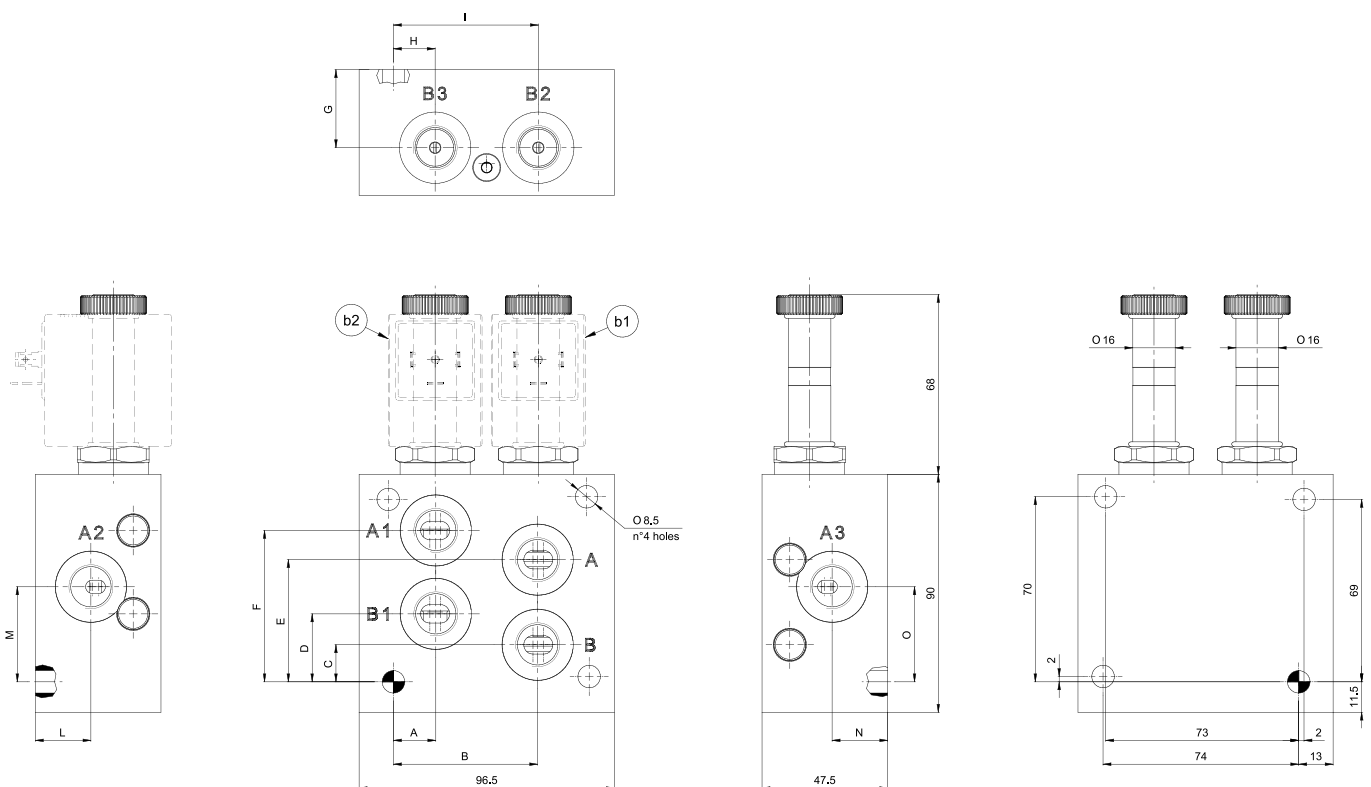
SIMBOLO / SYMBOL



SPECIFICHE / SPECIFICATION

Pressione max. Max. Op. pressure	250 bar
Portata max. Max Flow	50 l/min
Bobine Coils	Cap. 6 - (size 10)

DIMENSIONI / DIMENSIONS



INFORMAZIONI PER L'ORDINE / ORDERING INFORMATION

TIPO / TYPE **FD-8V** MODELLO / MODEL -
 • 3/8 = Attacchi/Ports 3/8 G
 • 1/2 = Attacchi/Ports 1/2 G

CIRCUITI IDRAULICI INTEGRATI STANDARD *STANDARD HYDRAULIC INTEGRATED CIRCUITS*

5

VALVOLE REGOLATRICI DI FLUSSO 3 VIE COMPENSATE A COMANDO MANUALE
3 WAY FLOW CONTROL VALVES, PRESSURE COMPENSATED, MANUAL CONTROL

PAG. **5.002**

VALVOLE REGOLATRICI DI FLUSSO 3 VIE COMPENSATE A COMANDO ELETTRO PROPORZIONALE
3 WAY FLOW CONTROL VALVES, PRESSURE COMPENSATED, ELECTRO PROPORTIONAL CONTROL

PAG. **5.004**

VALVOLE LIMITATRICI DI PRESSIONE CON BY-PASS ELETTRICO
PRESSURE RELIEF VALVES WITH ELECTRIC BY-PASS

PAG. **5.006**

DESCRIZIONE / DESCRIPTION

Valvola regolatrice di flusso 3 vie compensata a comando manuale - montaggio in linea ed eccedenza a scarico
3 Way flow control valve pressure compensated - manual control - in line mounted - with exceeding flow to tank

TIPO / TYPE

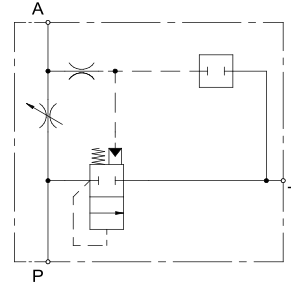
MFCV

GRANDEZZA / SIZE

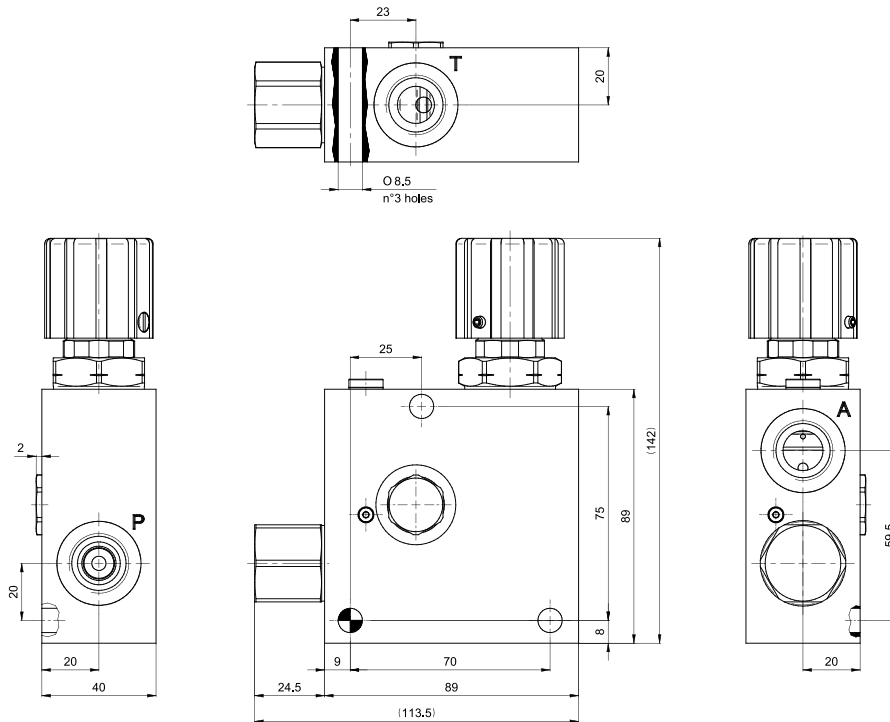
SPECIFICHE / SPECIFICATION

Portata Regolata max. Max Regulated Flow	50 l/min
Portata max. in ingresso Max Inlet Flow	90 l/min
Pressione Max. "T" Max Pressure "T"	10 bar
Pressione Max. di lavoro Max Working Pressure	210 bar ALUM 350 bar STEEL

SIMBOLO / SYMBOL



DIMENSIONI / DIMENSIONS



INFORMAZIONI PER L'ORDINE / ORDERING INFORMATION

<p>TIPO / TYPE _____</p> <p>UTILIZZI / PORTS: _____ • 1/2 A.P.T.</p> <p>GUARNIZIONI / SEALS: _____ • Omettere se NBR / Omit if NBR • V = FKM</p>	<p>MFCV - - - -</p>	<p>MATERIALE CORPO / MATERIAL BODY: • Omettere se ALLUMINIO / Omit if ALUMINIUM • S = ACCIAIO / STEEL</p> <p>REGOLAZIONI / ADJUSTMENTS: • 1 = Vite / Hex. Socket screw • 2 = Volantino / Handknob</p>
---	----------------------------	---

DESCRIZIONE / DESCRIPTION

Valvola regolatrice di flusso 3 vie compensata a comando manuale con limitatrice di pressione montaggio In linea ed eccedenza a scarico
3 Way flow control valve pressure compensated - manual control and pressure relief valve in line mounted with exceeding flow to tank

TIPO / TYPE

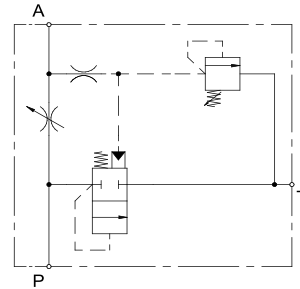
MFCV-R

SPECIFICHE / SPECIFICATION

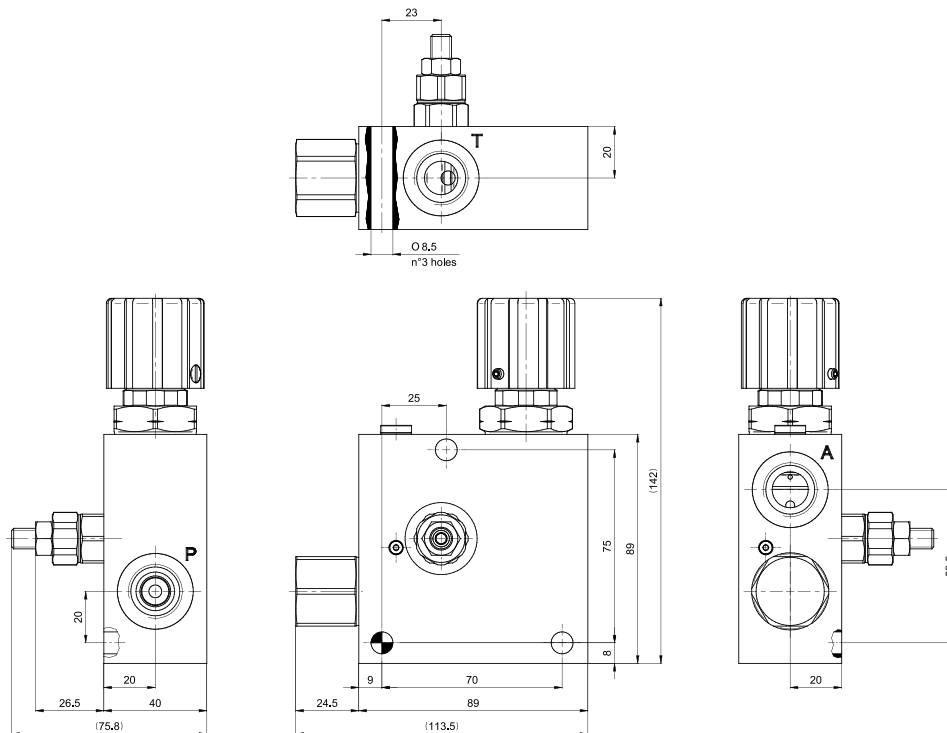
Portata Regolata max. <i>Max Regulated Flow</i>	50 l/min
Portata max. in ingresso <i>Max Inlet Flow</i>	90 l/min
Pressione Max. "T" <i>Max Pressure "T"</i>	10 bar
Pressione Max. di lavoro <i>Max Working Pressure</i>	210 bar ALUM 350 bar STEEL

GRANDEZZA / SIZE

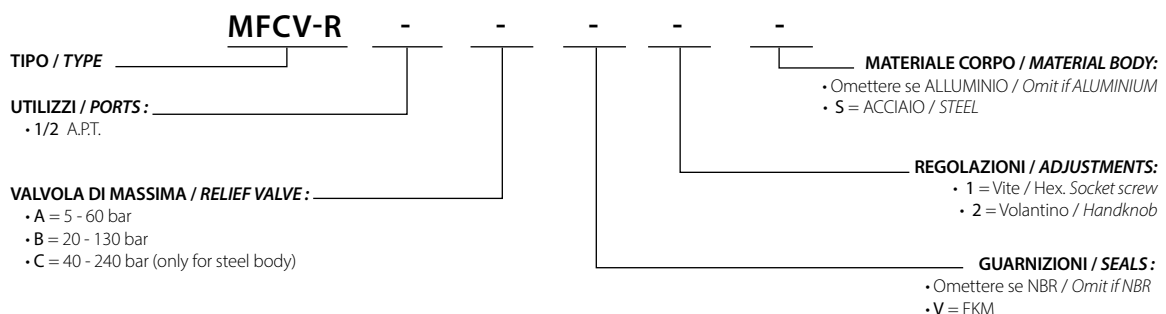
SIMBOLO / SYMBOL



DIMENSIONI / DIMENSIONS



INFORMAZIONI PER L'ORDINE / ORDERING INFORMATION



DESCRIZIONE / DESCRIPTION

Valvola regolatrice di flusso 3 vie compensata a comando elettro proporzionale montaggio in linea ed eccedenza a scarico
3 Way flow control valve pressure compensated - electro proportional control - in line mounted - with exceeding flow to tank

TIPO / TYPE

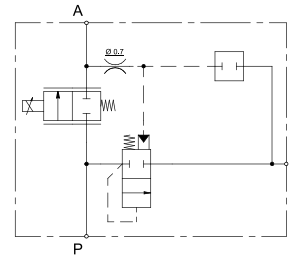
PFCV

GRANDEZZA / SIZE

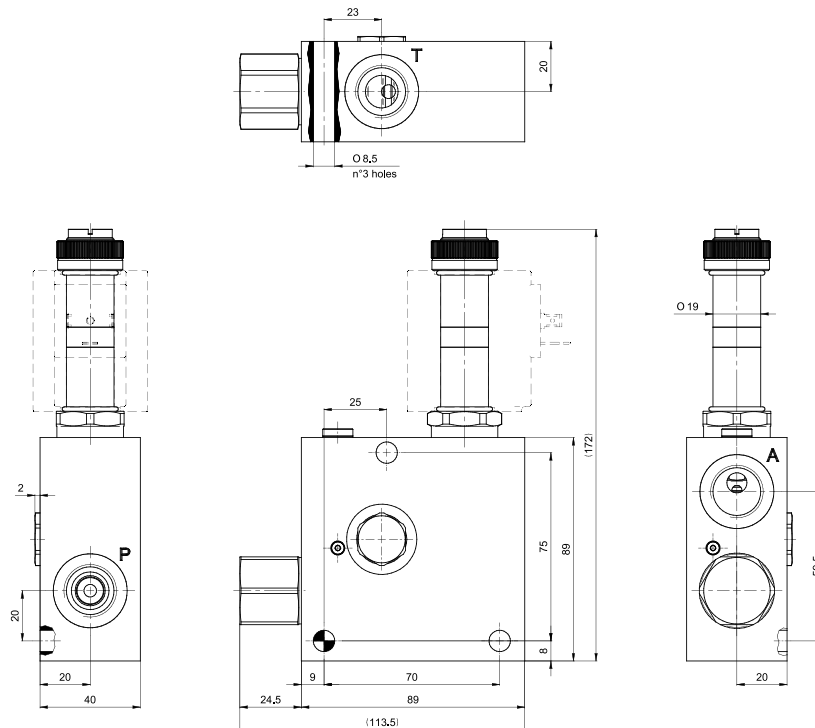
SPECIFICHE / SPECIFICATION

Portata Regolata max. Max Regulated Flow	40 l/min	
Portata max. in ingresso Max Inlet Flow	60 l/min	
Corrente minima Threshold Current	12 VDC	24 VDC
	400 mA	200 mA
Corrente massima Max control Current	12 VDC	24 VDC
	1800 mA	900 mA
Isteresi Hysteresis	5 %	
Bobine Coils	Cap. 6 - Size 12	

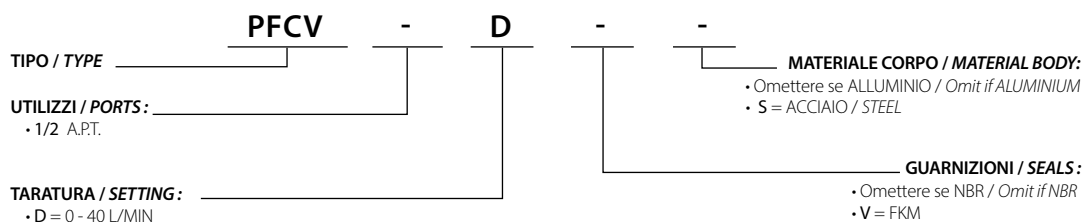
SIMBOLO / SYMBOL



DIMENSIONI / DIMENSIONS



INFORMAZIONI PER L'ORDINE / ORDERING INFORMATION



DESCRIZIONE / DESCRIPTION

Valvola regolatrice di flusso 3 vie compensata a comando elettro proporzionale con limitatrice di pressione montaggio in linea ed eccedenza a scarico
 3 way flow control valve pressure compensated - electro proportional control and pressure relief valve in line mounted - with exceeding flow to tank

TIPO / TYPE

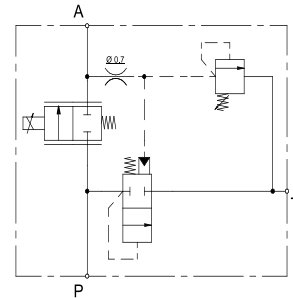
PFCV-R

SPECIFICHE / SPECIFICATION

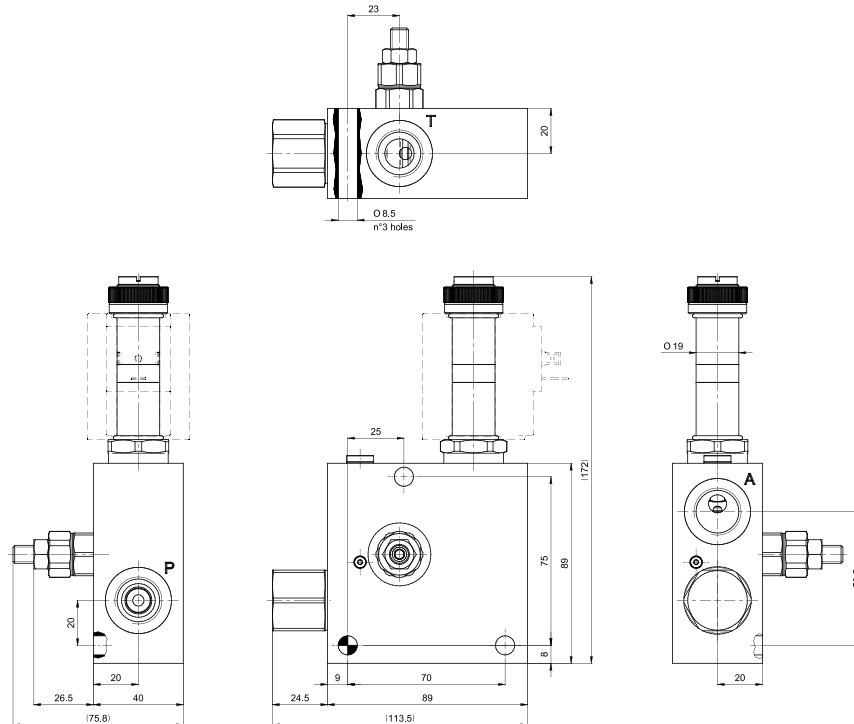
Portata Regolata max. Max Regulated Flow	40 l/min	
Portata max. in ingresso Max Inlet Flow	60 l/min	
Corrente minima Threshold Current	12 VDC	24 VDC
	400 mA	200 mA
Corrente massima Max control Current	12 VDC	24 VDC
	1800 mA	900 mA
Isteresi Hysteresis	5 %	
Bobine Coils	Cap. 6 - Size 12	

GRANDEZZA / SIZE

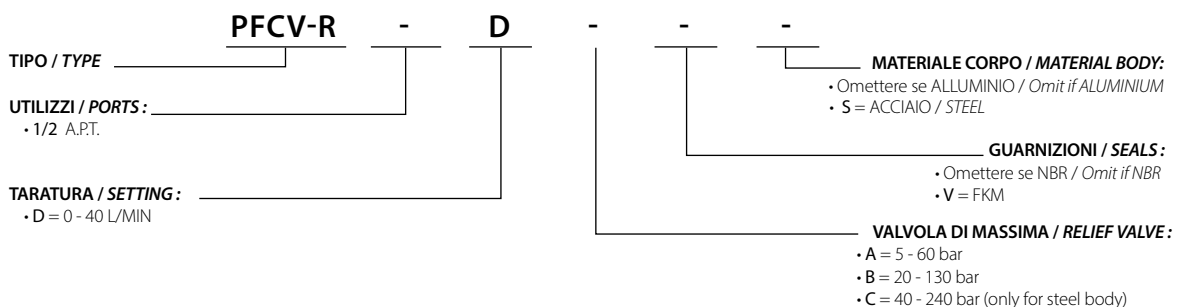
SIMBOLO / SYMBOL



DIMENSIONI / DIMENSIONS



INFORMAZIONI PER L'ORDINE / ORDERING INFORMATION



DESCRIZIONE / DESCRIPTION

Valvola limitatrice di pressione con by-pass elettrico
Pressure relief valve with electric by-pass

TIPO / TYPE

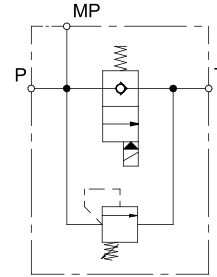
DPV

SPECIFICHE / SPECIFICATION

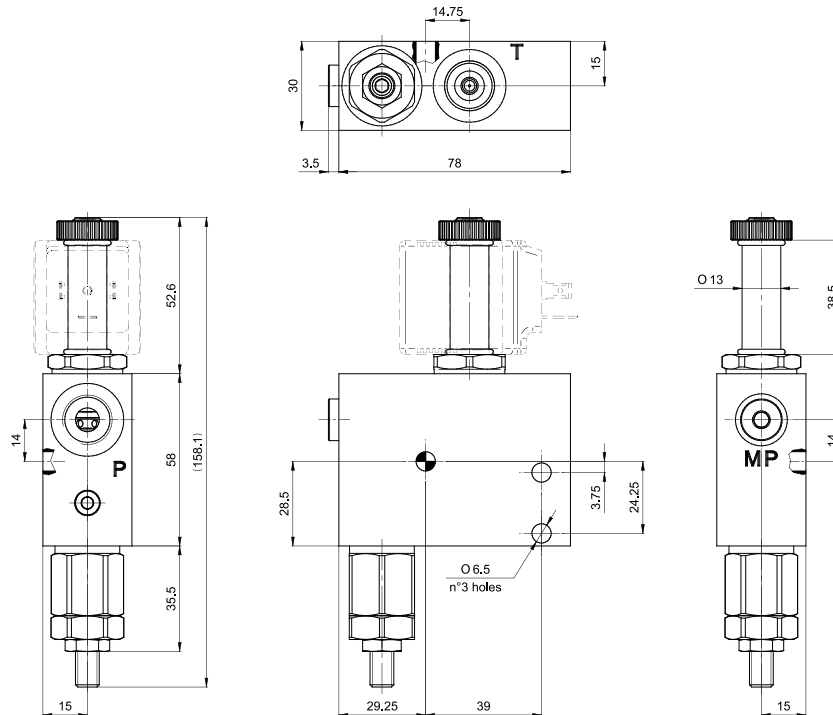
Portata Regolata max. <i>Max Regulated Flow</i>	40 l/min
Pressione Max. <i>Max Pressure</i>	210 bar ALUM 350 bar STEEL
Bobine <i>Coils</i>	Cap. 6 - Size 06

GRANDEZZA / SIZE

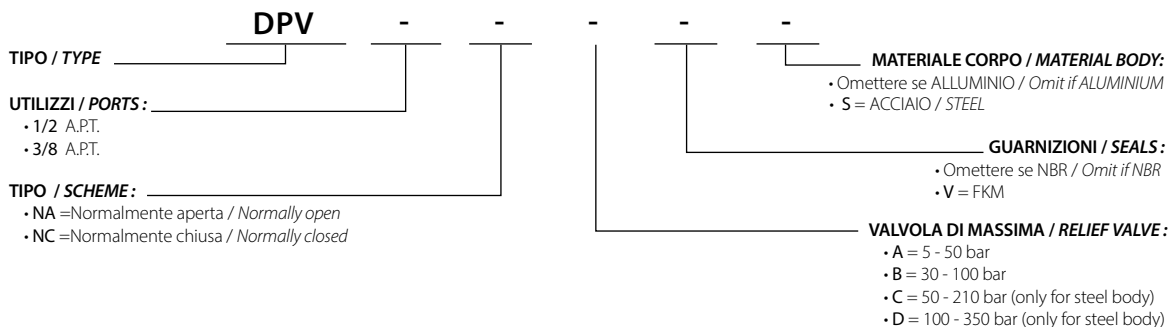
SIMBOLO / SYMBOL



DIMENSIONI / DIMENSIONS



INFORMAZIONI PER L'ORDINE / ORDERING INFORMATION



DESCRIZIONE / DESCRIPTION

Valvola limitatrice di pressione con by-pass elettrico
Pressure relief valve with electric by-pass

TIPO / TYPE

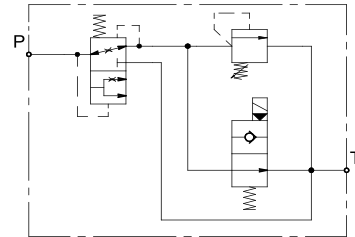
PPV

SPECIFICHE / SPECIFICATION

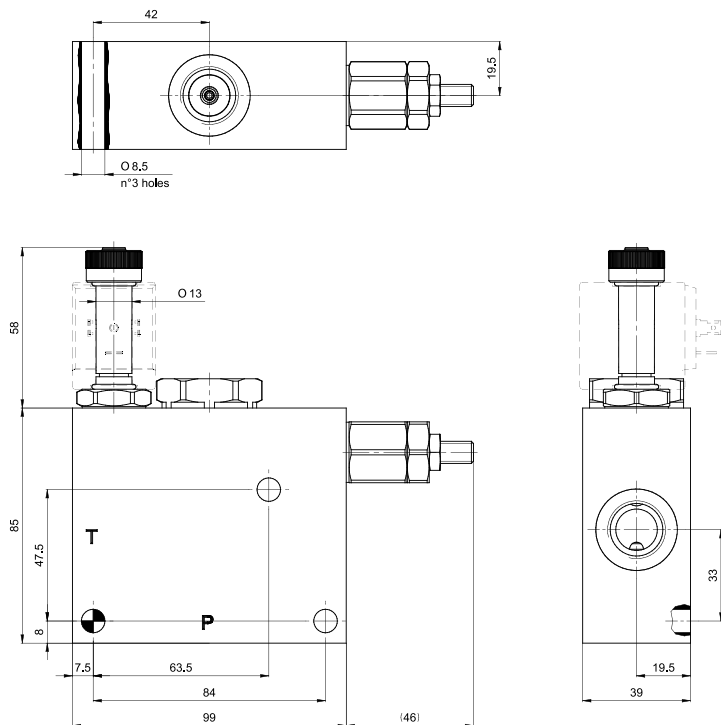
Portata Regolata max. Max Regulated Flow	100 l/min
Pressione Max. Max Pressure	210 bar ALUM 350 bar STEEL
Bobine Coils	Cap. 6 - Size 06

GRANDEZZA / SIZE

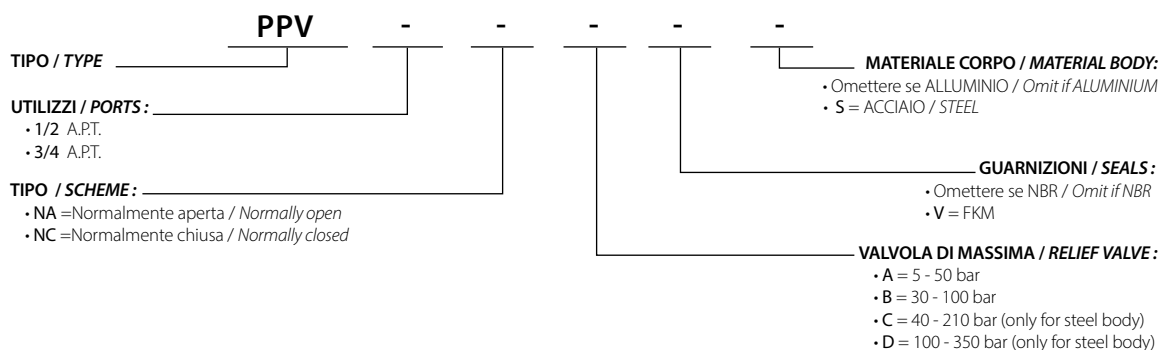
SIMBOLO / SYMBOL

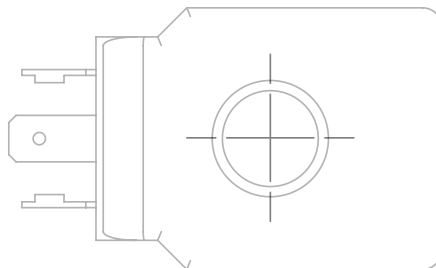


DIMENSIONI / DIMENSIONS



INFORMAZIONI PER L'ORDINE / ORDERING INFORMATION





BOBINE COILS

6

BOBINE 03
COILS 03 PAG. **6.002**

BOBINE 06
COILS 06 PAG. **6.003**

BOBINE 07
COILS 07 PAG. **6.004**

BOBINE 09
COILS 09 PAG. **6.005**

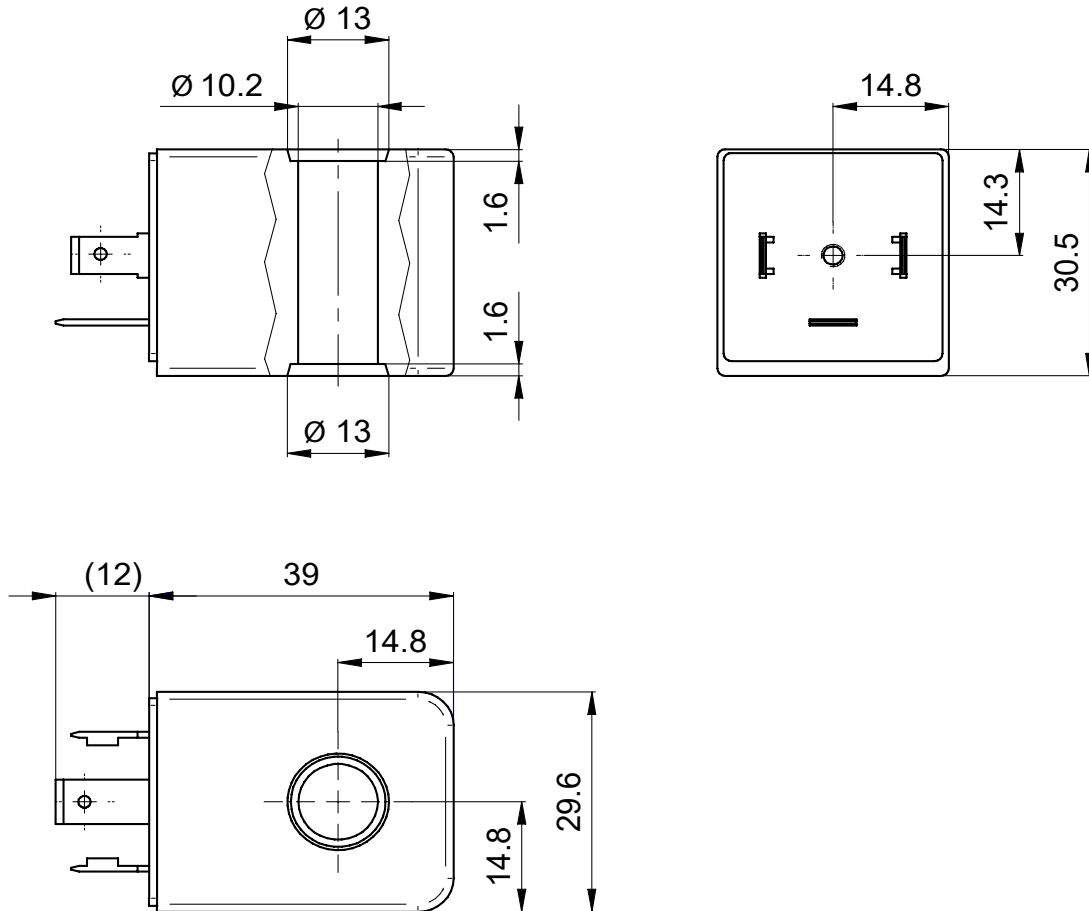
BOBINE 10
COILS 10 PAG. **6.006**

BOBINE 12
COILS 12 PAG. **6.007**

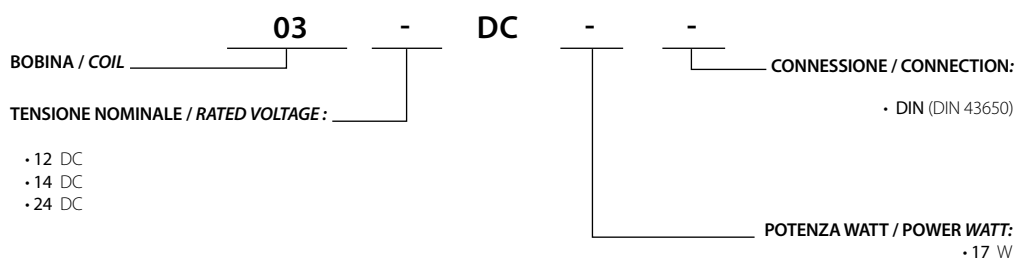
▲ GRANDEZZA / SIZE

03

▲ DIMENSIONI / DIMENSIONS



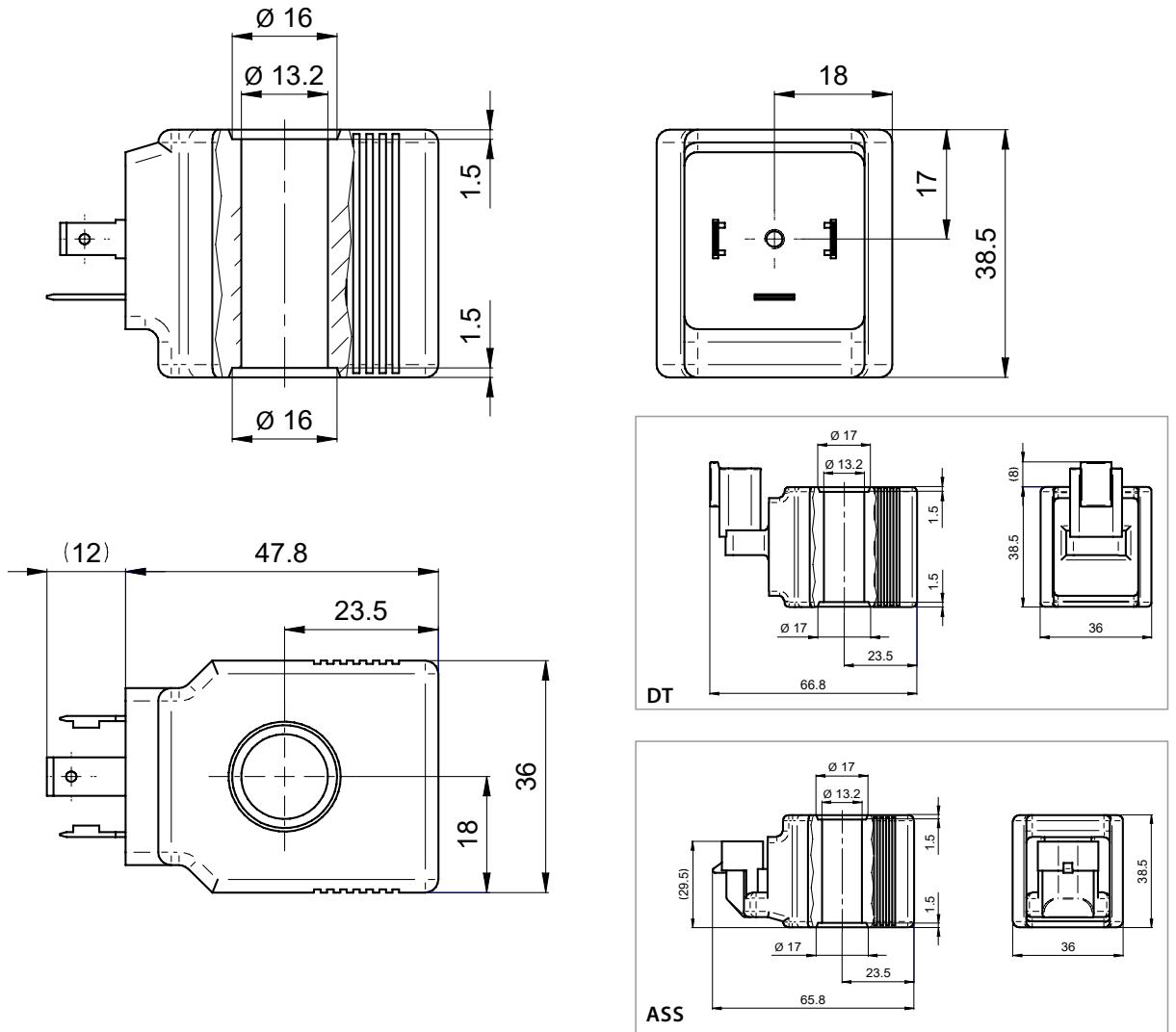
▲ INFORMAZIONI PER L'ORDINE / ORDERING INFORMATION



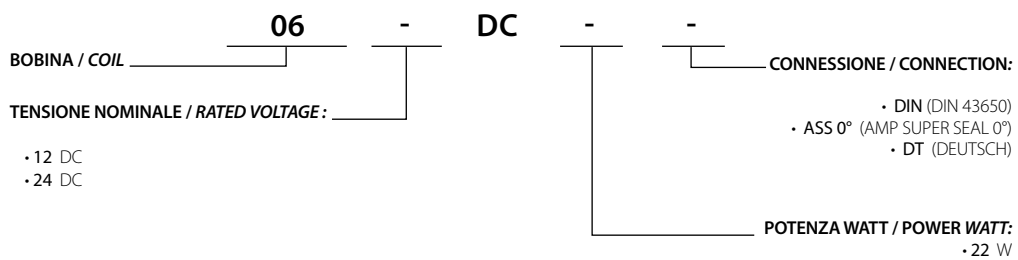
▲ GRANDEZZA / SIZE

06

▲ DIMENSIONI / DIMENSIONS



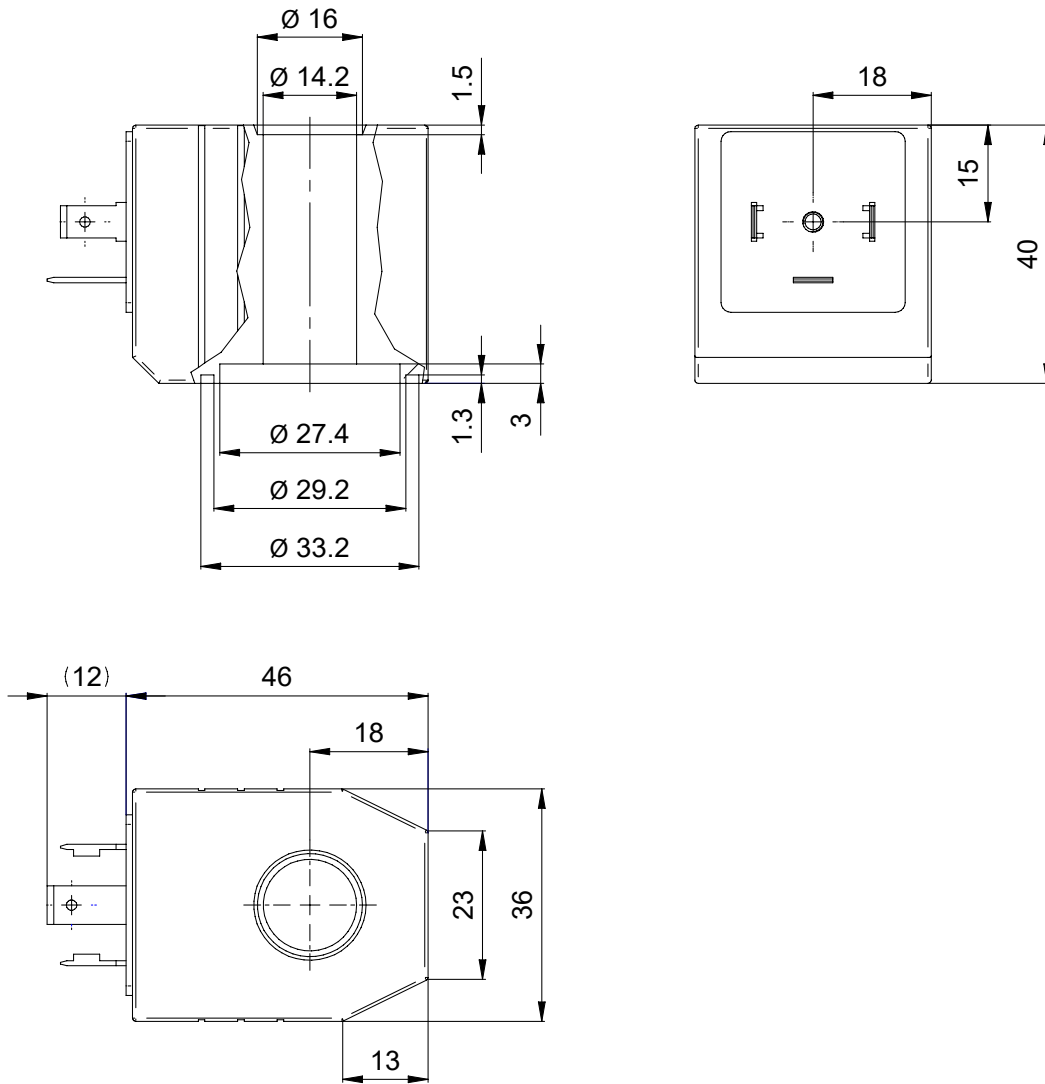
▲ INFORMAZIONI PER L'ORDINE / ORDERING INFORMATION



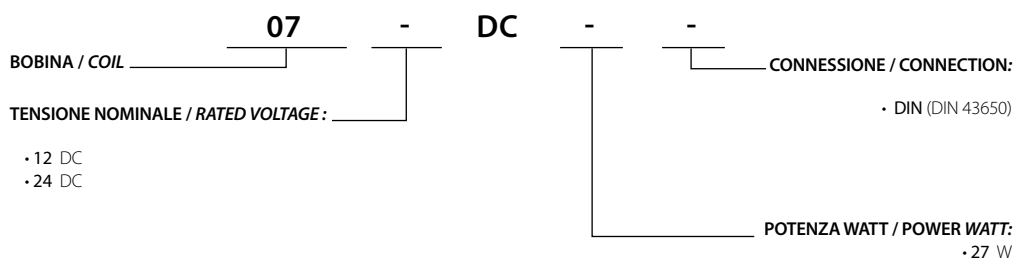
▲ GRANDEZZA / SIZE

07

▲ DIMENSIONI / DIMENSIONS



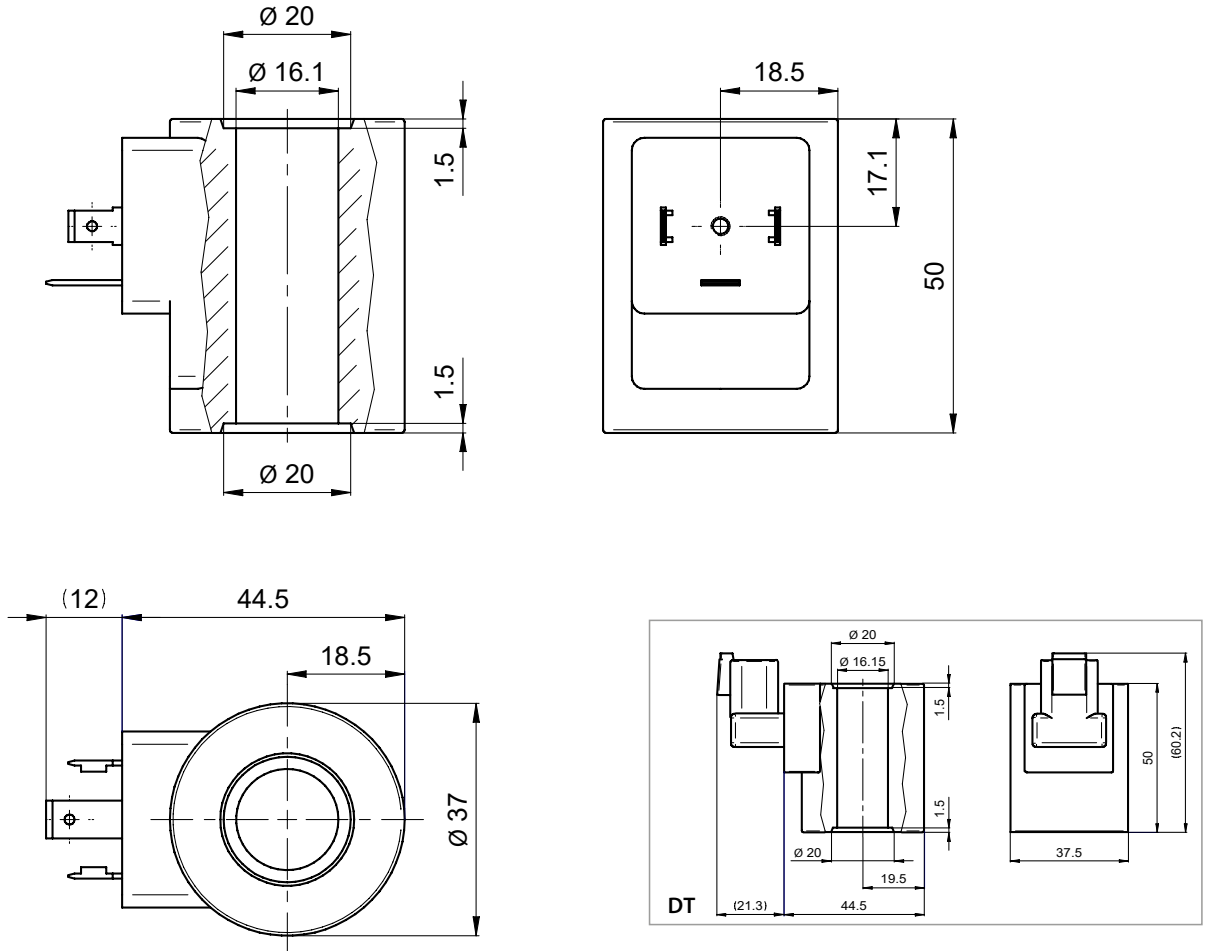
▲ INFORMAZIONI PER L'ORDINE / ORDERING INFORMATION



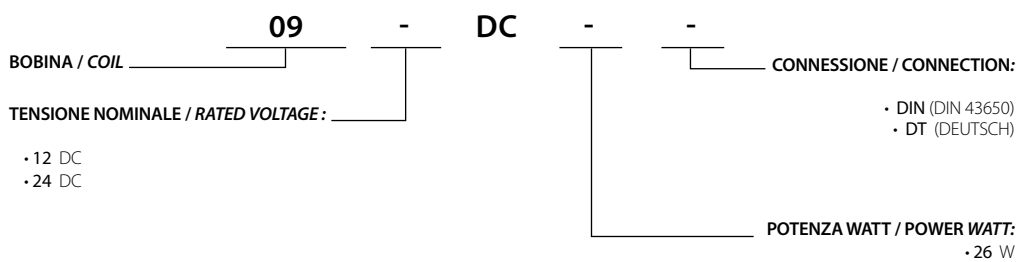
▲ GRANDEZZA / SIZE

09

▲ DIMENSIONI / DIMENSIONS



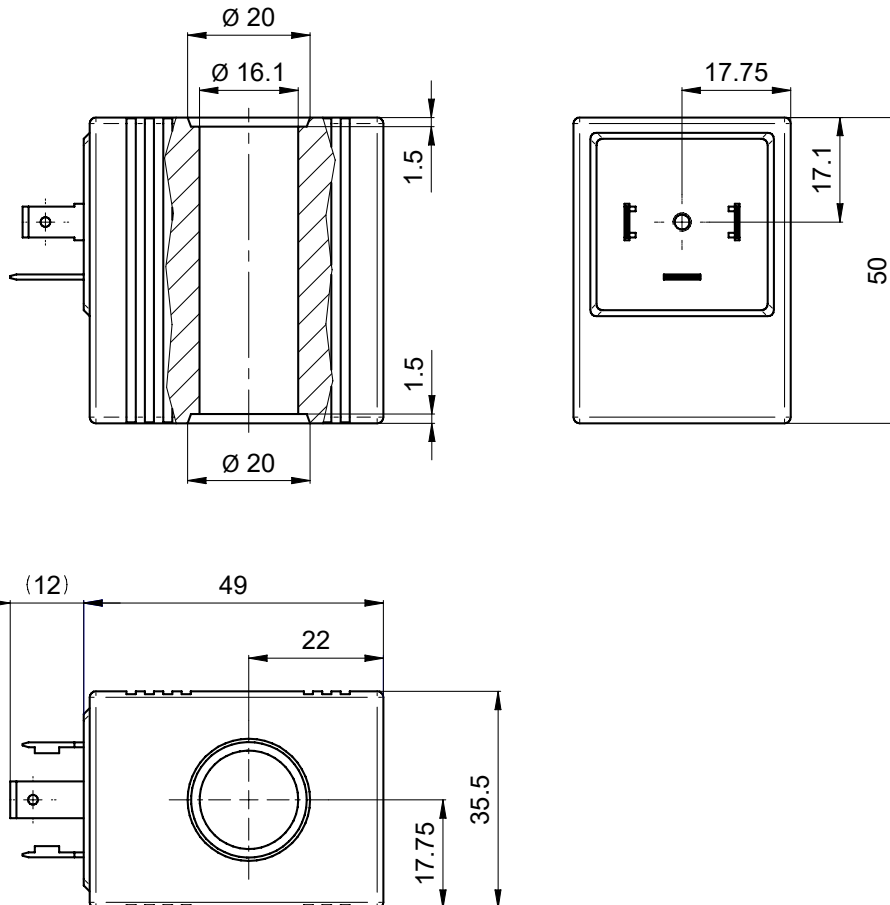
▲ INFORMAZIONI PER L'ORDINE / ORDERING INFORMATION



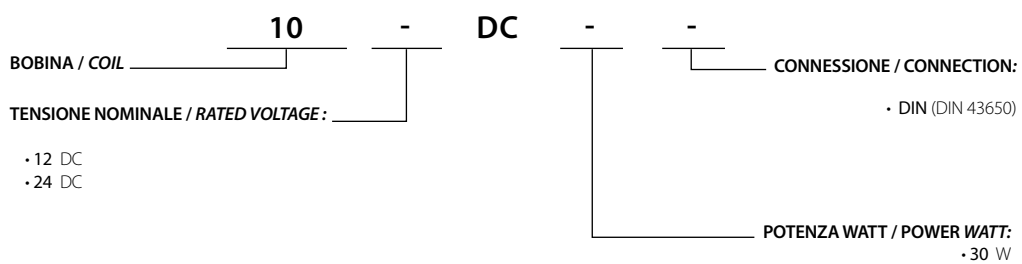
▲ GRANDEZZA / SIZE

10

▲ DIMENSIONI / DIMENSIONS



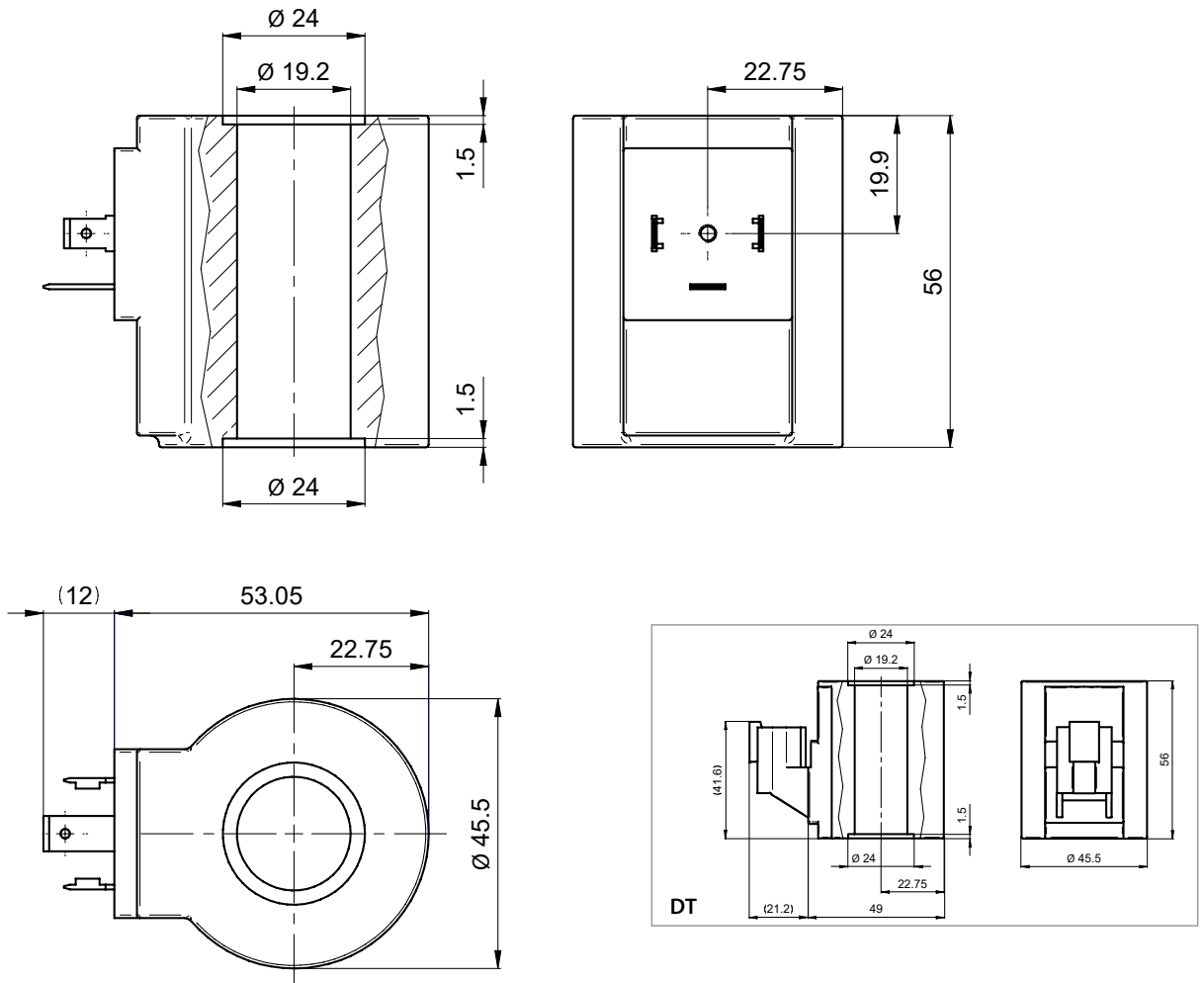
▲ INFORMAZIONI PER L'ORDINE / ORDERING INFORMATION



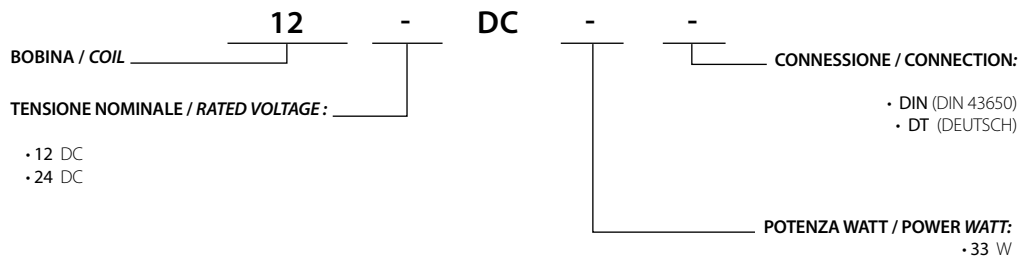
▲ GRANDEZZA / SIZE

12

▲ DIMENSIONI / DIMENSIONS



▲ INFORMAZIONI PER L'ORDINE / ORDERING INFORMATION



CONNETTORI
CONNECTORS

7

CONNETTORI DIN
DIN CONNECTORS

PAG. **7.002**

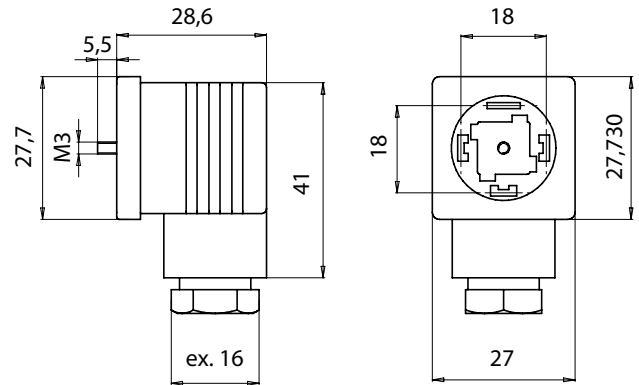
CONTROLLO PROPORZIONALE CONNESSIONE DIN
PROPORTIONAL ELECTRIC DRIVER PLUG-IN DIN VERSION

PAG. **7.003**

▲ DIMENSIONI / DIMENSIONS

Corpo connettore <i>Connector</i>	PA66 + 30% FV
Tensione nominale Max. <i>Max Voltage</i>	250 VAC / 300 VDC
Portata massima contatti <i>Max current</i>	16 A
Portata nominale contatti <i>Operating current</i>	10 A
Grado di protezione <i>Protection class</i>	IP65 EN 60529
Classe di isolamento <i>Insulation class</i>	C-VDE 0110
Temperatura di funzionamento <i>Working temperature</i>	- 40°C / + 125°C
Attacco <i>Giand size</i>	PG9

▲ DIMENSIONI / DIMENSIONS

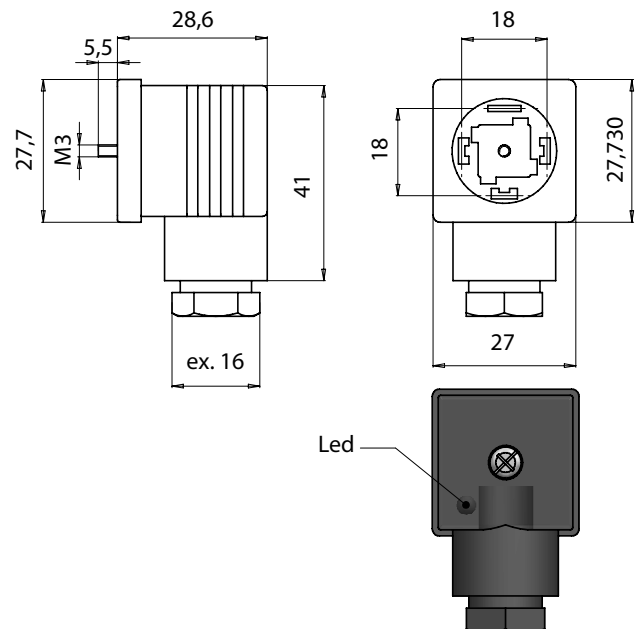


CONNETTORI PER ELETTROVALVOLE NORMA CON LED DIN 43650 SOLENOID VALVE CONNECTORS WITH LED DIN 43650

▲ DIMENSIONI / DIMENSIONS

Corpo connettore <i>Connector</i>	PA66 + 30% FV
Tensione nominale Max. <i>Max Voltage</i>	250 VAC / 300 DC
Portata massima contatti <i>Max current</i>	16 A
Portata nominale contatti <i>Operating current</i>	10 A
Grado di protezione <i>Protection class</i>	IP65 EN 60529
Classe di isolamento <i>Insulation class</i>	C-VDE 0110
Temperatura di funzionamento <i>Working temperature</i>	- 25°C / + 90°C
Attacco <i>Giand size</i>	PG9

▲ DIMENSIONI / DIMENSIONS



▲ INFORMAZIONI PER L'ORDINE / ORDERING INFORMATION

4020

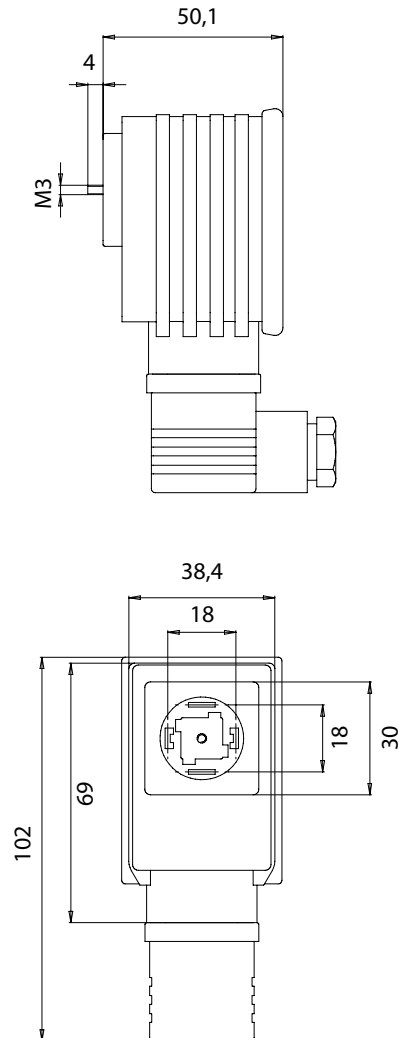
-

- 45851F = STD
- 98751F = 110 V + raddrizzatore/rectifier
- 54451F = 230 V + raddrizzatore/rectifier
- 90551F = 10-50 V + Led
- 98751F = 10-50 V + Led + Polar

▲ DIMENSIONI / DIMENSIONS

Tensione di alimentazione <i>Power supply</i>	12 - 13 VDC
Tensione di ripple filtrata e rettificata <i>Rectified and filtered ripple voltage</i>	10 %
Corrente di uscita (Regolabile) <i>Output current (Adjustable)</i>	0 - 2.0 A
Corrente max assorbita a vuoto <i>Maximum no-load current absorbed</i>	30 mA
Corrente di offset (Regolabile) (min-max) <i>Offset current (Adjustable) (min-max)</i>	0 - 0.6 A
Potenza media assorbita a I max <i>Max average absorbed power</i>	35 W
Frequenza di dither (Regolabile) <i>Dither frequency</i>	100-500 Hz
Tempo di rampa salita/discesa (Regolabile) <i>Adjustment (independent) of ramp times</i>	0,1 - 10 s
Temperatura di esercizio <i>Operating temperature</i>	- 20°C / + 70°C
Grado di protezione <i>Protection class</i>	IP65

▲ DIMENSIONI / DIMENSIONS

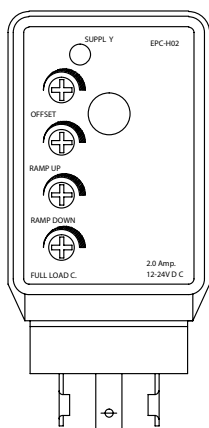


▲ INFORMAZIONI PER L'ORDINE / ORDERING INFORMATION

4020 959S1F

▲ ISTRUZIONI DI REGOLAZIONE / TECHNICAL INFORMATION

Dopo avere connesso il sistema, si verifichi che il cilindro comandato idraulicamente si muova muovendo il potenziometro o azionando lo switch. Azzerare i potenziometri **ramp up** e **ramp down** ruotandoli completamente in senso antiorario. Azzerare il potenziometro di comando esterno (o aprire l'interruttore) ed impostare la corrente minima tramite il potenziometro **offset**, ruotandolo fino a che dispositivo comandato comincia appena a muoversi: il sistema sarà così impostato in modo da muoversi senza ritardi. Azzerare il potenziometro **full load** e portare il potenziometro di controllo al massimo (o chiudere l'interruttore): ruotare il potenziometro **full load** fino a che il dispositivo comandato non raggiunge il massimo della sua corsa, poi diminuire il potenziometro **full load** fino a che il dispositivo comandato non arretra leggermente. Dopo avere così equilibrato i punti di inizio e fine corsa, procedere alla regolazione desiderata della velocità di passaggio tramite i comandi **ramp up** e **ramp down**, che non influiscono sulle regolazioni precedentemente impostate.



NOTE

L'alimentazione elettrica è compresa fra 12 e 30 V DC. È richiesta alimentazione con corrente raddrizzata e filtrata. Si consiglia l'uso di un condensatore di filtraggio di 4700 mF.

Il regolatore è adatto al pilotaggio di elettrovalvole a 12 o 24 V DC. Per assicurare la corrente massima nominale di funzionamento dell'elettrovalvola è necessario che la tensione di alimentazione del regolatore sia almeno 1,5 V superiore alla tensione nominale di targa della elettrovalvola.

After connecting the system, verify that the hydraulically-driven cylinder moves either by moving the potentiometer or by using the switch.

*Set the **ramp up** and **ramp down** potentiometers to zero by turning them fully anti-clockwise.*

*Set the external control potentiometer to zero (or open the switch) and set the minimum current using the **offset** potentiometer, by turning it until the controlled device just starts to move: this way the system will be set to move without delay.*

*Set the **full load** potentiometers to zero and bring the control potentiometer to its maximum setting (or close the switch); turn the **full load** potentiometer until the controlled device reaches the end of its travel, then turn the **full load** potentiometer down until the controlled device moves back slightly.*

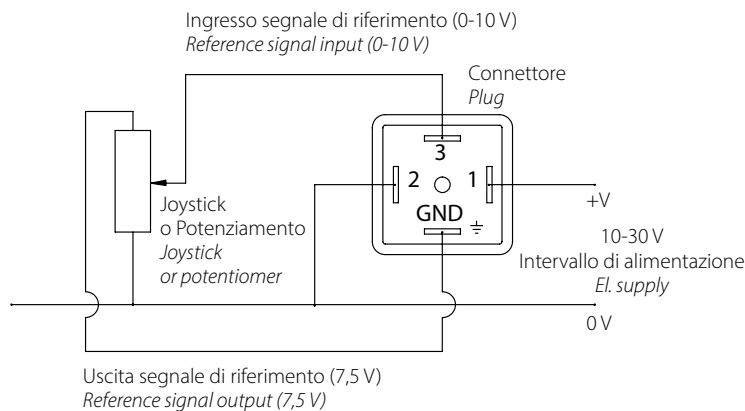
*After balancing the stroke start and end points in this way, adjust the ramp speed as required through the **ramp up** and **ramp down** controls, which do not affect the previously-set controls.*

NOTES

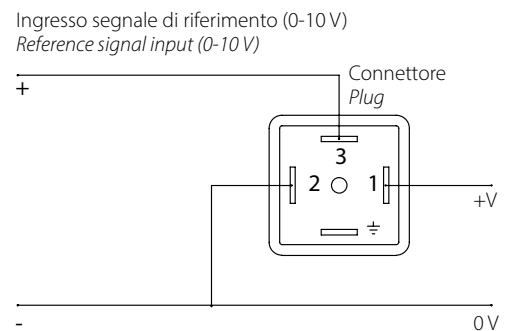
Electrical supply voltage ranges between 10 and 30 VDC. A power supply with rectified and filtered current is required. Use of a 4700 µF filter capacitor is recommended.

The regulator is suitable for driving 12 or 24 V DC solenoid valves. In order to ensure the solenoid valve's maximum rated operating current, the regulator's supply voltage must be at least 1.5 V higher than the solenoid valve's indicated voltage rating.

▲ CARATTERISTICHE GENERALI /



- PIN 1: VBatt - + v supply input
- PIN 2: GND Batt - o v supply input
- PIN 3: ingresso segnale di controllo - Reference signal input
- PIN GND: Massa segnale di controllo - Reference signal input



Controllore elettronico miniaturizzato incapsulato con connettori DIN 43650 - ISO 4400 per pilotaggio in anello aperto di elettrovalvole proporzionali. Protezione contro l'inversione della polarità di alimentazione e contro il corto-circuito della bobina. regolazione potenziometrica della corrente minima e massima, delle rampe di salita e discesa. LED di accensione.

Applicazioni

1 - Funzionamento on-off tramite switch e con utilizzo di rampe per accelerazione e decelerazione:

Connettere il Pin 3 ed il Pin GND all'interruttore (normalmente aperto). Alla chiusura dell'interruttore viene applicata la tensione massima al segnale di ingresso, portando la corrente della bobina al valore massimo. L'apertura dell'interruttore provoca la fine del passaggio della corrente nella bobina. I potenziometri **ramp up** e **ramp down** permettono di regolare, tramite rampe lineari, il tempo di passaggio rispettivamente dal minimo al massimo e dal massimo al minimo della corrente. Minimo e massimo valore della corrente sono regolabili rispettivamente tramite i potenziometri **offset** e **full load**.

2 - Controllo tramite sorgente di alimentazione esterna

Connettere il segnale di controllo al Pin 3 e la massa (0V) al Pin 2. La tensione di ingresso al Pin 3 può variare da 0 a 10V. La corrente di comando della elettrovalvola è proporzionale alla tensione di comando. Con la tensione di pilotaggio massima (10 V) regolare il potenziometro **full load** in modo da ottenere la corrente massima desiderata.

3 - Controllo tramite potenziometro

Connettere un'estremità del potenziometro al Pin GND e l'altra al Pin 2. Connettere il pin di uscita del potenziometro al Pin 3. Portare il potenziometro sul massimo ed effettuare la regolazione del controllore come descritto in seguito.

Si consiglia l'uso di potenziometri di resistenza pari a 5KOhm. La resistenza del potenziometro dovrà comunque essere compresa fra 2KOhm e 10KOhm.

4 - Controllo a due assi tramite joystick

Questo controllo è realizzabile tramite un convertitore joystick a due assi e due connettori. Il joystick è connesso al convertitore, e così pure l'alimentazione. A sua volta il convertitore è connesso ai due connettori, controllandoli quindi direttamente. Le correnti e le rampe dei due controllori sono sempre indipendenti. Raddoppiando il sistema è possibile realizzare un sistema a quattro assi.

EXTERNAL REFERENCE SIGNAL MODE

CONTROL BY WAY OF AN EXTERNAL POWER SOURCE

Connect the control signal to Pin 3 and the ground (0V) to Pin 2. The input voltage to Pin 3 can vary from 0 to 10 V. The solenoid valve's control current is proportional to the control voltage. With the maximum driving voltage (10 V), adjust the full load potentiometer so as to obtain the maximum required current.

JOYSTICK OR POTENTIOMETER MODE

CONTROL BY WAY OF A POTENTIOMETER

Connect one end of the potentiometer to the GND Pin and the other end to Pin 2.

Connect the potentiometer's output pin to Pin 3. Move the potentiometer to its maximum setting and adjust the controller as described below.

It is advisable to use potentiometers with a resistance of 5 kOhm. The potentiometer's resistance in any case be within the 2 kOhm and 10 kOhm range.

TWO AXIS CONTROL BY WAY OF A JOYSTICK

This type of control can be carried out using a two-axis joystick converter and two connectors. The joystick is connected to the converter, as is the power supply. In turn, the converter is connected to the two connectors, thus controlling them directly.

The currents and ramps of the two controllers are always independent. By doubling up the system, it is possible to set up a four axis system.

BLOCCHETTI STANDARD *STANDARD MANIFOLDS*

3

BLOCCHI IN LINEA 2 VIE
2 WAY IN LINE MANIFOLDS PAG. **8.002**

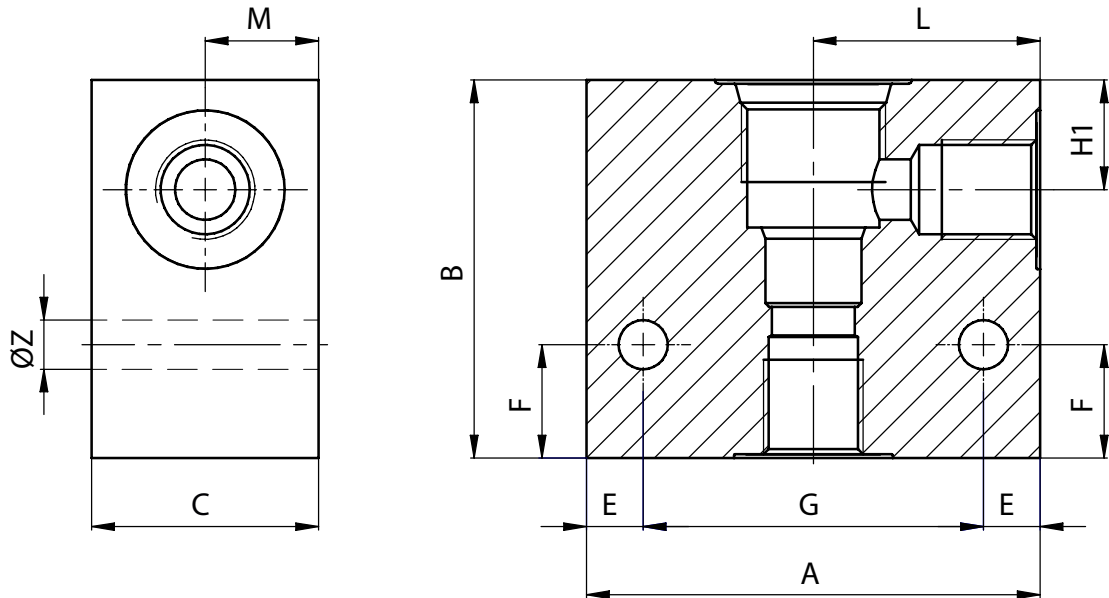
BLOCCHI IN LINEA 3 VIE
3 WAY IN LINE MANIFOLDS PAG. **8.003**

BLOCCHI IN LINEA 4 VIE
4 WAY IN LINE MANIFOLDS PAG. **8.004**

TIPO / TYPE

2 VIE - 2 WAY

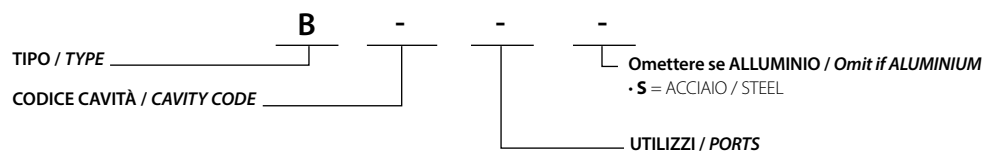
DIMENSIONI / DIMENSIONS



SPECIFICHE / SPECIFICATION

Cavità Cavity	Codice cavità Cavity code	A	B	C	L	M	E	F	G	H1	Z	Utilizzi Ports (1-2)
3/4"-16 UNF (SAE 08)	C3416 - 2V	60	50	30	30	15	7.5	15	45	14.5	6.5	G1/4 - G3/8
7/8"-14 UNF (SAE 10)	C7814 - 2V	60	60	35	30	17.5	7.5	15	45	18	6.5	G3/8 - G1/2
1"1/16-12 UN (SEA12)	C1116 - 2V	70	70	40	40	20	8	8	54	25.5	9	G1/2 - G3/4
M16 x 1.5	C1615 - 2V	60	50	30	30	15	7.5	17	45	14.5	6.5	G3/8
M18 x 1.5	C1815 - 2V	59.5	50	29.5	29.75	14.75	7.25	17	45	14	6.5	G3/8
M22 x 1.5	C2215 - 2V	60	50	30	30	15	7.5	15	45	15.5	6.5	G3/8 - G1/2
M33 x 2	332 - 2	90	70	50	45	25	15	25	60	21.5	8.5	G1/2 - G3/4

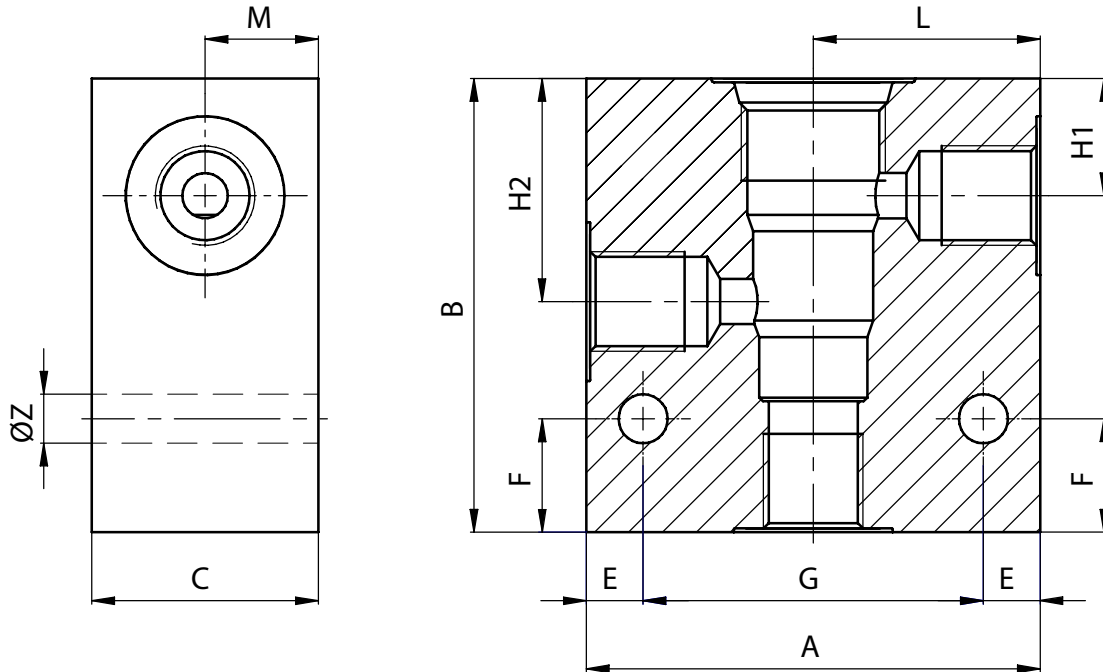
INFORMAZIONI PER L'ORDINE / ORDERING INFORMATION



TIPO / TYPE

3 VIE - 3 WAY

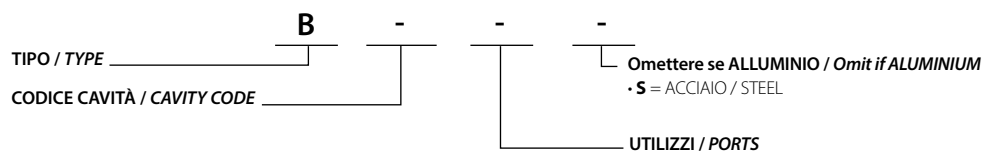
DIMENSIONI / DIMENSIONS



SPECIFICHE / SPECIFICATION

Cavità Cavity	Codice cavità Cavity code	A	B	C	L	M	E	F	G	H1	H2	Z	Utilizzi Ports (1-2-3)
3/4"-16 UNF (SAE 08)	C3416 - 3V	60	60	30	30	15	7.5	15	45	15.5	29.5	6.5	G1/4 - G3/8
7/8"-14 UNF (SAE 10)	C7814 - 3V	60	70	35	30	15	7.5	15	45	18.5	34.5	6.5	G3/8 - G1/2
M16 x 1.5	C1615 - 3V	59.5	60	29.5	29.5	14.75	7.25	20	45	11.7	22.4	6.5	G1/4
M18 x 1.5	C1815 - 3V	60	60	29	30	15	7.5 7	17	45	14	29	6.5	G1/4
M22 x 1.5	C2215 - 3V	60	70	30	30	15	7.5	20	45	15.5	33.5	6.5	G3/8 - G1/2
M33 x 2	C332 - 3V	90	95	50	45	25	15	25	60	21.5	46.5	8.5	G1/2

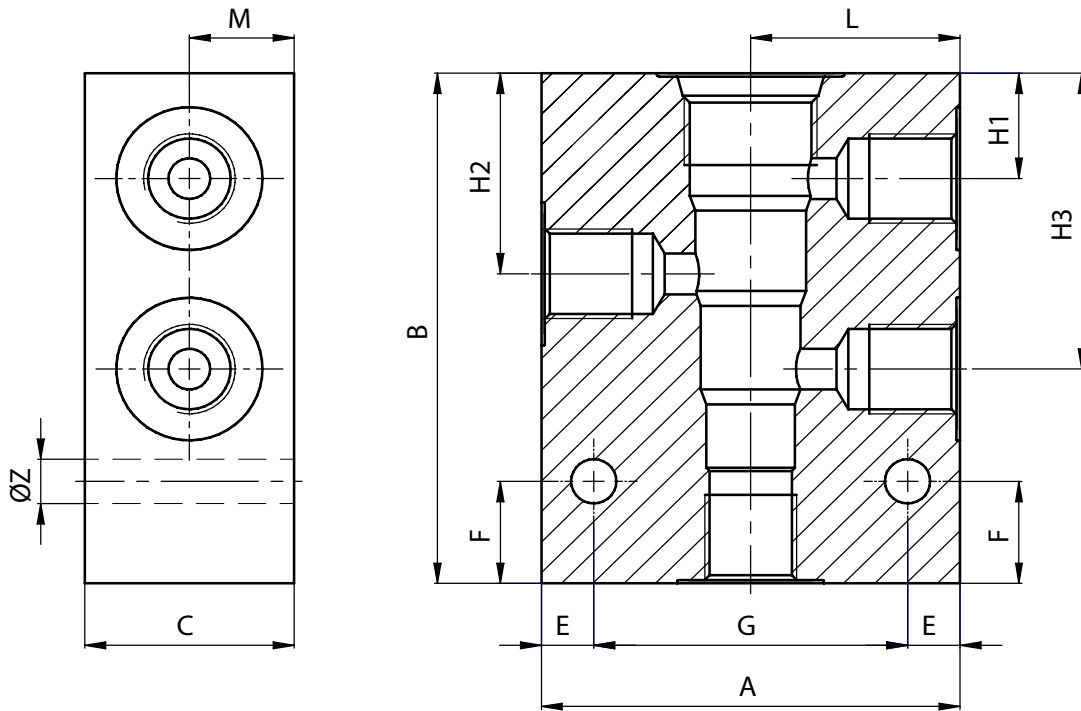
INFORMAZIONI PER L'ORDINE / ORDERING INFORMATION



TIPO / TYPE

4 VIE - 4 WAY

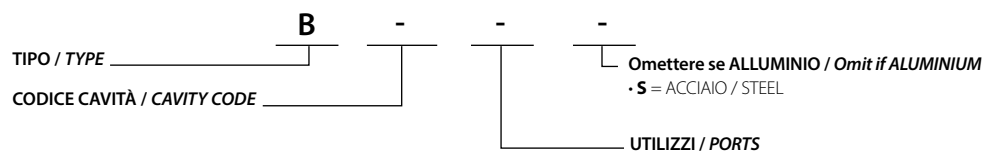
DIMENSIONI / DIMENSIONS



SPECIFICHE / SPECIFICATION

Cavità Cavity	Codice cavità Cavity code	A	B	C	L	M	E	F	G	H1	H2	H3	Z	Utilizzi Ports (1-2-3-4)
3/4"-16 UNF (SAE 08)	C3416 - 4V	60	75	30	30	15	7.5	15	45	15.5	29.5	43.5	6.5	G1/4 - G3/8
7/8-14 UNF (SAE 10)	C7814 - 4V	60	85	35	30	17.5	7.5	15	45	18.5	34.5	50.5	6.5	G3/8 - G1/2
M16 x 1.5	C1615 - 4V	59	65	29	29.5	14.5	7	17	45	11.7	22.4	33.4	6.5	G1/4
M18 x 1.5	C1815 - 4V	59	75	29	29.5	14.5	7	15	45	14	28.5	43.5	6.5	G3/8
M22 x 1.5	C2215 - 4V	60	85	30	30	15	7.5	15	45	15.5	33.5	50.5	6.5	G1/2
M33 x 2	C332 - 4V	90	115	50	45	25	15	25	60	21.5	46.5	71.5	8.5	G1/2 - G3/4

INFORMAZIONI PER L'ORDINE / ORDERING INFORMATION



TAVOLE CAVITÀ NORMALIZZATE
NORMALIZED CAVITIES

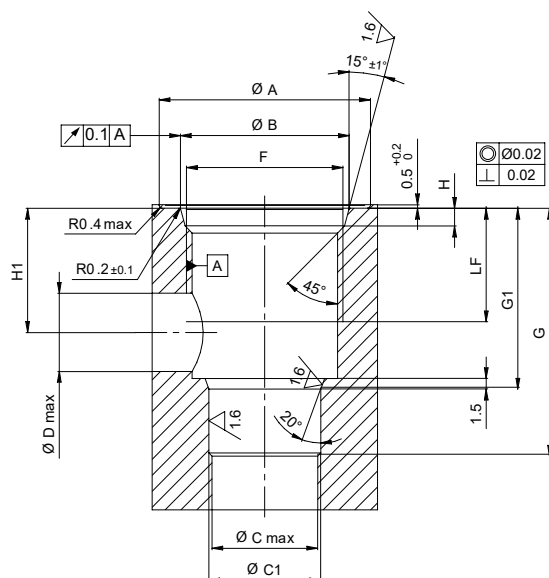
CAVITÀ SAE/METRICHE
SAE/METRICALS CAVITIES PAG. **9.002**

CAVITÀ C A2
CAVITIES C A2 PAG. **9.007**

TIPO / TYPE

2 VIE - 2 WAY

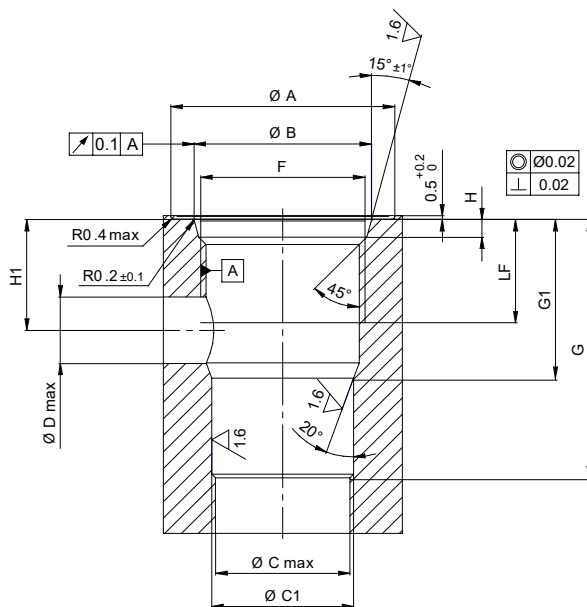
DIMENSIONI / DIMENSIONS



SPECIFICHE / SPECIFICATION

Cavità Cavity	F	ØA (0/+0.5)	ØB (0/+0.1)	H (0/+0.4)	LF (0/+1)	G1 (±0.1)	G (±0.1)	ØC1 (0/+0.05)	ØC max	H1 (±0.05)	ØD max
C3416 - 2	3/4"-16 UNF (SAE 08)	26	20.6	2.5	13	20.5	29.5	12.7	12	14	8
C7814 - 2	7/8"-14 UNF (SAE 10)	30	24	2.5	16	25.5	35	15.88	15	17.5	11

DIMENSIONI / DIMENSIONS



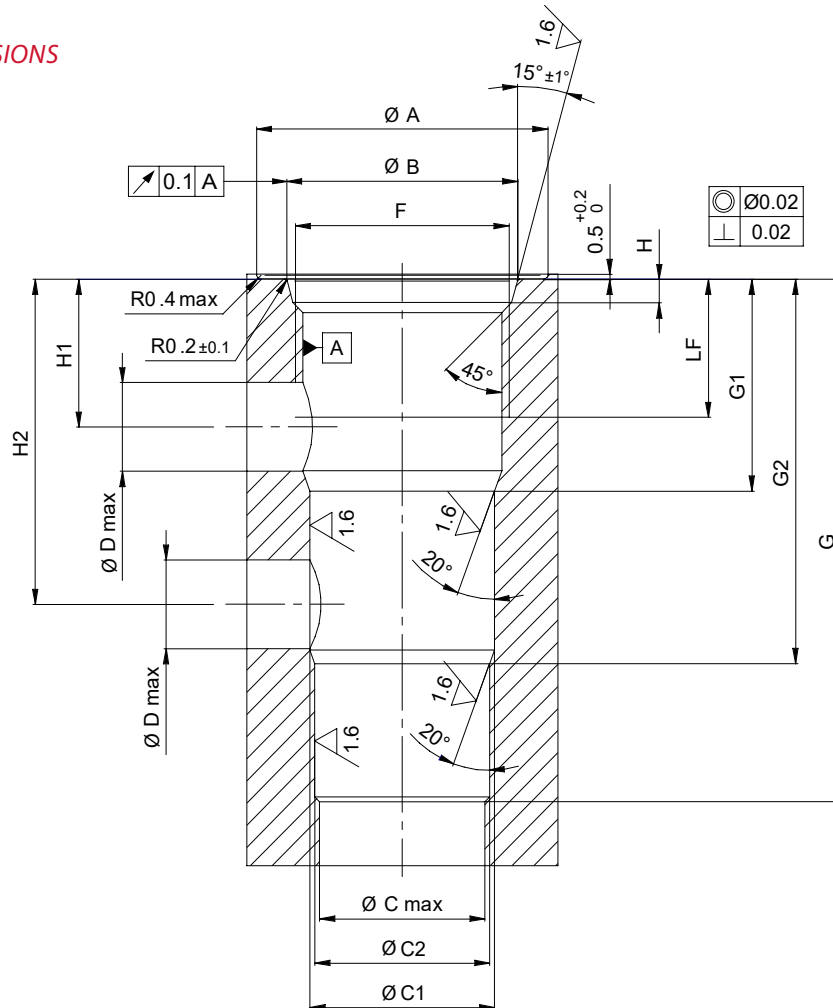
SPECIFICHE / SPECIFICATION

Cavità Cavity	F	ØA (0/+0.5)	ØB (0/+0.1)	H (0/+0.4)	LF (0/+1)	G1 (±0.1)	G (±0.1)	ØC1 (0/+0.05)	ØC max	H1 (±0.05)	ØD max
C1615 - 2	M16x1.5	20	17.8	2.4	10	14.7	21.4	14	13	11.2	5
C1815 - 2	M18x1.5	25	19.8	2.4	14	18	30	15	14	13	6.5
C2215 - 2	M22x1.5	30	23.8	2.4	14	21.5	35	19	18	15	9
C332 - 2	M33x2	40	35.4	3.1	17	30	40	28	27	21	11
C1116 - 2	1"1/16-12 UN (SAE 12)	35	29.2	3.3	20	36.5	48.5	22.22	19	26	18

▲ TIPO / TYPE

3 VIE - 3 WAY

▲ DIMENSIONI / DIMENSIONS



▲ SPECIFICHE / SPECIFICATION

Cavità Cavity	F	ØA (0/+0.5)	ØB (0/+0.1)	H (0/+0.4)	LF (0/+1)	G1 (±0.1)	G2 (±0.1)	G (±0.1)	ØC1 (0/+0.05)	ØC2 (0/+0.05)	ØC max	H1 (±0.05)	H2 (±0.05)	ØD max
C3416 - 3	3/4"-16 UNF (SAE 08)	27	21	2.7	13	19.7	33.7	42.2	15.88	14.3	13	15	29	6
C7814 - 3	7/8"-14 UNF (SAE 10)	30	24	2.5	14	23.5	39.5	49	17.48	15.88	14	18	34	8
C1116 - 3	1"1/16-12 UN (SAE 12)	35	29.2	3.3	20	36.5	61.1	73.5	23.08	22.22	19	28	53	14

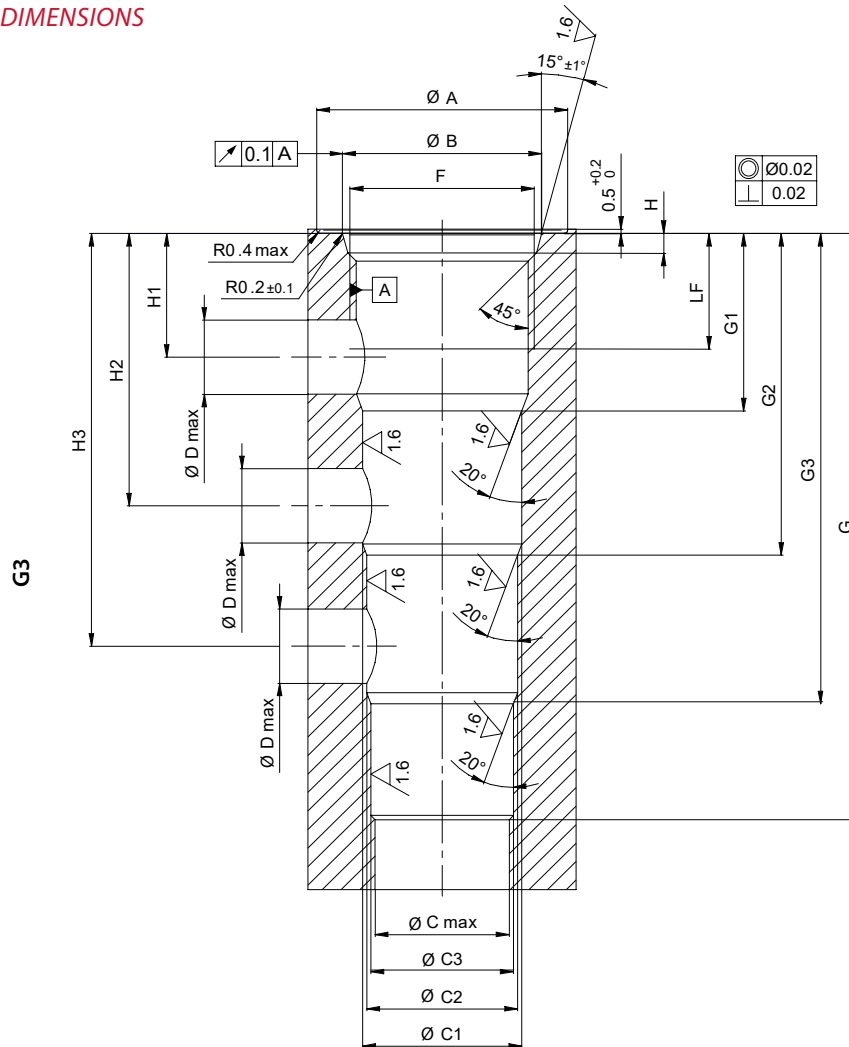
C7814 - 3C	7/8"-14 UNF (SAE 10)- corta	30	24	2.5	14	18	40	49	19.05	17.47	16	14	31.5	3-13
C1116 - 3C	1"1/16-12 UN (SAE 12)- corta	35	29.2	3.3	20	26.5	49.5	60.5	23.8	22.22	19	22.5	40.5	5-14

Cavità Cavity	F	ØA (0/+0.5)	ØB (0/+0.1)	H (0/+0.4)	LF (0/+1)	G1 (±0.1)	G2 (±0.1)	G (±0.1)	ØC1 (0/+0.05)	ØC2 (0/+0.05)	ØC max	H1 (±0.05)	H2 (±0.05)	ØD max
C1615 - 3	M16x1.5	20	17.8	2.4	10	14.7	25.5	32.7	14	13.4	12	11.2	21.9	5
C1815 - 3	M18x1.5	25	19.8	2.4	13	18	33	45	15	14	13	13	28	6.5
C2215 - 3	M22x1.5	30	23.8	2.4	14	21.5	39	53	19	18	17	15	33	9
C332 - 3	M33x2	40	35.4	3.1	17	30	55	67	28	27	26	21	46	13

TIPO / TYPE

4 VIE - 4 WAY

DIMENSIONI / DIMENSIONS



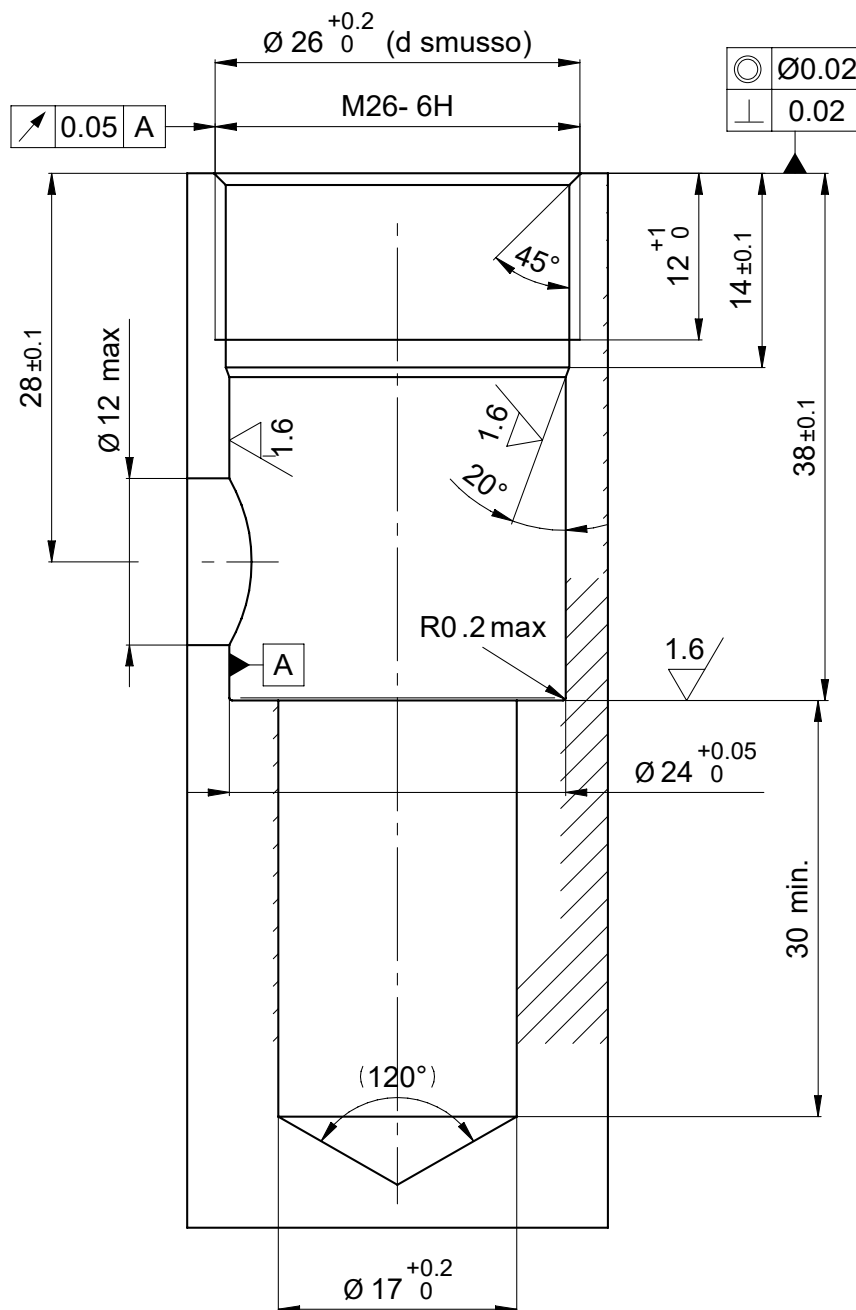
SPECIFICHE / SPECIFICATION

Cavità Cavity	F	ØA (0/+0.5)	ØB (0/+0.1)	H (0/+0.4)	LF (0/+1)	G1 (±0.1)	G2 (±0.1)	G3 (±0.1)	G (±0.1)	ØC1 (0/+0.05)	ØC2 (0/+0.05)	ØC3 (0/+0.05)	ØC max	H1 (±0.05)	H2 (±0.05)	H3 (±0.05)	ØD max
C3416 - 4	3/4"-16 UNF (SAE 08)	27	21	2.8	13	19.7	33.7	48.2	56	15.88	14.3	12.7	12	15	29	43	6
C7814 - 4	7/8"-14 UNF (SAE 10)	30	24	2.5	16	23.5	39.5	55.5	64.5	19.05	17.48	15.88	15	18	34	50	8
C1116 - 4	1"1/16-12 UN (SAE 12)	35	29,2	3.3	19	36.5	61.1	87.5	99.5	23.08	22.22	20.62	19	18	53	73	14

Cavità Cavity	F	ØA (0/+0.5)	ØB (0/+0.1)	H (0/+0.4)	LF (0/+1)	G1 (±0.1)	G2 (±0.1)	G3 (±0.1)	G (±0.1)	ØC1 (0/+0.05)	ØC2 (0/+0.05)	ØC3 (0/+0.05)	ØC max	H1 (±0.05)	H2 (±0.05)	H3 (±0.05)	ØD max
C1615 - 4	M16x1.5	20	17.5	2.4	10	14.7	25.5	36.5	43.7	14	13.4	12.8	12	11.2	21.9	32.9	5
C1815 - 4	M18x1.5	25	19.5	2.4	13	18	33	48	59.5	15	14	13	12	13	28	43	6.5
C2215 - 4	M22x1.5	30	23.5	2.4	14	21.5	39	57	71	19	18	17	16	15	33	50	9
C332 - 4	M33x2	40	35.4	3.1	17	30	55	80	92	28	27	26	25	21	46	71	13

▲ TIPO / TYPE
C2615-2V

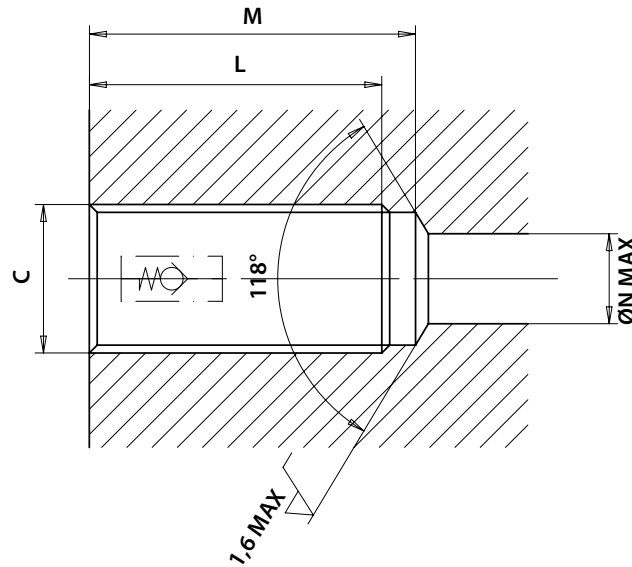
▲ DIMENSIONI / DIMENSIONS



▲ TIPO / TYPE

C A2 XX

▲ DIMENSIONI / DIMENSIONS



▲ SPECIFICHE / SPECIFICATION

Cavità Cavity	C	L	M	Ø N
CA 2 01	G 1/4	28	31	7
CA 2 02	G 3/8	31	34	9
CA 2 03	G 1/2	35	38	12
CA 2 04	G 3/4	41	45	16

ORDINAZIONI

1) Gli ordini devono pervenire alla Slanzi Oleodinamica S.r.l.

Sempre in forma scritta e devono riportare: l'esatta ragione sociale, l'indirizzo dell'ordinante, numero d'ordine, data di emissione, riferimento eventuale offerta Slanzi Oleodinamica S.r.l., denominazione scrupolosa del o degli articoli ordinati, data di consegna richiesta, destinazione del materiale e vettore.

2) La Slanzi Oleodinamica S.r.l. si riserva la facoltà di eventualmente adeguare o di respingere l'ordinazione in forma scritta entro sette giorni del ricevimento.

3) Non sono da ritenersi impegnativi eventuali accordi verbali o scritti di qualsiasi genere presi dai nostri dipendenti o da agenti con il committente, se non sono seguiti da conferma scritta della Slanzi Oleodinamica S.r.l.

GARANZIA ED AVVERTENZE

1) La Slanzi Oleodinamica S.r.l. garantisce che i propri prodotti sono esenti da difetti di materiali o di costruzione, per un periodo di 12 mesi a decorrere dal giorno di spedizione dalla propria sede. La garanzia consiste nella riparazione o sostituzione, previo esame presso la sede della Slanzi Oleodinamica S.r.l. dei prodotti o parti degli stessi inutilizzabili, per accertato difetto del materiale o di costruzione. Gli eventuali reclami dovranno pervenire in forma scritta presso la nostra sede. La Slanzi Oleodinamica S.r.l. si riserva il diritto di autorizzare la restituzione del materiale contestato; difetti di fabbrica visibili alla consegna dovranno essere segnalati in forma scritta entro 48 ore dal ricevimento della merce. Il prodotto si intende reso franco destino ad accertamento delle cause di necessaria riparazione o sostituzione.

2) Sono esclusi da garanzia i componenti del prodotto soggetti a più facile usura come ad esempio: molle, o-rings, guarnizioni in genere, ecc. . .

3) La garanzia non ha validità per i prodotti utilizzati ed installati in modo improprio, negligente per qualunque manomissione o per danni causati agli stessi dalle attrezzature utilizzatrici, in particolare modo la Slanzi Oleodinamica S.r.l. è esonerata da ogni obbligo per qualsiasi danno a persone o cose che possono verificarsi per o durante l'uso dei propri prodotti per causa od in dipendenza a quanto sopra.

4) La Slanzi Oleodinamica S.r.l. non risponde di eventuali danni causati al prodotto avvenuti durante il trasporto o la consegna, salvo preventivo accordo.

5) I componenti illustrati nel catalogo, sono concepiti per gestire la movimentazione del flusso di olio idraulico a base minerale, all'interno di appositi circuiti. La Slanzi Oleodinamica S.r.l. non risponde per alcun danno né a persone né a cose, imputabile ai propri prodotti per utilizzi e prestazioni diversi da quelli indicati e raccomandati sul proprio catalogo; utilizzi diversi devono essere espressamente autorizzati in forma scritta dalla Slanzi Oleodinamica S.r.l.

6) Tutti i prodotti Slanzi Oleodinamica S.r.l. devono essere preventivamente collaudati dal costruttore dell'impianto alle condizioni limite di funzionamento prima dell'utilizzo operativo dell'impianto stesso.

7) Essendo i prodotti Slanzi Oleodinamica S.r.l. realizzati con più meccanismi metallici di alta precisione d'accoppiamento, assemblati tra loro, ma con assoluto obbligo di restare tra loro indipendenti, per necessità funzionale di movimenti come scorrimento, rotazione, ecc., per di più corredati da guarnizioni di varie forme e mescole allo scopo di garantirne la perfetta ermeticità, ne consigliamo i lunghi periodi di inutilizzo, per il rischio di bloccaggio od incollaggio tra i vari componenti e del deperimento per inattività delle guarnizioni. In ragione di quanto detto sopra, la Slanzi Oleodinamica S.r.l. è sollevata da ogni responsabilità per qualsiasi danno causato dai propri prodotti non installati o comunque non utilizzati seppur installati su qualsiasi impianto entro 12 mesi dalla consegna. Tale clausola è estesa anche a quei prodotti che seppur utilizzati nel periodo di validità della garanzia, osservino nel corso della loro vita logico-operativa, altri periodi di inattività superiori a 6 mesi, per evitare i suddetti possibili inconvenienti; ne consigliamo la necessità di rendere tali prodotti alla Slanzi Oleodinamica S.r.l. a spese dell'acquirente per revisione.

8) La responsabilità finale della scelta e dell'utilizzo dei prodotti Slanzi Oleodinamica S.r.l., sono a carico dell'acquirente anche se suggeriti dalla organizzazione commerciale o tecnica della Slanzi Oleodinamica S.r.l., dal momento che le reali esigenze e condizioni di funzionamento delle apparecchiature dell'acquirente non sono integralmente riproducibili nei laboratori prova e collaudo della Slanzi Oleodinamica S.r.l.

GIURISDIZIONE

In caso di contestazione in cui la SLANZI OLEODINAMICA S.r.l. sia convenuta è esclusivamente competente il foro di Reggio Emilia.

ORDERS

1) Orders should always be placed with Slanzi Oleodinamica S.r.l. in writing: Orders should contain: full name and address of the customer, order number, date of issue, reference number of any Slanzi Oleodinamica S.r.l. quotation received, exact name of the item or items ordered, delivery date requested, destination of material and carrier.

2) Slanzi Oleodinamica S.r.l. reserves the right to alter if necessary or decline an order, subject to supplying written notice within 7 days of receipt of same.

3) Any form of written or verbal agreement entered into with the customer by our employees or agents shall not be considered binding unless followed by written confirmation of same on the part of Slanzi Oleodinamica S.r.l.

WARRANTY AND DIRECTIONS

1) Slanzi Oleodinamica S.r.l. guarantees its products free from material manufacturing defects for a period of 12 months with effect from date of shipment from its premises. The warranty covers repair and or replacement of product or parts of same that have proved to be unserviceable due to material or manufacturing defects following inspection at the premises of Slanzi Oleodinamica S.r.l. All claims should be forwarded in writing to our premises. Slanzi Oleodinamica S.r.l. reserves the right to authorise the return of the material that is the subject of complaint. Manufacturing defects apparent at the time of delivery should be reported in writing within 48 hours of receipt. The product is intended as being delivered free to consignee for investigation into the reasons as to the required repair or replacement.

2) Those components of the product subject to normal wear and tear are not covered by the terms of the warranty; e.g. springs, o-rings, gasket, etc. . .

3) The warranty does not cover products assembled in an improper or negligent manner, any kind of tampering or damage caused to same by other user equipment. In particular, Slanzi Oleodinamica S.r.l. is relieved of all liability for damages to persons or objects caused during or as a result of the improper use of its products as outlined above.

4) Unless otherwise agreed in advance, Slanzi Oleodinamica S.r.l. will accept no liability for damages to the product arising during shipment or delivery.

5) The components illustrated in the catalogue are designed to handle the flow of mineral-based hydraulic oil within special circuits. Slanzi Oleodinamica S.r.l. accepts no liability for damages to persons or objects as a result its products being put to uses or working conditions inconsistent with those indicated and recommended in its catalogue. Different uses are subject to the advance written authorisation of Slanzi Oleodinamica S.r.l.

6) All Slanzi Oleodinamica S.r.l. products must be tested and approved by the system manufacturer under maximum rated operating conditions before which system is brought into service.

7) Slanzi Oleodinamica S.r.l. products consist of an assembly of various highprecision metal coupling components. Whilst connected between them. It is essential that they remain independent from each other in order to carry out movements such as: sliding, rotation, etc. In addition, they are fitted with gaskets of various shape and composition. In order to ensure complete tightness, we do not recommend that the system be taken out of service for long periods so as to reduce a risk of seizure or jamming of various components or perishing of gaskets caused by lack of use. As regards such conditions and recommendations, Slanzi Oleodinamica S.r.l. declines all liability arising from damages caused by its products that are not installed or are installed but not

utilised in any system within 12 months of delivery. Such clause also refers to those products that whilst utilised within the term covered by tile warranty, are subjected during the course of their normal working life to other periods of inactivity exceeding 6 months. In order to prevent the occurrence of such problems, we recommend that said products be returned to Slanzi Oleodinamica S.r.l. for an overhaul at the customer's expense.

8) The ultimate responsibility for the choice and use of Slanzi Oleodinamica S.r.l. products rests with the purchaser even if acting upon suggestions received from the Slanzi Oleodinamica S.r.l. sales or engineering departments. It should be cleared that the actual needs and operating conditions of the purchaser's equipment cannot be simulated in an identical manner within the Slanzi Oleodinamica S.r.l. test laboratories.

JURISDICTION

Sole jurisdiction for the settlement of any disputes involving SLANZI OLEODINAMICA S.r.l. lies with the Law Court of Reggio Emilia, Italy.



Oltre ai prodotti presentati nel catalogo, il nostro personale tecnico è a disposizione per studiare e ricercare nuove soluzioni per soddisfare i bisogni specifici di ogni cliente.

Apart from our standard products, our technical staff is at your disposal to study new solutions on specific request of the client.

SLANZI

EDIZIONE 022-GEN